



Válvulas de assento

2 e 3 vias para ar comprimido e vácuo

CARACTERÍSTICAS TÉCNICAS

A qualidade dos vedantes e da membrana piloto em poliuretano, garantem uma boa vedação e um longo tempo de vida.

A sua concessão permite-lhe trabalhar com ar comprimido podendo ser servo-pilotadas interna ou externamente.

Para utilização em vácuo, estas válvulas podem também ser servo-pilotadas por ar comprimido ou vácuo.

CHAVE DO CÓDIGO

-MF-

Modelo

F25

F25 válvulas 3/2 para ar comprimido, comando elétrico

F26 válvulas 3/2 para ar comprimido, comando pneumático

G30 válvulas 3/2 para vácuo, comando elétrico, assistida por ar comprimido

G31 válvulas 3/2 para vácuo, comando pneumático

G32 válvulas 3/2 para vácuo, comando elétrico

G33 válvulas 2/2 e 3/2 para vácuo, pilotagem elétrica

00

Função

S

Versões

/ - Tampas em alumínio

S Tampas em tecno-polímero

DADOS TÉCNICOS

Fluido: Ar filtrado 50µ, não lubrificado (se começou a utilizar ar lubrificado então terá sempre que usar ar lubrificado)

Pressão de serviço:

Para ar comprimido de +3 a +10 bar

Para vácuo: -1 a 0 bar

Temperatura de serviço: de -20 a +40°C

Temperatura do fluido: +40°C

Vedação dinâmica: Poliuretano

Vedação estática: NBR

Caudais

	1/8"	1/4"	3/8"	1/2"	3/4"	1"	1 1/2"	2"
Diâmetro nominal (mm)	5,5	8	10	15	19	25	39	50
Caudal em ar comprimido a 6 bar (NI/min)	600	1100	1500	5500	6500	13500	35000	60000
Caudal em vácuo a 0 bar (m3/h)	1,5	4	10	20	35	90	180	250

DADOS TÉCNICOS - Válvulas para ar comprimido

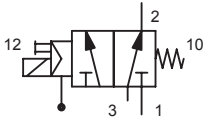
SIMBOLO	Tamanho	Função	Ø mm	Caudal NL/min	Pressão bar	Tempo (ms)		Código	Bobina
						Ecc. 12	Dis.10		
	1/8"	COMANDO ELECTRO-PNEUMÁTICO MONOESTÁVEL (N.F.)	5,5	600	3 ÷ 10	15	18	-MF-F2500S	M1-M3
	1/4"		8	1100	3 ÷ 10	20	22	-MF-F2510S	M1-M3
	3/8"		10	1500	3 ÷ 10	20	22	-MF-F2520S	M1-M3
	1/2"		15	5500	3 ÷ 10	18	25	-MF-F2530S	M2
	3/4"		19	6500	3 ÷ 10	18	25	-MF-F2540S	M2
	1"		25	13500	3 ÷ 10	20	30	-MF-F2545S	M2
	1 1/2"		39	35000	3 ÷ 10	45	30	-MF-F2560	M2
	2"		50	60000	3 ÷ 10	50	35	-MF-F2580	M2

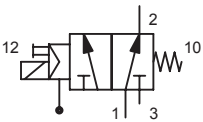
SIMBOLO	Tamanho	Função	Ø mm	Caudal NL/min	Pressão bar	Tempo (ms)		Código	Bobina
						Ecc. 12	Dis.10		
	1/8"	COMANDO ELECTRO-PNEUMÁTICO MONOESTÁVEL (N.A.)	5,5	600	3 ÷ 10	15	18	-MF-F2501S	M1-M3
	1/4"		8	1100	3 ÷ 10	20	22	-MF-F2511S	M1-M3
	3/8"		10	1500	3 ÷ 10	20	22	-MF-F2521S	M1-M3
	1/2"		15	5500	3 ÷ 10	18	25	-MF-F2531S	M1-M3
	3/4"		19	6500	3 ÷ 10	18	25	-MF-F2541S	M2
	1"		25	13500	3 ÷ 10	20	30	-MF-F2546S	M2
	1 1/2"		39	35000	3 ÷ 10	45	30	-MF-F2561	M2
	2"		50	60000	3 ÷ 10	50	35	-MF-F2581	M2

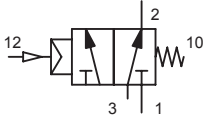
SIMBOLO	Tamanho	Função	Ø mm	Caudal NL/min	Pressão bar	Tempo (ms)		Código
						Ecc. 12	Dis.10	
	1/8"	COMANDO PNEUMÁTICO MONOESTÁVEL (N.F.)	5,5	600	3 ÷ 10	15	18	-MF-F2600S
	1/4"		8	1100	3 ÷ 10	20	22	-MF-F2601S
	3/8"		10	1500	3 ÷ 10	20	22	-MF-F2606S
	1/2"		15	5500	3 ÷ 10	18	25	-MF-F2603S
	3/4"		19	6500	3 ÷ 10	18	25	-MF-F2610S
	1"		25	13500	3 ÷ 10	20	30	-MF-F2615S
	1 1/2"		39	35000	3 ÷ 10	45	30	-MF-F2620
	2"		50	60000	3 ÷ 10	50	35	-MF-F2680

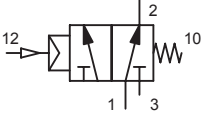
SIMBOLO	Tamanho	Função	Ø mm	Caudal NL/min	Pressão bar	Tempo (ms)		Código
						Ecc. 12	Dis.10	
	1/8"	COMANDO PNEUMÁTICO MONOESTÁVEL (N.A.)	5,5	600	3 ÷ 10	15	18	-MF-F2700S
	1/4"		8	1100	3 ÷ 10	20	22	-MF-F2701S
	3/8"		10	1500	3 ÷ 10	20	22	-MF-F2706S
	1/2"		15	5500	3 ÷ 10	18	25	-MF-F2703S
	3/4"		19	6500	3 ÷ 10	18	25	-MF-F2710S
	1"		25	13500	3 ÷ 10	20	30	-MF-F2715S
	1 1/2"		39	35000	3 ÷ 10	45	30	-MF-F2720
	2"		50	60000	3 ÷ 10	50	35	-MF-F2780

DADOS TÉCNICOS - Válvulas para vácuo pilotadas por ar comprimido

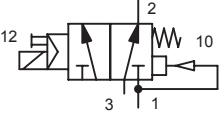
SIMBOLO	Tamanho	Função	Ø mm	Caudal m ³ /h	Vácuo máximo mm HG	Tempo (ms) Ecc. 12 Dis.10		Código	Bobina
	1/8"	COMANDO ELECTRO-PNEUMÁTICO (EXTERNO) MONOESTÁVEL (N.F.)	5,5	1,5	755	15	25	-MF-G3001S	M1-M3
	1/4"		8	4	755	18	28	-MF-G3009S	M2
	3/8"		10	10	755	18	28	-MF-G3011S	M2
	1/2"		15	20	755	20	40	-MF-G3020S	M2
	3/4"		19	35	755	20	40	-MF-G3040S	M2
	1"		25	90	755	20	45	-MF-G3050S	M2
	1 1/2"		39	180	755	60	40	-MF-G3060	M2
	2"		50	250	755	80	50	-MF-G3068	M2

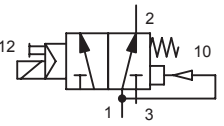
SIMBOLO	Tamanho	Função	Ø mm	Caudal m ³ /h	Vácuo máximo mm HG	Tempo (ms) Ecc. 12 Dis.10		Código	Bobina
	1/8"	COMANDO ELECTRO-PNEUMÁTICO (EXTERNO) MONOESTÁVEL (N.A.)	5,5	1,5	755	15	25	-MF-G3002S	M1-M3
	1/4"		8	4	755	18	28	-MF-G3010S	M2
	3/8"		10	10	755	18	28	-MF-G3012S	M2
	1/2"		15	20	755	20	40	-MF-G3021S	M2
	3/4"		19	35	755	20	40	-MF-G3041S	M2
	1"		25	90	755	20	45	-MF-G3051S	M2
	1 1/2"		39	180	755	60	40	-MF-G3061	M2
	2"		50	250	755	80	50	-MF-G3069	M2

SIMBOLO	Tamanho	Função	Ø mm	Caudal m ³ /h	Vácuo máximo mm HG	Tempo (ms) Ecc. 12 Dis.10		Código
	1/8"	COMANDO PNEUMÁTICO MONOESTÁVEL (N.F.)	5,5	1,5	755	4	8	-MF-G3071S
	1/4"		8	4	755	5	10	-MF-G3073S
	3/8"		10	10	755	8	10	-MF-G3075S
	1/2"		15	20	755	8	15	-MF-G3081S
	3/4"		19	35	755	10	15	-MF-G3091S
	1"		25	90	755	10	17	-MF-G3100S
	1 1/2"		39	180	755	65	30	-MF-G3110
	2"		50	250	755	80	40	-MF-G3120

SIMBOLO	Tamanho	Função	Ø mm	Caudal m ³ /h	Vácuo máximo mm HG	Tempo (ms) Ecc. 12 Dis.10		Código
	1/8"	COMANDO PNEUMÁTICO MONOESTÁVEL (N.A.)	5,5	1,5	755	4	8	-MF-G3072S
	1/4"		8	4	755	5	10	-MF-G3074S
	3/8"		10	10	755	8	10	-MF-G3076S
	1/2"		15	20	755	8	15	-MF-G3082S
	3/4"		19	35	755	10	15	-MF-G3092S
	1"		25	90	755	10	17	-MF-G3101S
	1 1/2"		39	180	755	65	30	-MF-G3111
	2"		50	250	755	80	40	-MF-G3120

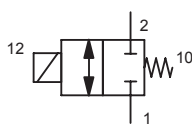
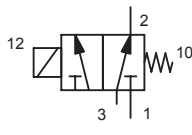
DADOS TÉCNICOS: Válvulas para vácuo - servo-pilotadas

SIMBOLO	Tamanho	Função	Ø mm	Caudal m3/h	Vácuo máximo mm HG	Tempo (ms)		Código	Bobina
						Ecc. 12	Dis.10		
	1/4"	COMANDO ELECTRO-PNEUMÁTICO MONOESTÁVEL (N.F.)	8	4	150/755	25	18	-MF-G3210S	M2
	3/8"		15	10	150/755	25	18	-MF-G3214S	M2
	1/2"		15	20	150/755	30	18	-MF-G3222S	M2
	3/4"		19	35	150/755	30	18	-MF-G3232S	M2
	1"		25	90	150/755	40	20	-MF-G3242S	M2
	1 1/2"		39	100	150/755	75	50	-MF-G3256	M2

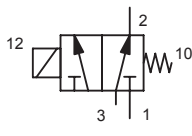
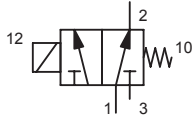
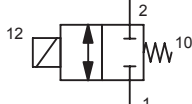
SIMBOLO	Tamanho	Função	Ø mm	Caudal m3/h	Vácuo máximo mm HG	Tempo (ms)		Código	Bobina
						Ecc. 12	Dis.10		
	1/4"	COMANDO ELECTRO-PNEUMÁTICO MONOESTÁVEL (N.A.)	8	4	150/755	20	15	-MF-G3211S	M2
	3/8"		15	10	150/755	20	15	-MF-G3215S	M2
	1/2"		15	20	150/755	20	20	-MF-G3223S	M2
	3/4"		19	35	150/755	20	20	-MF-G3233S	M2
	1"		25	90	150/755	25	20	-MF-G3243S	M2
	1 1/2"		39	100	150/755	70	60	-MF-G3257	M2

DADOS TÉCNICOS: Válvulas para vácuo - comando direto

COMANDO ELÉTRICO PARA VÁCUO

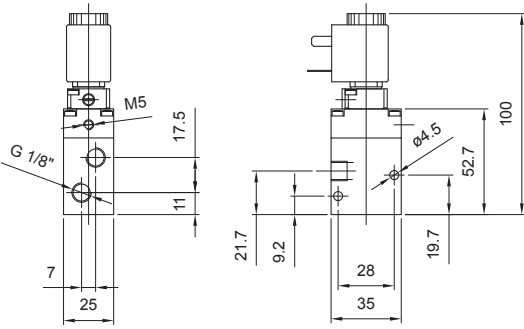
SIMBOLO	Tamanho	Função	Ø mm	Caudal (m ³ /h)	Vácuo máximo mm HG	Tempo (ms)		Código	Bobina
						Ecc. 12	Dis.10		
	1/4"	Comando Eléctrico 2/2 NF	3	5	755	15	8	-MF-G3300	M2
	1/4"		4	5	755	15	8	-MF-G3301	M2
	1/4"		5	5	755	15	8	-MF-G3302	M2
	1/4"		6	5	755	15	8	-MF-G3303	M2
	1/4"	Comando Eléctrico 2/2 NA	3	5	755	15	8	-MF-G3310	M2
	1/4"		4	5	755	15	8	-MF-G3311	M2
	1/4"		5	5	755	15	8	-MF-G3312	M2
	1/4"		6	5	755	15	8	-MF-G3313	M2

COMANDO ELÉTRICO PARA AR COMPRIMIDO

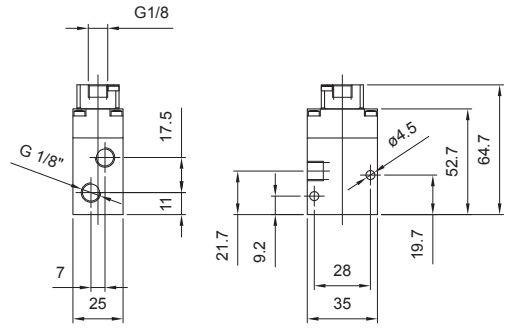
SIMBOLO	Tamanho	Função	Ø mm	Caudal NI/min	Pressão bar	Tempo (ms)		Código	Bobina
						Ecc. 12	Dis.10		
	1/8"	3/2 N.C.	1,5	60	0 ÷ 10	12	12	-MF-A0211	M1-M3
	1/4"		2,4	150	0 ÷ 10	13	10	-MF-B0822	M2
	1/8"	3/2 N.O.	1,2	30	3 ÷ 10	12	10	-MF-A0213	M1-M3
	1/4"		2	90	3 ÷ 10	14	10	-MF-B0819	M2
	1/4"	2/2 N.C.	3	280	0 ÷ 10	14	12	-MF-B0827	M2
	1/4"		4	450	0 ÷ 8	14	15	-MF-B0829	M2
	1/4"		5	550	0 ÷ 6,5	14	18	-MF-B0831	M2
	1/4"		6	650	0 ÷ 5	14	30	-MF-B0833	M2
									

DIMENSÕES

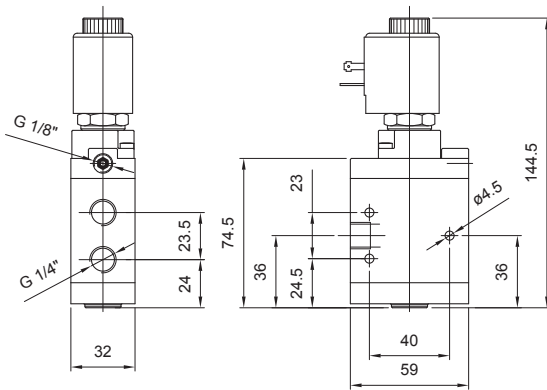
COMANDO ELÉTRICO 1/8"



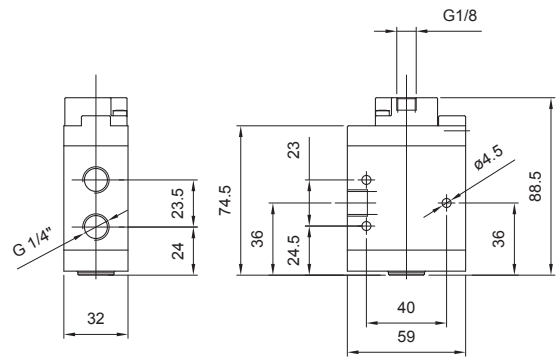
COMANDO PNEUMÁTICO 1/8"



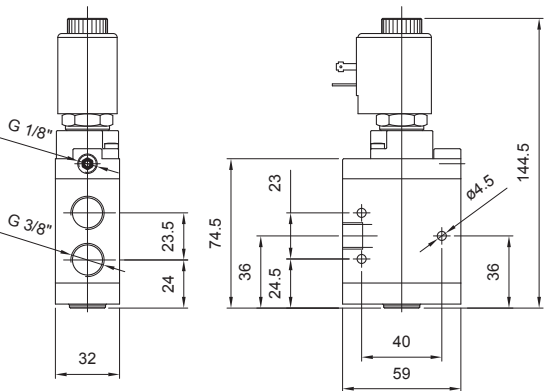
COMANDO ELÉTRICO 1/4"



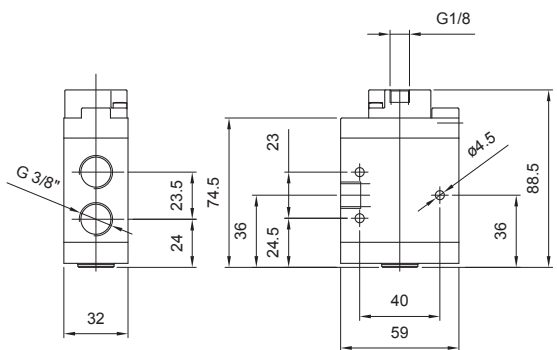
COMANDO PNEUMÁTICO 1/4"



COMANDO ELÉTRICO 3/8"

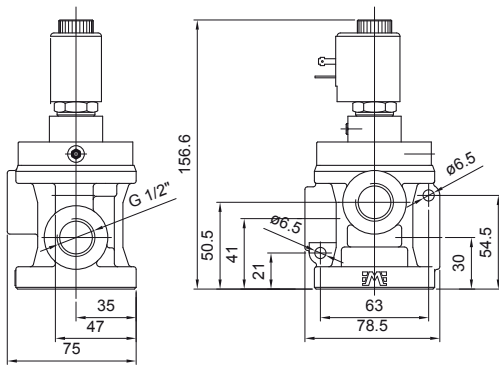


COMANDO PNEUMÁTICO 3/8"

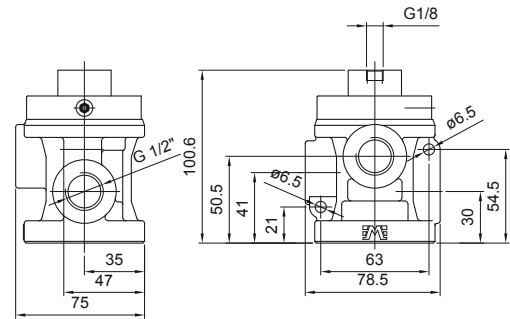


DIMENSÕES

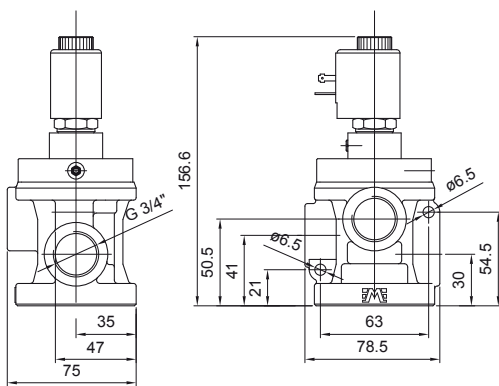
COMANDO ELÉTRICO 1/2"



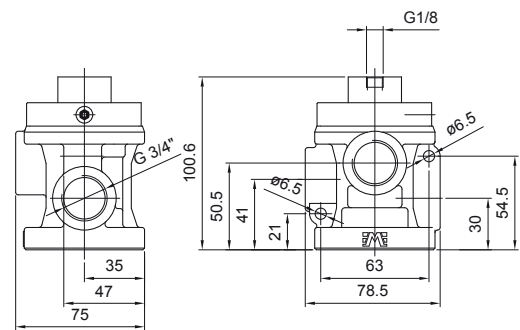
COMANDO PNEUMÁTICO 1/2"



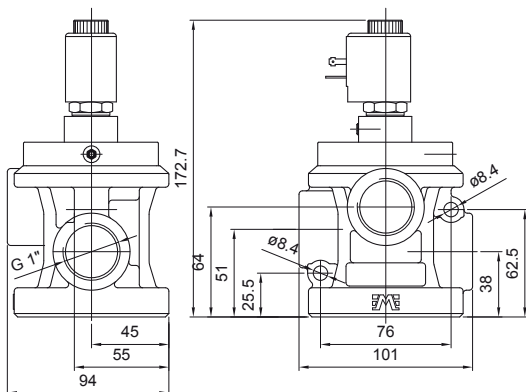
COMANDO ELÉTRICO 3/4"



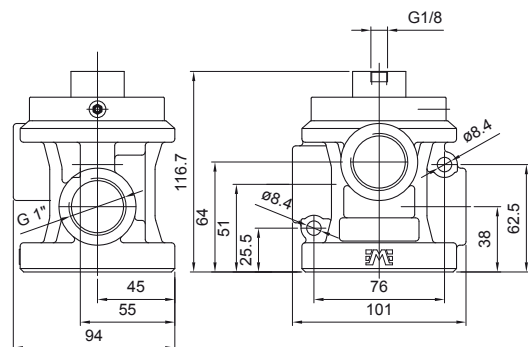
COMANDO PNEUMÁTICO 3/4"



COMANDO ELÉTRICO 1"

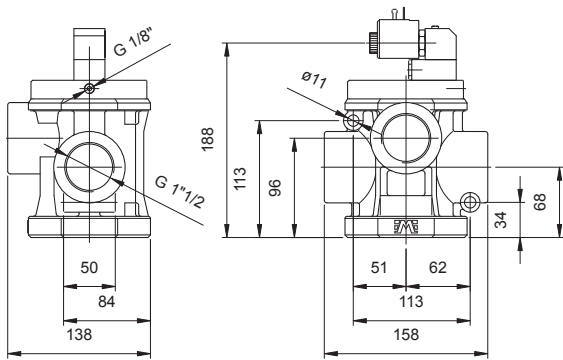


COMANDO PNEUMÁTICO 1"

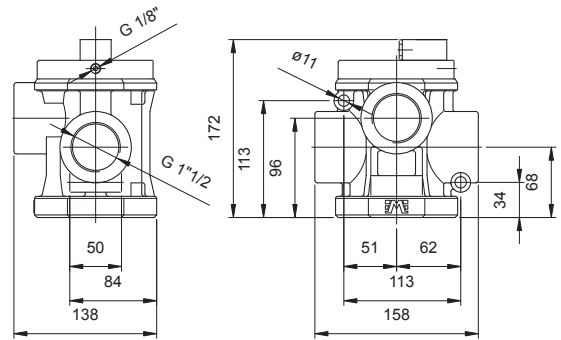


DIMENSÕES

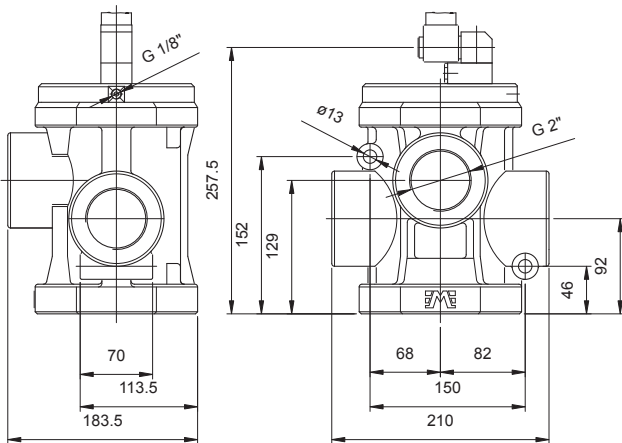
COMANDO ELÉTRICO 1-1/2"



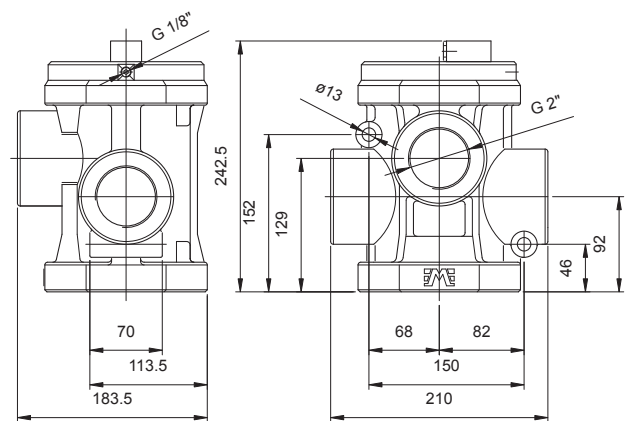
COMANDO PNEUMÁTICO 1-1/2"



COMANDO ELÉTRICO 2"



COMANDO PNEUMÁTICO 2"



TECLEN A

WWW.TECLENA.PT

Leiria - Sede

Zona Ind. do Vale Sepal
R. dos Camponeses, 390
2401-972 Leiria
Portugal
Telefone: +351 244 860 980
Fax: +351 244 812 832
Email: geral@teclena.pt
www.teclena.pt

Porto - Filial

Rua Veloso Salgado, 1024
4450-801 Leça da Palmeira
Portugal
Telefone: +351 22 999 69 60
Fax: +351 229 996 969

Aveiro - Filial

Zona Ind. Esgueira, Lt. 1
3800 Aveiro
Portugal
Telefone: +351 234 316 600
Fax: +351 234 310 505

Batalha - Filial

Zona Industrial da Batalha, Lt 19 / 20
Jardoeira - Batalha
2440-474 Batalha
Portugal
Telefone: +351 244 812 036
Fax: +351 244 812 189

Lisboa - Empresa Associada APLINDUSTRIA -

Aplicações Industriais, Lda. Rua Quinta das
Lamas
1675-190 Pontinha - Lisboa
Portugal
Telefone: +351 210 170 500
Fax: +351 210 170 519
www.aplindustria.pt

VÁLVULAS DE ASSENTO