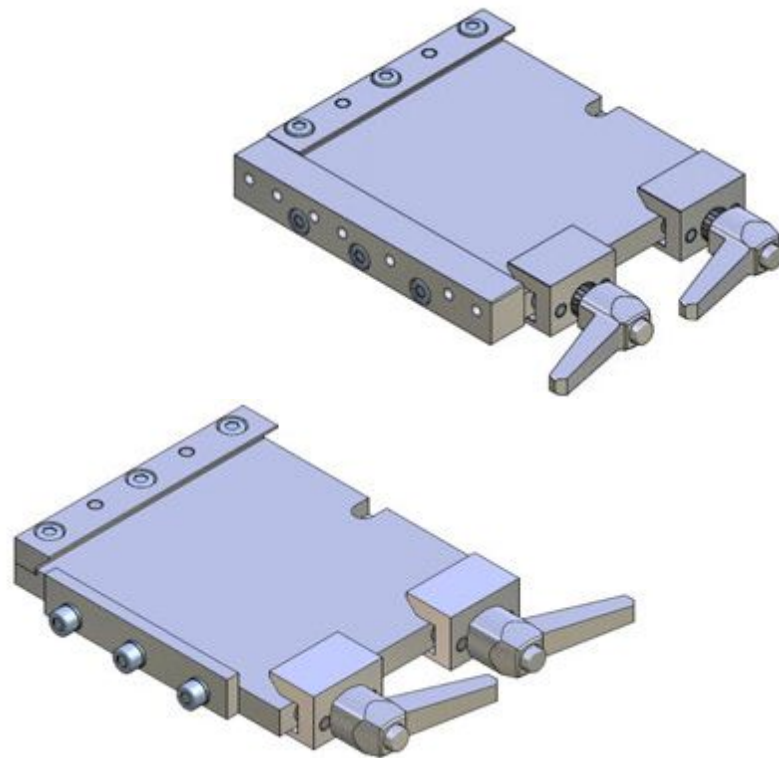


CA.01 SWM

. Quick changer (robot side)



. Schnellwerkzeugwechsler (Roboterseite)

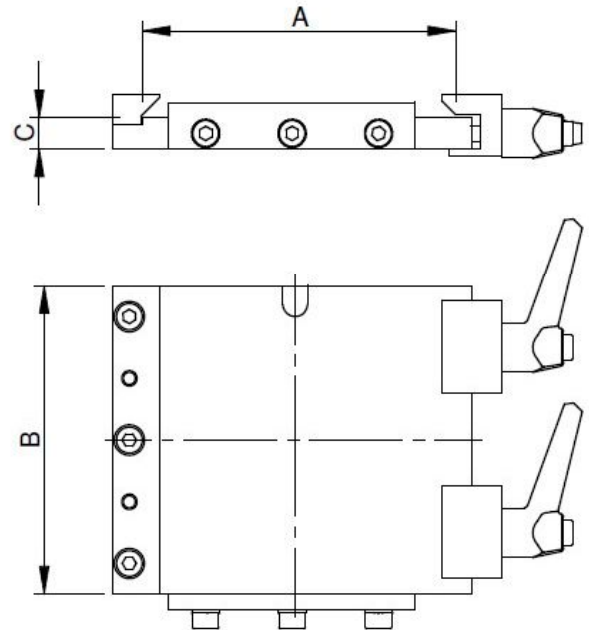


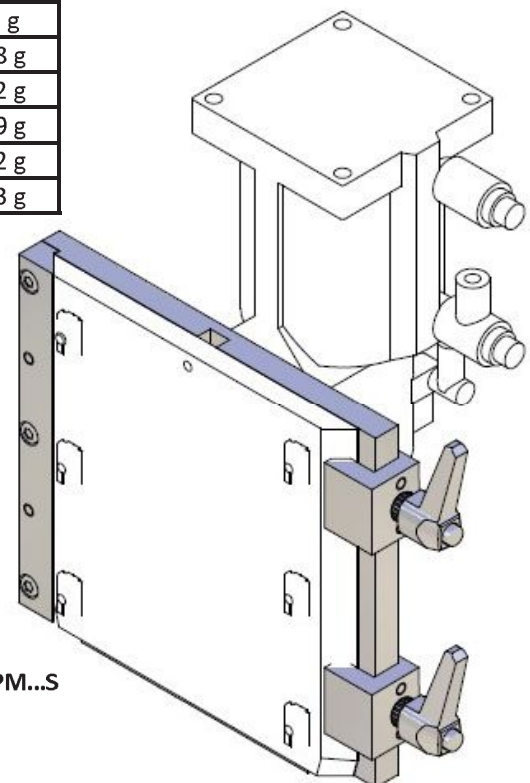
Table / Tabelle

H = Handling weight as approx. value
Handhabungsgewicht als Richtwert

M = Suitable for EOAT Groundplate GPM...

Article no.	A	B	C	H		M	Weight
CA.SWM0	60	60	10	5 kg	ALUMINIUM	CA.GPM0	140 g
CA.SWM1	100	100		10 kg		CA.GPM1	441 g
CA.SWM1S*				...	STEEL	CA.GPM1S	1138 g
CA.SWM2	160	160	12	20 kg	ALUMINIUM	CA.GPM2	1132 g
CA.SWM2S*				...	STEEL	CA.GPM2S	3099 g
CA.SWM3				250	250	40 kg	ALUMINIUM
CA.SWM3S*	...	STEEL	CA.GPM3S			8173 g	

Application example / Anwendungsbeispiel



CA.GPM...S

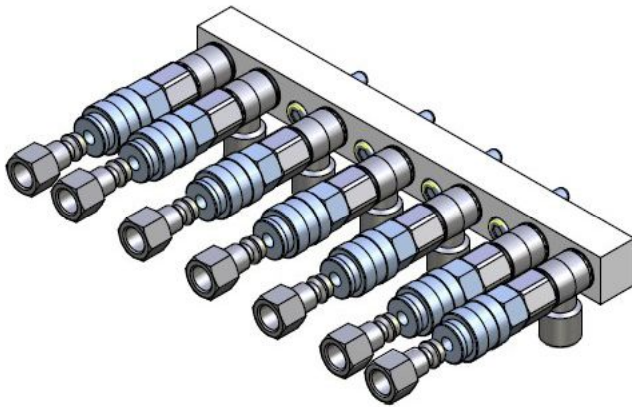
Remarks / Anmerkungen:

Material / Werkstoff: Aluminium / *Steel / *Stahl

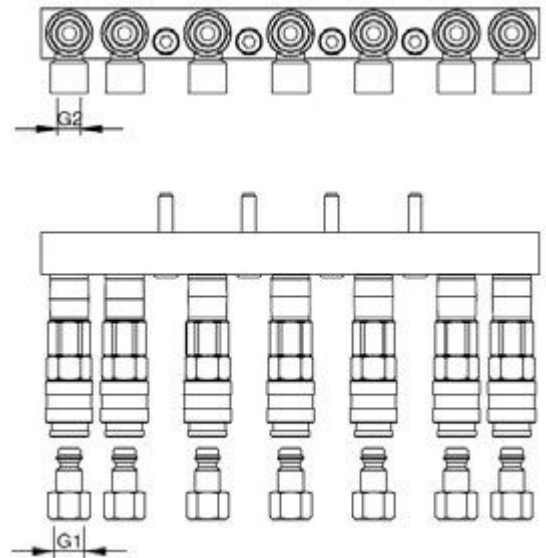
Surface: silver anodized / *galvanized
Oberfläche: eloxiert / *verzinkt

CA.01 LAL - SWM

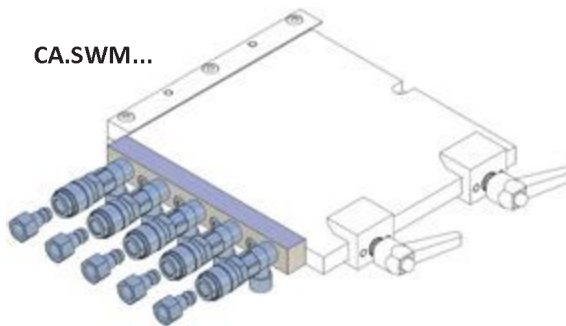
. Pneumatic connection for CA.SWM



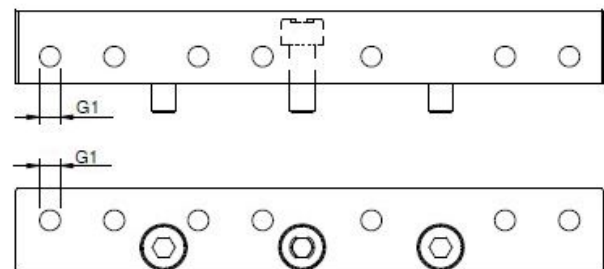
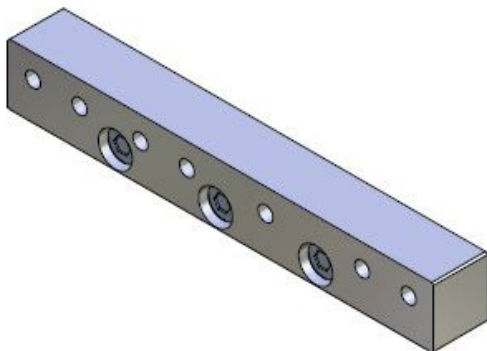
. Luftanschlußleiste Greiferwechselsystem für CA.SWM



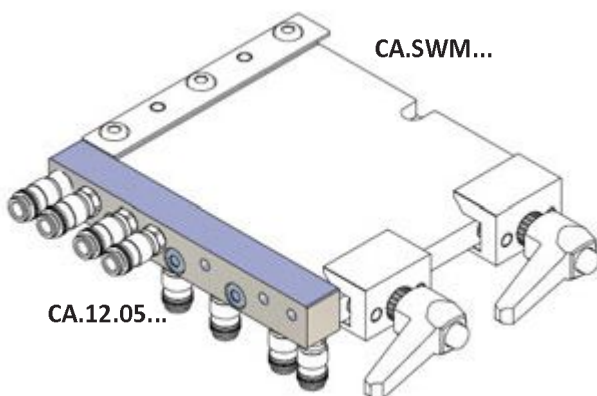
Application example / Anwendungsbeispiel



Article no.	G1	G2	L	M	Weight
CA.LAL.1.5	M5	M5	5	CA.SWM1	154 g
CA.LAL.1.7			7		225 g
CA.LAL.2.5	G 1/8	G1/8	5	CA.SWM2	631 g
CA.LAL.2.7			7		742 g
CA.LAL.3.6	G 1/4	G 1/4	6	CA.SWM3	902 g
CA.LAL.3.8			8		1504 g



Application example / Anwendungsbeispiel



Article no.	G1	L	M	Weight
SWM1.8	M5	7	CA.SWM1	71g
SWM2.8	G 1/8		CA.SWM2	136g
SWM3.8	G 1/4	8	CA.SWM3	325g

Table / Tabelle

L = Pneumatic or vacuum connectors
Anzahl Druchluft bzw. Vakuuman schlüsse

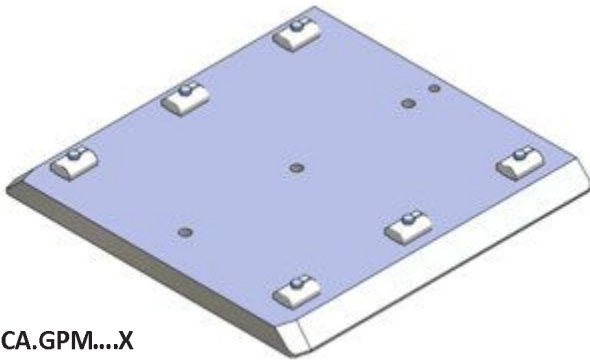
M = Suitable for ...
Passend für ...

CA.01 GPM

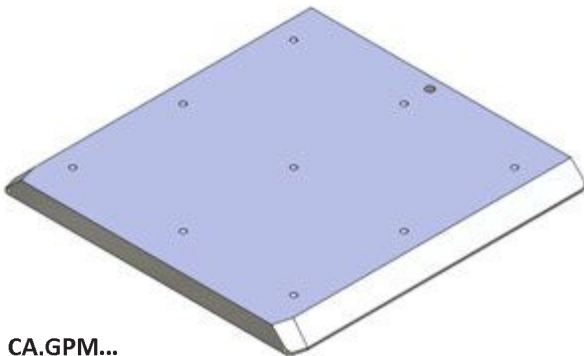
L/X/JU

. Quick changer (gripper side)

. Greifergrundplatte



CA.GPM...X



CA.GPM...

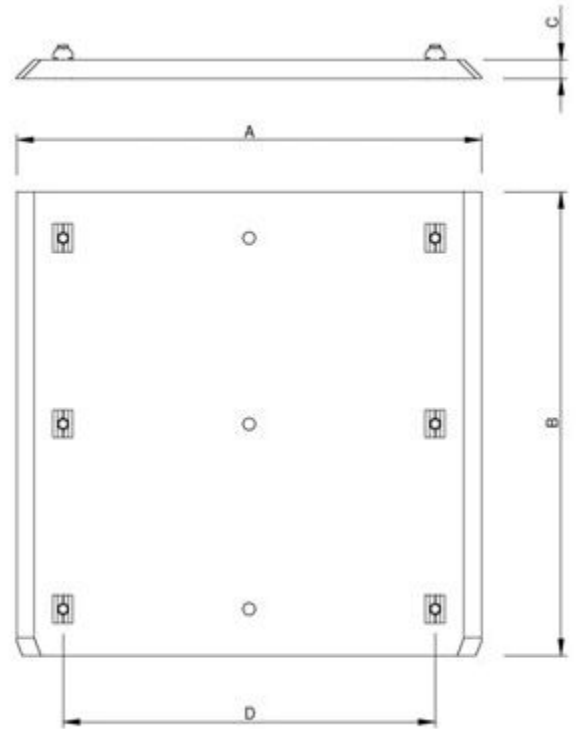


Table / Tabelle

M = Suitable for Profile
Passend für Profil

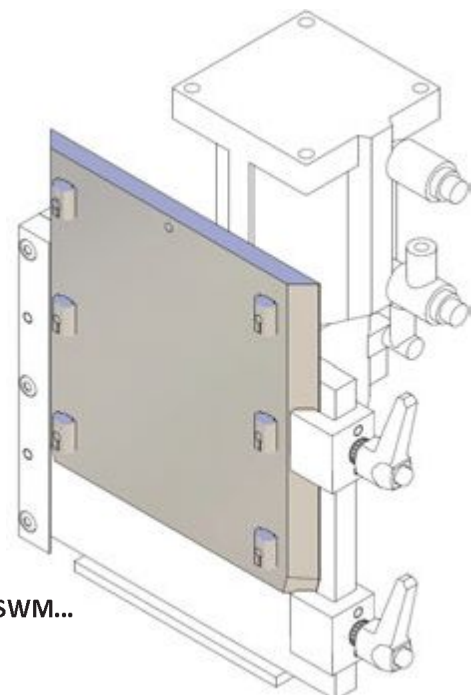
Remarks / Anmerkungen:

Material / Werkstoff: Aluminium / *Steel / *Stahl

Surface: silver anodized / *galvanized
Oberfläche: eloxiert / *verzinkt

Application example / Anwendungsbeispiel

Article no.	A	B	C	D		M	Weight
CA.GPM0	60	60	8	...	ALUMINIUM	...	69 g
CA.GPM0.X				35		L	104 g
CA.GPM1	100	100		...	STEEL	...	201 g
CA.GPM1.X				70		L/X	242 g
CA.GPM1S*				583 g
CA.GPM2	160	160	10	...	ALUMINIUM	...	653 g
CA.GPM2.X				120		L/X/JU	695 g
CA.GPM2S*				1892 g	
CA.GPM3	250	250		...	ALUMINIUM	...	1613 g
CA.GPM3.X				200		L/X/JU	1677 g
CA.GPM3S*				4673 g	



CA.SWM...

CA.01 GPG

X/JU

. Ground Plate Spring Loaded

. Greifergrundplatte gefedert

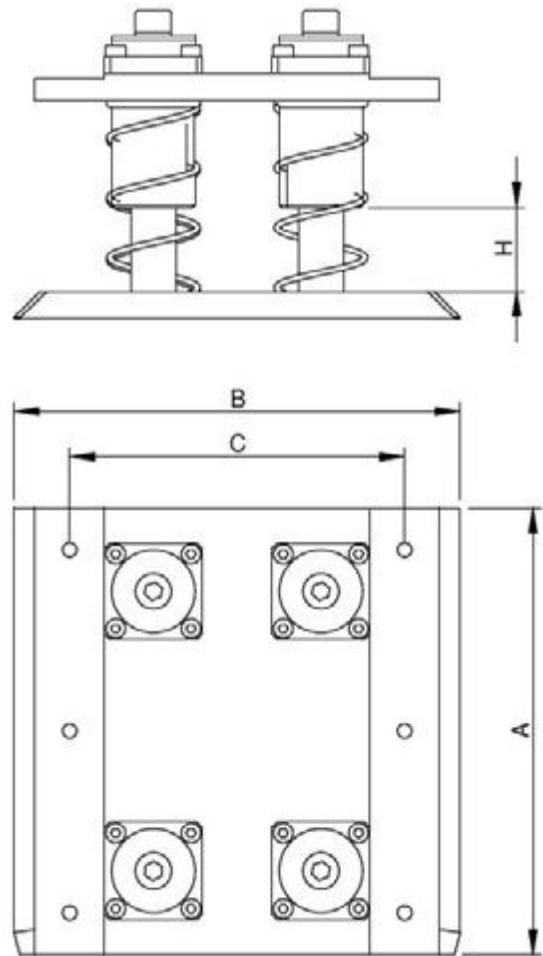
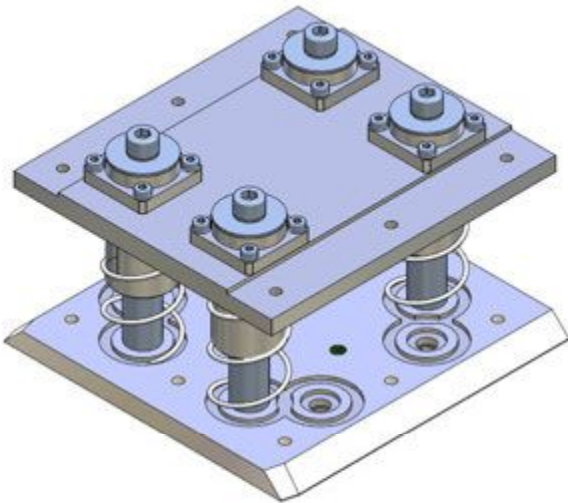


Table / Tabelle

H = Stroke
Hub

L = Number of guides
Anzahl Kugelführungen

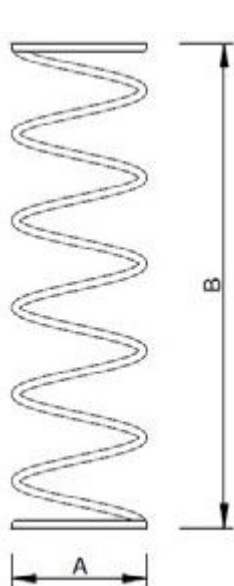
Remarks / Anmerkungen:

Material / Werkstoff: Aluminium

Surface: silver anodized
Oberfläche: eloxiert

Article no.	A	B	C	H	F(N)	L	Weight
CA.GPG.1	100	100	70	22	36	2	486 g
CA.GPG.2	160	160	120	30	50	4	1345 g
CA.GPG.3	250	250	200				3800 g

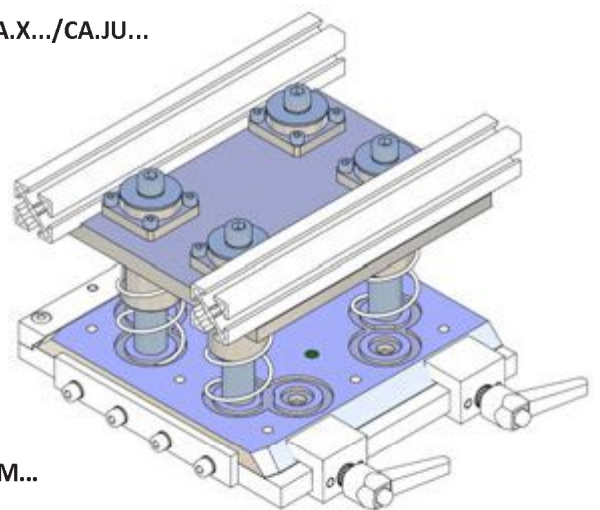
Application example / Anwendungsbeispiel



M = Suitable for ...
Passend für ...

Article no.	A	B	F(N)	M
M.28X58.24N	28	58	24	CA.GPG.1
M.33X120.35N	33	120	35	CA.GPG.2 CA.GPG.3

CA.X.../CA.JU...



CA.SWM...

CA.01 GPR

. Ground Plate Reduction

. Greifergrundplatte Reduzierung

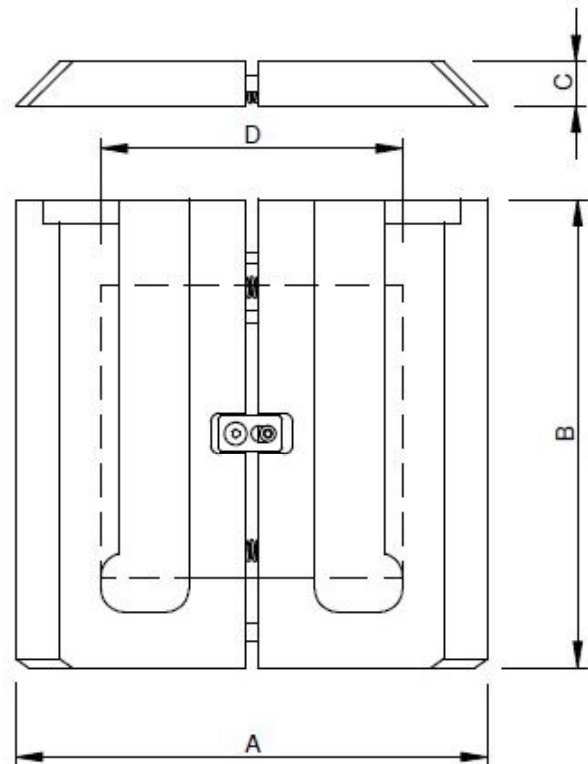
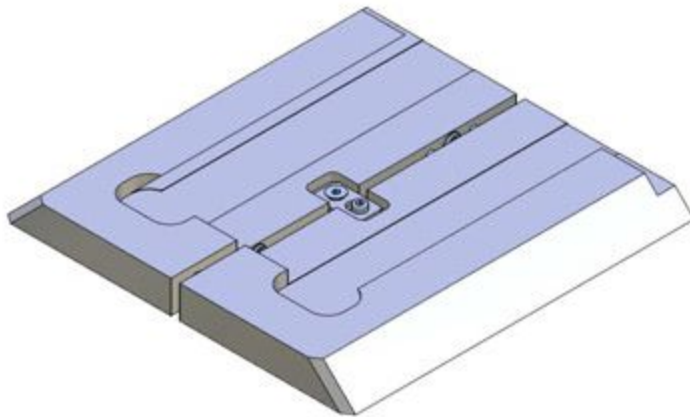


Table / Tabelle

M = Suitable for EOAT Groundplate GPM...
Passend für Greifergrundplatte GPM...

Article no.	A	B	C	D	M	Weight
CA.GPR1.0	100	100	15	60	CA.GPM0 / CA.SWM1	263 g
CA.GPR2.1	160	160		100	CA.GPM1 / CA.SWM2	703 g
CA.GPR3.2	250	250	20	160	CA.GPM2 / CA.SWM3	2441 g

Remarks / Anmerkungen:

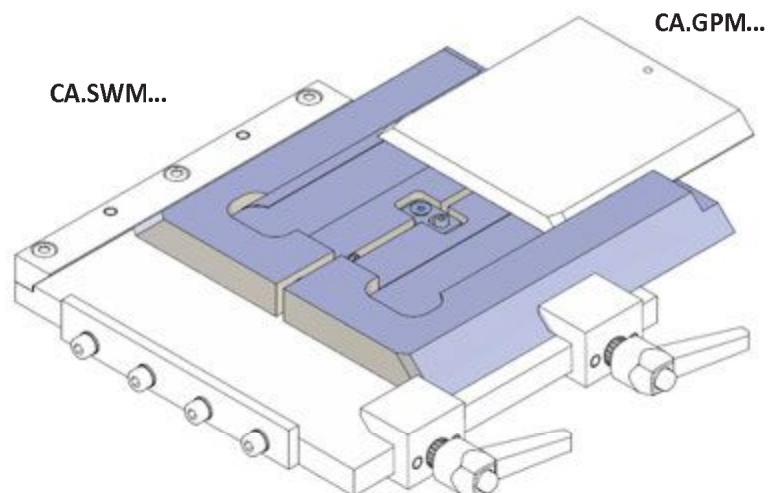
Material / Werkstoff: Aluminium

Surface: silver anodized
Oberfläche: eloxiert

Adapter plate allows a smaller GPM size in a larger SWM
Mit dieser Adapterplatte können Greifergrundplatten(GPM) in größere Schnellwechselsystem (SWM) adaptiert werden

No need to convert the robots side
Umrüsten der Roboterseite ist nicht erforderlich

Application example / Anwendungsbeispiel



CA.01 GHV

. Holding Fixture

. Greiferwandhalterung

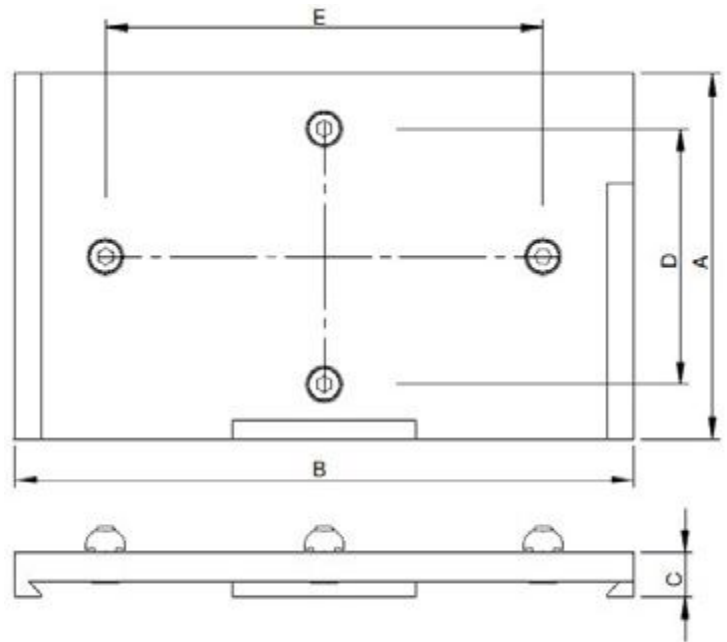
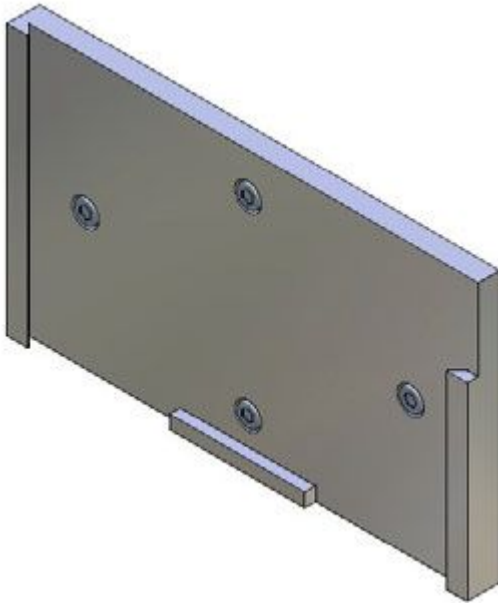


Table / Tabelle

M = Suitable for EOAT Groundplate GPM...
Passend für Greifergrundplatte GPM...

Article no.	A	B	C	D	E	M	Weight
CA.GHV.60	60	70	10	35	30	CA.GPM0	128 g
CA.GHV.100		110			70	CA.GPM1	182 g
CA.GHV.160	100	170	12	70	120	CA.GPM2	412 g
CA.GHV.250	120	270	15	90	220	CA.GPM3	1033 g

The holding fixture, once fixed to the wall or frame, is used to store your EOAT when it is not in function

Die Wandhalterung kann, an der Wand oder dem Rahmen befestigt, genutzt werden um Ihre Greifer zu lagern wenn diese nicht in Betrieb sind.

Remarks / Anmerkungen:

Material / Werkstoff: Aluminium

Surface: silver anodized
Oberfläche: eloxiert

Application example / Anwendungsbeispiel

