



Pé Nivelador

Placa de Montagem

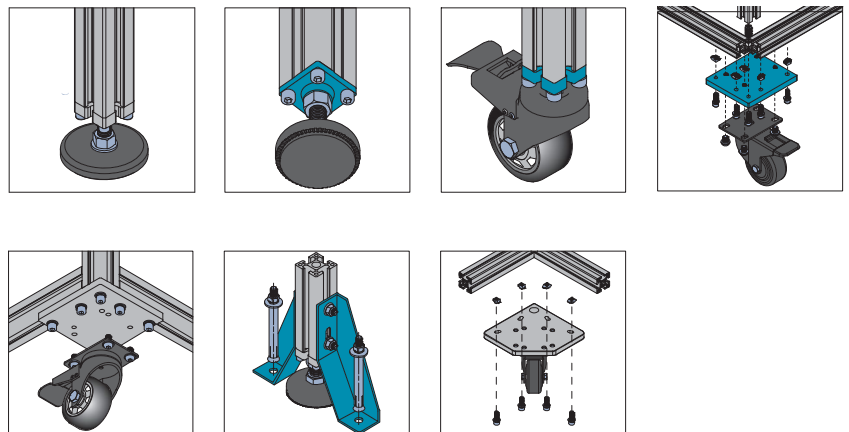
Placa de Rodízios

Rodízio

Acessório fixação ao solo

# 5

## Elementos de apoio

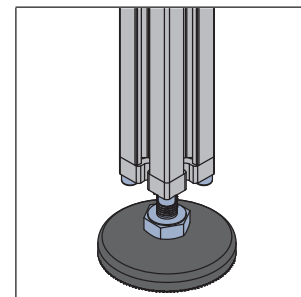


## Elementos de apoio

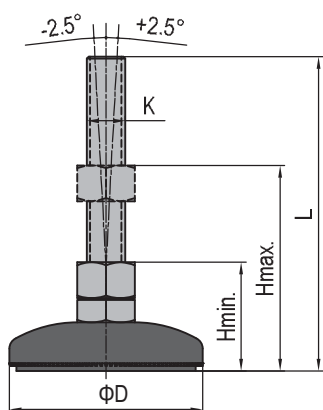
### Pé Nivelador-Pé Pivot

Para suportar estruturas em que é necessário ajustamento da altura, o pé pivot tem um pequeno ângulo de rotação para nivelar em chãos irregulares.

Material e Cor: Base-Preto PA6 Eixo-aço zincado base de apoio: borracha-preta



### Pé Pivot

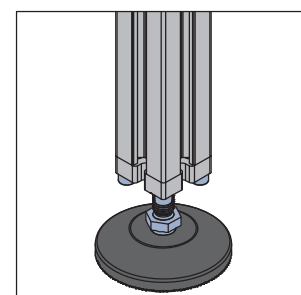


Descrição	D (mm)	KxL (mm)	H min. (mm)	H max. (mm)	Carga Estática Máxima (N)	Massa (g)	Código
Pé Pivot-PA 6 Base	59	M12x90	45	70	10000	152	CXb521601290
	79	M12x90	45	70	10000	188	CXb521801290
	79	M12x130	45	100	10000	218	CXb5218012130
	99	M12x130	45	100	10000	326	CXb52110012130

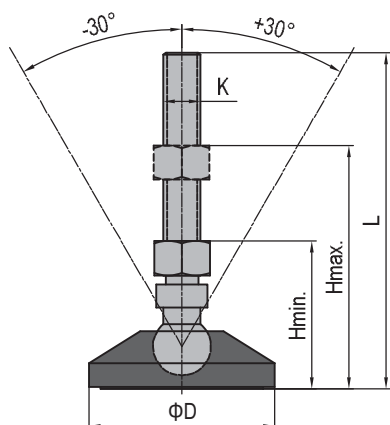
### Pé Nivelador-Pé Oscilante

Para suportar estruturas em que é necessário ajustamento da altura, o pé oscilante tem uma articulação de esfera entre a base e o eixo, permitindo que o pé gire até um ângulo de 30°.

Material e Cor: Base-Preto PA6 Eixo-aço zincado base de apoio: borracha-preta



### Pé Oscilante



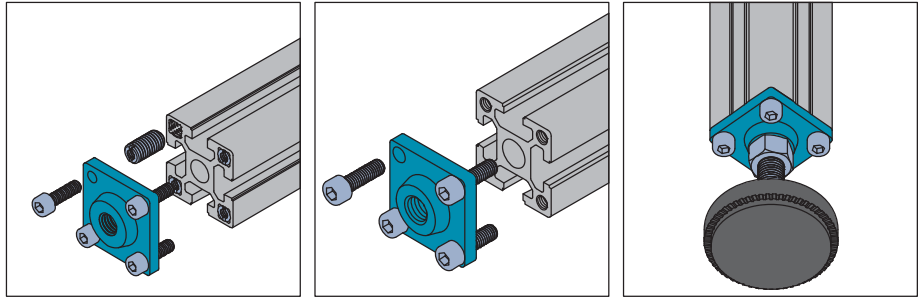
Descrição	D (mm)	KxL (mm)	H min. (mm)	H max. (mm)	Carga Estática Máxima (N)	Massa (g)	Código
Pé Oscilante-PA 6 Base	59	M12x90	45	70	10000	162	CXb522601290
	79	M12x90	45	70	10000	198	CXb522801290
	79	M12x130	45	100	10000	228	CXb5228012130
	99	M12x130	45	100	10000	336	CXb52210012130

Elementos de apoio

Placa de Montagem

Para fixar o pé nivelador ao topo do perfil.

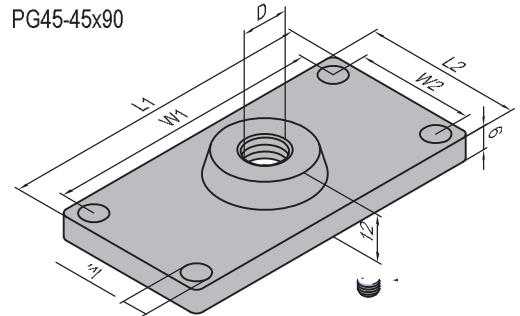
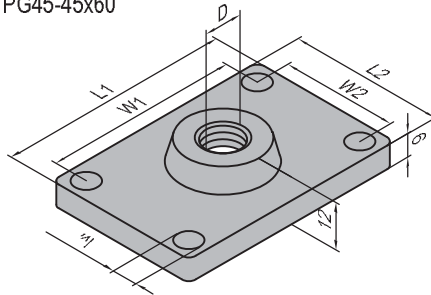
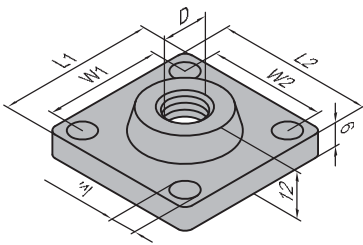
Material: liga de alumínio



PG40-40X40  
PG45-45x45

PG40-40X60  
PG45-45x60

PG40-40X90  
PG45-45x90



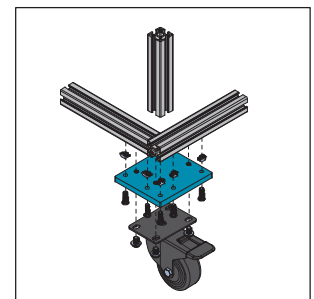
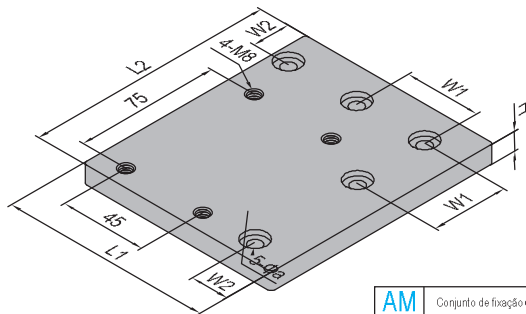
Descrição	D	Φ	L1 (mm)	L2 (mm)	W1 (mm)	W2 (mm)	Conjunto de ligação	Massa (g)	Código
Placa de Montagem-PG40-4040	M12	6.5	40	40	30	30	4x(M6x20)	51	Cxb531404040
Placa de Montagem-PG45-4545	M12	6.5	45	45	33	33	4xFC	97	Cxb531454545
Placa de Montagem-PG40-4060	M12	6.5	60	40	50	30	4x(M6x20)	67	Cxb531404060
Placa de Montagem-PG45-4560	M12	6.5	60	45	48	33	4xFC	108	Cxb531454560
Placa de Montagem-PG40-4080	M12	6.5	80	40	70	30	4x(M6x20)	78	Cxb531404080M12
	M16						4x(M6x20)	78	Cxb531404080M16
Placa de Montagem-PG45-4590	M12	6.5	90	45	78	33	4xFC	131	Cxb531454590M12
	M16						4xFC	128	Cxb531454590M16

Elementos de apoio

Placa de Rodízios

A placa de Rodízios é usada para ligar o perfil ao Rodízio com placa.

Material: aço zincado



AM	GK	GL
Conjunto de fixação	Fastening Set	Conjunto de fixação
M8x12 Parafuso zincado M8 Anilha zincado	M8x25 Parafuso zincado M8 Spring Washer zincado M8 T Nut niquelado	M6x20 Parafuso zincado M6 Spring Anilha zincado M6 Porca em T niquelado

Descrição	H (mm)	L1 (mm)	L2 (mm)	W1 (mm)	W2 (mm)	Φa (mm)	Conjunto de fixação	Massa (g)	Código
Placa de Rodízios-PG30	10	105	120	30	15	7	5xGL+4xAM	1049	CXb53430STB
Placa de Rodízios-PG40	12	110	130	40	20	9	5xGK+4xAM	1222	CXb53440STB
Placa de Rodízios-PG45	12	120	130	45	22.5	9	5xGK+4xAM	1230	CXb53445STB

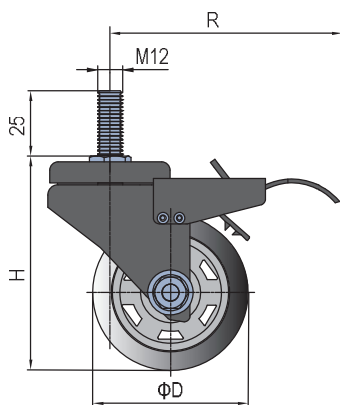
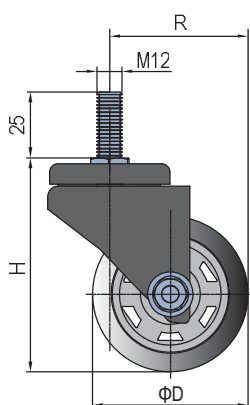
Elementos de apoio

Rodízio

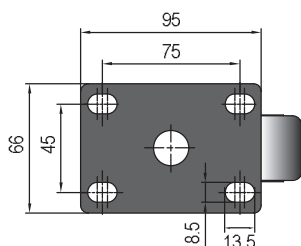
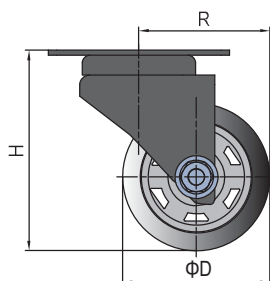
Material e Cor: Base-aço carbono, revestimento plástico Preto Roda-poliuretano

Rodízio Rosca-Universal

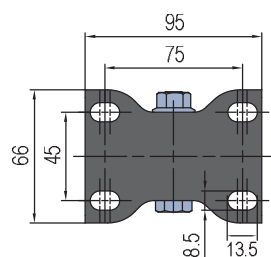
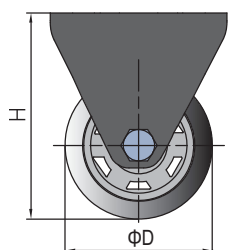
Rodízio Rosca-Travão



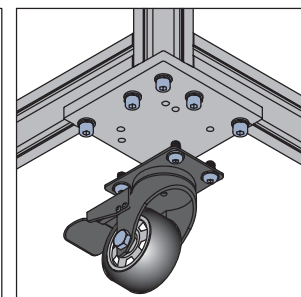
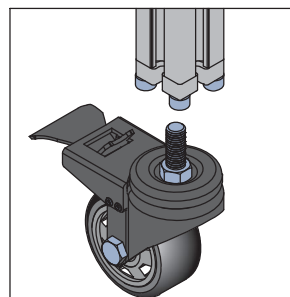
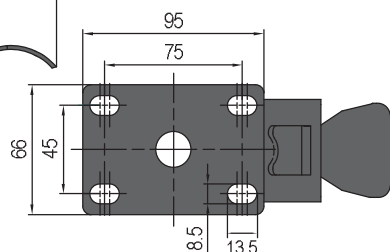
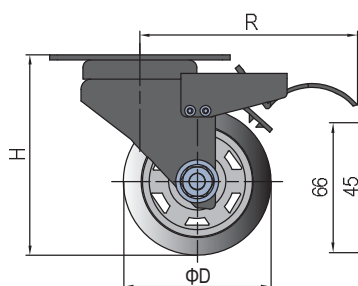
Rodízio com pater-Universal



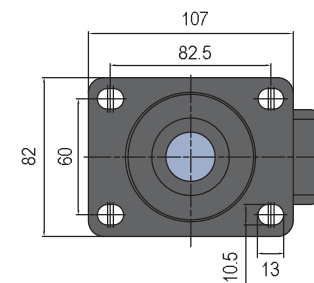
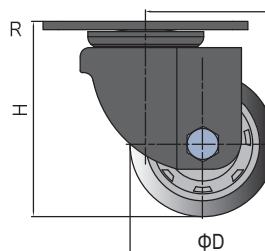
Rodízio com pater-Fixa



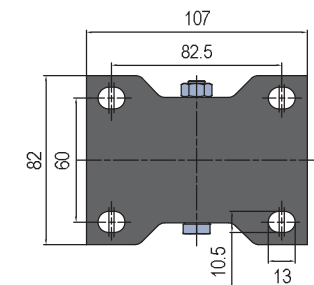
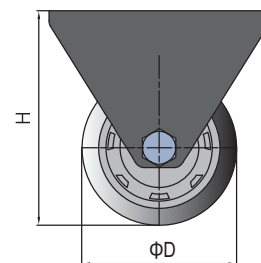
rodízio com pater-Travão



Rodízio Universal-Reforçado



Rodízio com pater-Fixa-Reforçado



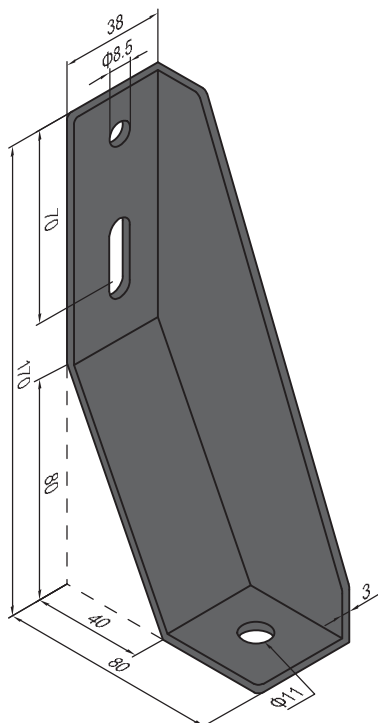
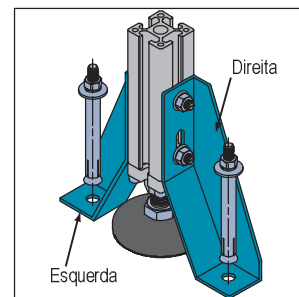
Descrição	D (mm)	R (mm)	H (mm)	Load (N)	Massa (g)	Código
Rodízio-Rosca-Universal	63	63	92	800	550	CXb54163M12
	75	73	107	1050	670	CXb54175M12
	100	87	130	1350	790	CXb541100M12
Rodízio-Rosca-Travão	63	103	92	800	650	CXb54163M12B
	75	103	107	1050	770	CXb54175M12B
	100	111	130	1350	930	CXb541100M12B
Rodízio com pater-Fixa	63		92	800	370	CXb54163F
	75		107	1050	490	CXb54175F
	100		130	1350	670	CXb541100F
Rodízio com pater-Universal	63	63	92	800	570	CXb54163U
	75	73	107	1050	690	CXb54175U
	100	87	130	1350	870	CXb541100U
Rodízio com pater-Travão	63	103	92	800	670	CXb54163B
	75	103	107	1050	790	CXb54175B
	100	111	130	1350	970	CXb541100B
Rodízio com pater-Universal-Reforçado	75	65	104	6000	1150	CXb54175UH
Rodízio com pater-Fixa-Reforçado	75		104	6000	950	CXb54175FH

Elementos de apoio

Acessório de fixação ao solo

Para melhorar a estabilidade da estrutura suportada pelo pé nivelador.

Material: aço, Preto



C	Conjunto de fixação	AA	Conjunto de fixação
	M8 Porca de flange zincado		M8x100 expansão de Parafuso zincado
	M8x20 T Parafuso trapezoidal		

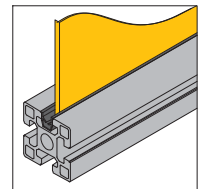
Descrição	Conjunto de fixação	Massa (g)	Código
fixação ao solo-Esquerda (pcs )		346	CXb551L
fixação ao solo-Esquerda (conjunto)	2xC+1xAA	443	CXb51LST
fixação ao solo-Direita (pcs)		346	CXb51R
fixação ao solo-Direita (conjunto)	2xC+1xAA	443	CXb51RST
fixação ao solo-E+D (par)		692	CXb51P
fixação ao solo-E+D (conjunto)	4xC+2xAA	886	CXb51PST



Perfil Redutor de cava

# 6

## *Elementos para instalação de painéis*

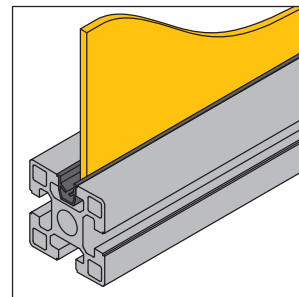


## Elementos para instalação de painéis

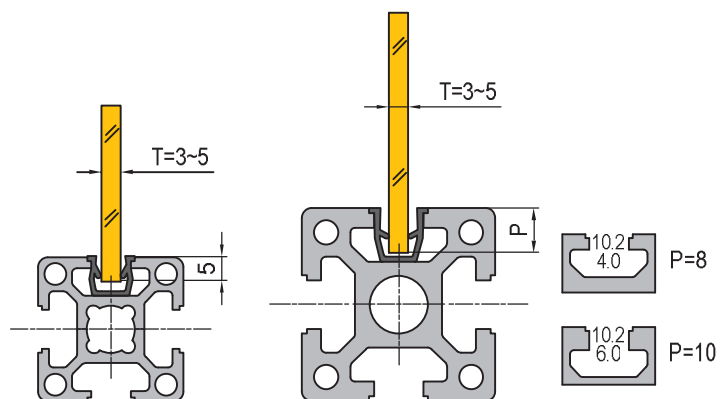
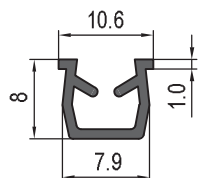
### Perfil Redutor de cava

Para reduzir a largura da cava na instalação de painéis.

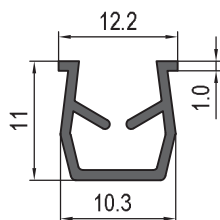
Material e Cor: Preto PVC



### Perfil Redutor de cava-8



### Perfil Redutor de cava-10



Descrição	Massa (g/m)	Comprimento	Código
Perfil Redutor para cava-8	51	2000mm	CXb6118
Perfil Redutor para cava-10	64	2000mm	CXb61110



Manipulo

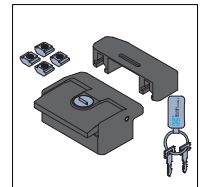
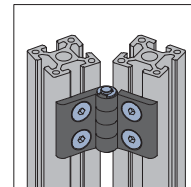
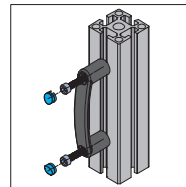
Dobradiça

Fechadura

Manipulo de fecho

# 7

## *Elementos para Portas e Janelas*

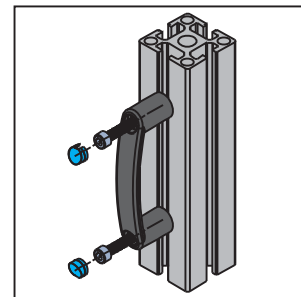
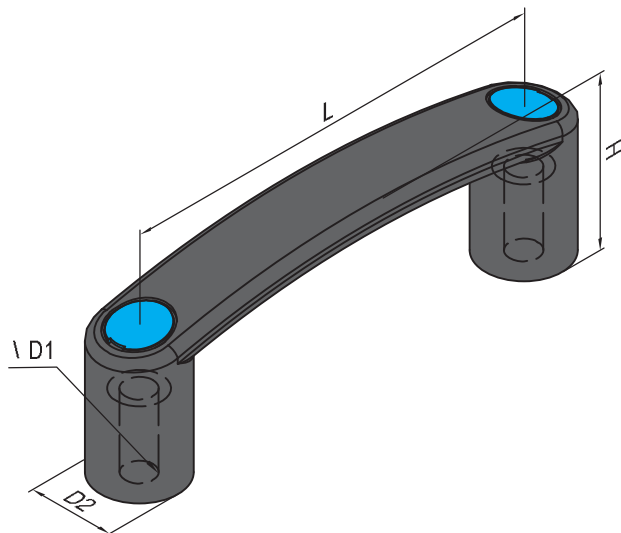




## Elementos para Portas e Janelas

## Manipulo

Material e Cor: Preto PA6 Tampa: Azul e Preto



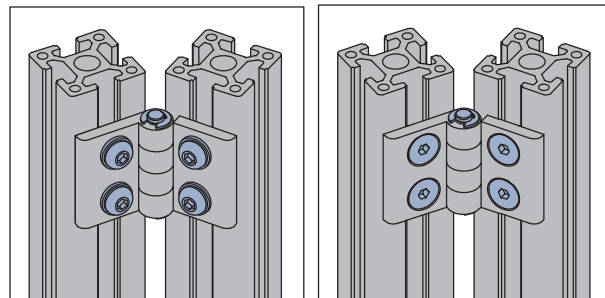
CA	Conjunto de fixação	CB	Conjunto de fixação	CE	Conjunto de fixação
	M6x25 Parafuso zincado		M6x25 Parafuso zincado		M8x30 Parafuso zincado
	M6 Porca em T níquelado		M6 Porca em T níquelado		M8 Porca em T níquelado

Aplicação	Descrição	L (mm)	H (mm)	D1 (mm)	D2 (mm)	Conjunto de fixação	Cor da Tampa	Massa (g)	Código
PG20 	PA6 Manipulo-90 (pcs)	90	36	6.5	18			23	CXb7119006BE
	PA6 Manipulo-90 (conjunto)					2xCA		41	CXb7119006BEST
PG30 	PA6 Manipulo-90 (pcs)	90	36	6.5	18			23	CXb7119008BE
	PA6 Manipulo-90 (conjunto)					2xCB		45	CXb7119008BEST
	PA6 Manipulo-120 (pcs)					120		40	8.5
PA6 Manipulo-120 (conjunto)	2xCB	68	CXb71112008BEST						
PG40 	PA6 Manipulo-120 (pcs)	120	40	8.5	25			45	CXb7111201004BE
	PA6 Manipulo-120 (conjunto)					2xCD		88	CXb7111201004BEST
PG45 	PA6 Manipulo-120 (pcs)	120	40	8.5	25			45	CXb7111201006BE
	PA6 Manipulo-120 (conjunto)					2xCE		104	CXb7111201006BEST

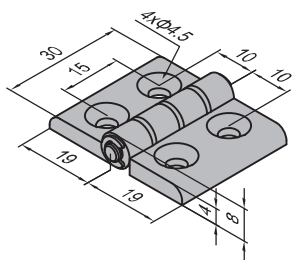
## Elementos para Portas e Janelas

Dobradiça

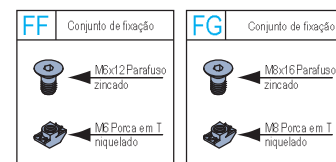
Material e Cor: alumínio anodizado



### Dobradiça - Furos escariados - alumínio

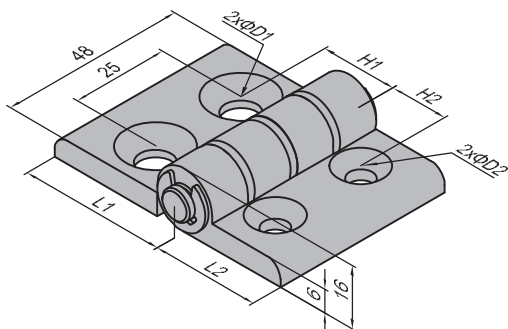


Descrição	H1 (mm)	H2 (mm)	L1 (mm)	L2 (mm)	D1 (mm)	D2 (mm)	Conjunto de fixação	Massa (g)	Código
20/20 (pcs)								15	CXb7222020
20/20 (conjunto)							4xFE	25	CXb7222020ST



Descrição	H1 (mm)	H2 (mm)	L1 (mm)	L2 (mm)	D1 (mm)	D2 (mm)	Conjunto de fixação	Massa (g)	Código
30/30 (pcs)	15	15	28	28	6.5	6.5		69	CXb7223030
30/30 (conjunto)	15	15	28	28	6.5	6.5	4xFF	97	CXb7223030ST
30/40 (pcs)	20	15	38	28	8.5	6.5		74	CXb7223040
30/40 (conjunto)	20	15	38	28	8.5	6.5	2xFF+2xFG	122	CXb7223040ST
30/45 (pcs)	22.5	15	38	28	8.5	6.5		74	CXb7223045
30/45 (conjunto)	22.5	15	38	28	8.5	6.5	2xFF+2xFG	122	CXb7223045ST
40/40 (pcs)	20	20	38	38	8.5	8.5		81	CXb7224040
40/40 (conjunto)	20	20	38	38	8.5	8.5	4xFG	149	CXb7224040ST
45/45 (pcs)	22.5	22.5	38	38	8.5	8.5		81	CXb7224545
45/45 (conjunto)	22.5	22.5	38	38	8.5	8.5	4xFG	149	CXb7224545ST

### Dobradiça-Furos escariados, em alumínio

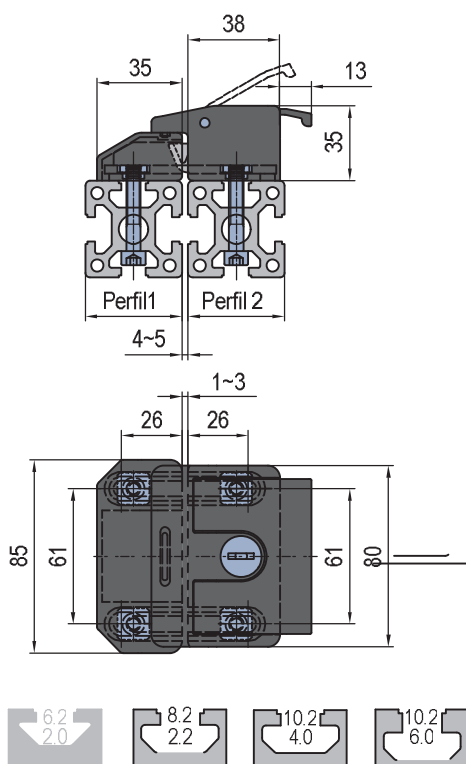
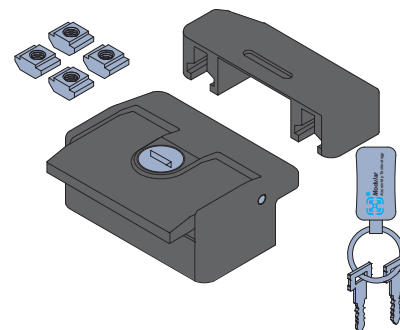
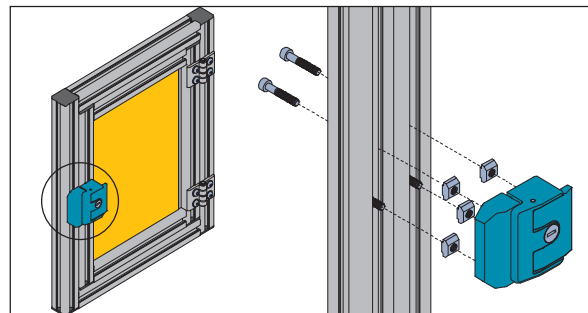


## Elementos para Portas e Janelas

### Fechadura

Fechadura de metal compacta com auto-fecho.

Material e Cor: liga de zinco, Preto



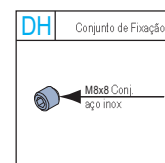
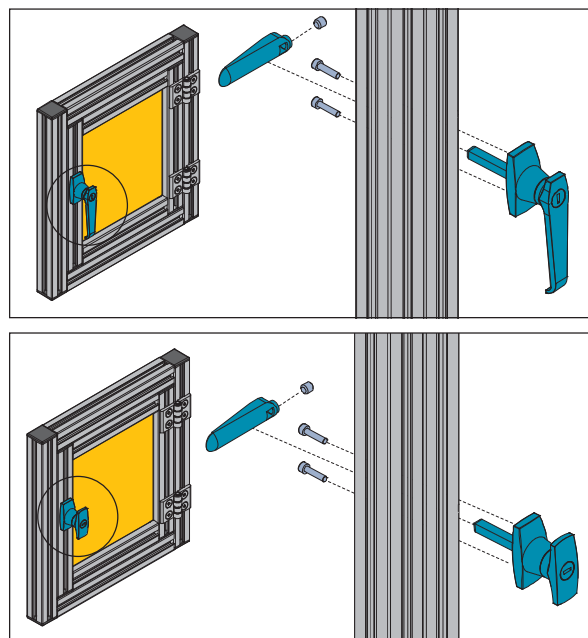
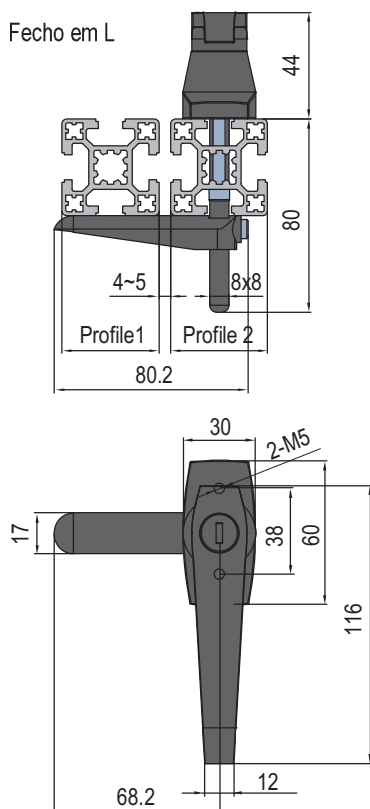
Descrição	Perfil 1	Perfil 2	Conjunto de fixação	Massa (g)	Código
Fechadura-3030	PG30	PG30	4x(M6x30)	719	CXb7313030
Fechadura-4530	PG45	PG30	2x(M6x30) 2x(M6x45)	726	CXb7314530
Fechadura-4545	PG45	PG45	4x(M6x45)	733	CXb7314545
Fechadura-4030	PG40	PG30	2x(M6x30) 2x(M6x40)	724	CXb7314030
Fechadura-4040	PG40	PG40	4x(M6x40)	728	CXb7314040
Fechadura-4045	PG45	PG40	2x(M6x40) 2x(M6x45)	731	CXb7314540

## Elementos para Portas e Janelas

### Fecho

Material e cor: alumínio cromado

#### Fecho em L



Descrição	Perfil 1	Perfil 2	Conjunto de fixação	Massa (g)	Código
Fecho-3030	PG30	PG30	DH+2x(M5x25)	290	CXb7323030
Fecho-4530	PG45	PG30			CXb7324530
Fecho-4545	PG45	PG45	DH+2x(M5x40)	296	CXb7324545
Fecho-4030	PG40	PG30	DH+2x(M5x25)	270	CXb7334030
Fecho-4040	PG40	PG40			CXb7334040
Fecho-4045	PG45	PG40	DH+2x(M5x40)	276	CXb7334540



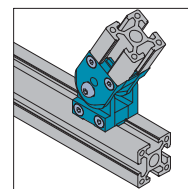
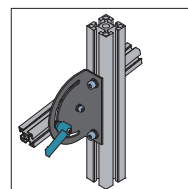
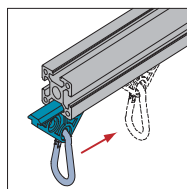
Deslizador com suspensor

Placa de ângulo giratório

Articulação

## 8

### *Acessórios adicionais*

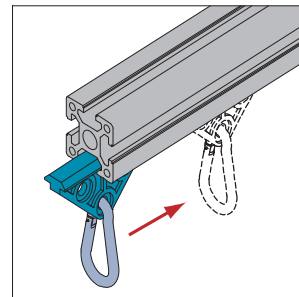


## Acessórios adicionais

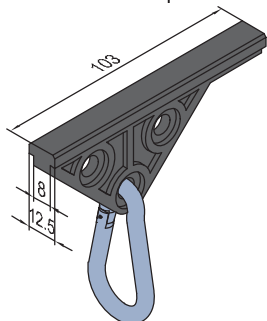
### Deslizador com suspensor

Elementos para suspensão de ferramentas na cava do perfil

Material e Cor: deslizador-PA6+GF30, Preto suspensor-aço zincado

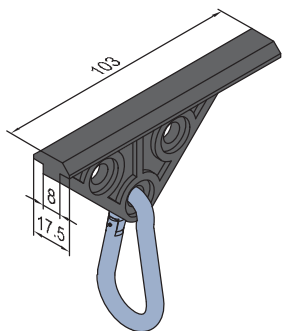


### Deslizador com suspensor-8



Descrição	Carga Estática (N)	Massa (g)	Código
Deslizador com suspensor-8	200	48	CXb81108

### Deslizador com suspensor -10



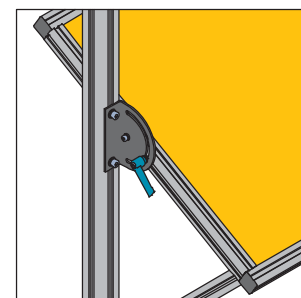
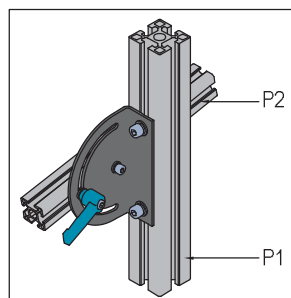
Descrição	Carga Estática (N)	Massa (g)	Código
Deslizador com suspensor-10	200	48	CXb81110

## Acessórios adicionais

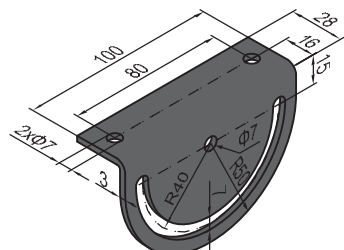
### Placa de inclinação ajustável

Ajuste de inclinação variável infinito com inclinação

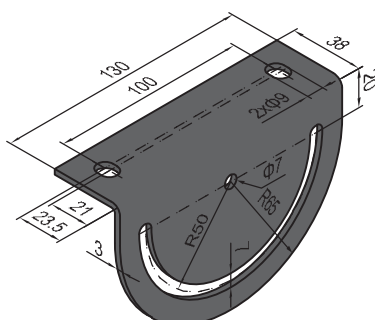
ajustável Material e Cor: Aço, Preto



### Placa de inclinação ajustável-PG30



### Placa de inclinação ajustável-PG40/45



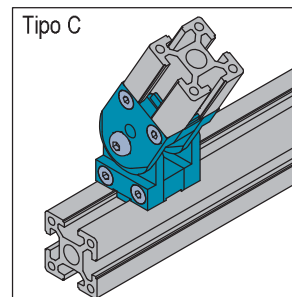
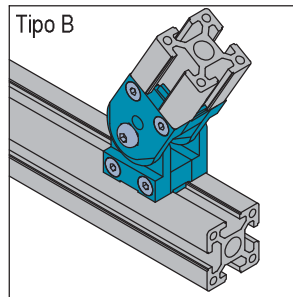
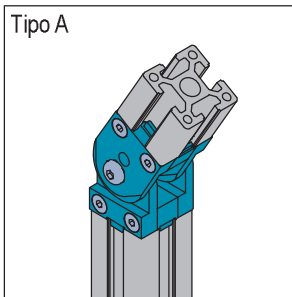
FR	FT	FV	FW	R
Conjunto de fixação	Conjunto de fixação	Conjunto de fixação	Conjunto de fixação	Conjunto de fixação
M6x12 Adjustable Manipuk plastic coated, Preto	M6x12 Parafuso zincado	M6x16 Parafuso zincado	M6x16 Parafuso zincado	M6x12 Parafuso zincado
M6 Anilha zincado	M6 Anilha zincado	M6 Anilha zincado	M6 Anilha zincado	M6 Anilha zincado
M6 Porca de pré-montagem niquelado	M6 Porca de pré-montagem niquelado	M6 Porca em T niquelado	M6 Porca de pré-montagem niquelado	M6 Porca em T niquelado

Descrição	P1	P2	Conjunto de fixação	Massa (g)	Código
Placa de inclinação ajustável-PG30 (pcs)				160	CXb82130
Placa de inclinação ajustável-PG30 (conjunto)	PG30	PG30	1xFR+1xFT+2xR	270	CXb82130ST
Placa de inclinação ajustável-PG40/45 (pcs)				288	CXb82140
Placa de inclinação ajustável-PG40/45-PG30 (conjunto)	PG45	PG30	1xFR+1xFT+2xFV	420	CXb8214030ST
Placa de inclinação ajustável-PG45/45 (conjunto)	PG45	PG45	1xFR+2xFV+1xFW	443	CXb8214040ST

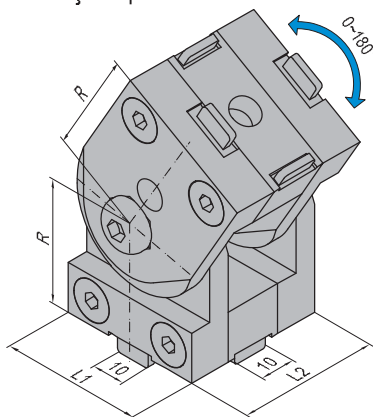
Acessórios adicionais

Articulação

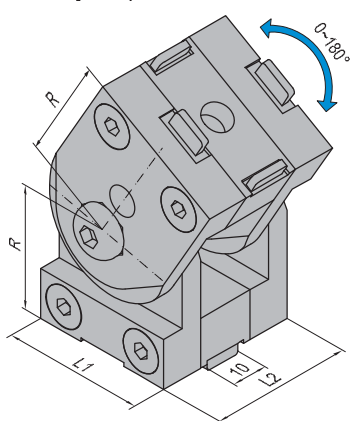
Material: aço zincado



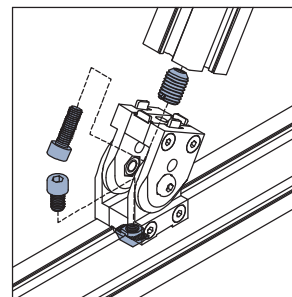
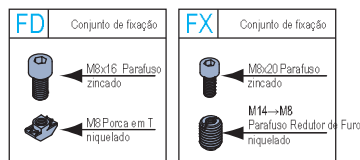
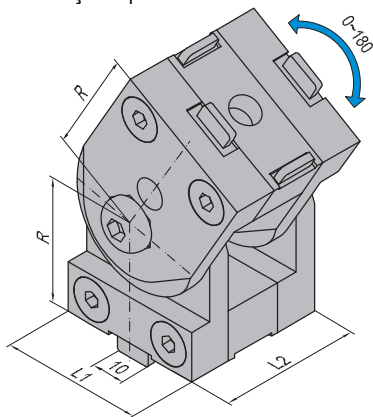
Articulação-Tipo A



Articulação-Tipo B



Articulação-Tipo C



Descrição	L1 (mm)	L2 (mm)	R (mm)	Conjunto de fixação	Massa (g)	Código
Articulação-Tipo A-4040	40	40	35	2xFX	560	CXb8314040A
Articulação-Tipo A-4060		60			680	CXb8314060A
Articulação-Tipo A-4545	45	45	37.5	2xFX	650	CXb8314545A
Articulação-Tipo A-4560		60			800	CXb8314560A
Articulação-Tipo B-4040	40	40	35	1xFD+1xFX	575	CXb8314040B
Articulação-Tipo B-4060		60			695	CXb8314060B
Articulação-Tipo B-4545	45	45	37.5	1xFD+1xFX	665	CXb8314545B
Articulação-Tipo B-4560		60			815	CXb8314560B
Articulação-Tipo C-4040	40	40	35	1xFD+1xFX	575	CXb8314040C
Articulação-Tipo C-4060		60			695	CXb8314060C
Articulação-Tipo C-4545	45	45	37.5	1xFD+1xFX	665	CXb8314545C
Articulação-Tipo C-4560		60			815	CXb8314560C



ÓLEO-HIDRÁULICA

ELETRICIDADE

PNEUMÁTICA E ACIONAMENTOS

EQUIPAMENTOS INDUSTRIAIS

# TECLENA

[www.teclena.pt](http://www.teclena.pt)

LEIRIA (SEDE)  
Zona Ind. do Vale Sepal  
Rua dos Camponeses, 390  
2415-444 Leiria

T. +351 244 860 980  
[geral@teclena.pt](mailto:geral@teclena.pt)

PORTO  
Rua Veloso Salgado, 1024  
4450-801 Leça da Palmeira

T. +351 229 996 960  
[porto@teclena.pt](mailto:porto@teclena.pt)

AVEIRO  
Z. I. da Taboeira, Lt. 1  
Esgueira  
3800-055 Aveiro

T. +351 234 316 600  
[aveiro@teclena.pt](mailto:aveiro@teclena.pt)

BATALHA  
Z. I. da Jardoeira, Lt. 19/20  
2440-474 Batalha

T. +351 244 812 036  
[equipamentos.industriais@teclena.pt](mailto:equipamentos.industriais@teclena.pt)

LISBOA  
Parque Aplindustria  
Rua Quinta das Lamas  
1675-190 Pontinha

T. +351 210 170 500  
[lisboa@teclena.pt](mailto:lisboa@teclena.pt)