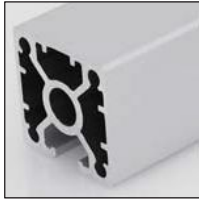


Perfil Estrutural PG40



40x40 R90 2 cavas



40x40 1 cavas



40x40 2 cavas tipo A



40x40 2 cavas tipo B



40x40 3 cavas



40x40 4 cavas super leve



40x40 4 cavas leve



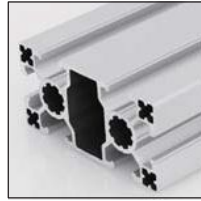
40x40 4 cavas



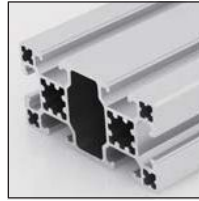
40x40 4 cavas reforçado



40x60 4 cavas



40x80 6 cavas Super leve



40x80 6 cavas leve



40x80 6 cavas



40x80 6 cavas reforçado



40x120 8 cavas



40x120 8 cavas reforçado



40x160 10 cavas



40x160 10 cavas reforçado



80x80 8 cavas



80x80 8 cavas reforçado



80x80 L 8 cavas



80x120 10 cavas



80x160 12 cavas



80x200 14 cavas



120x120 12 cavas

Acessório de ligação



Conjunto de fixação



Esquadro



Esquadro interno



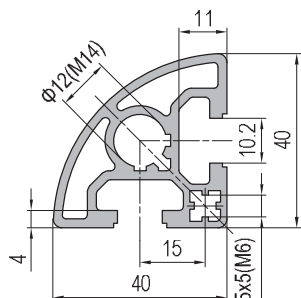
Barra linear



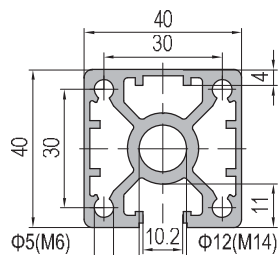
Parafuso de ligação

Perfil estrutural PG40

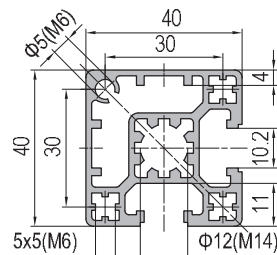
40x40 R90 2 cavas



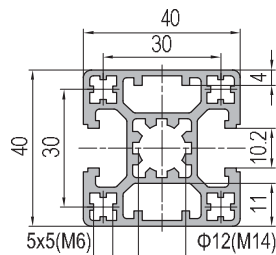
40x40 1 cava



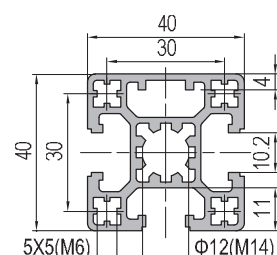
40x40 2 cavas Tipo A



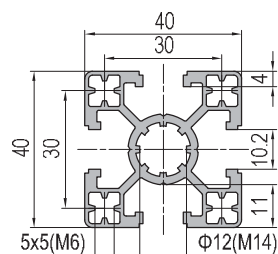
40x40 2 cavas Tipo B



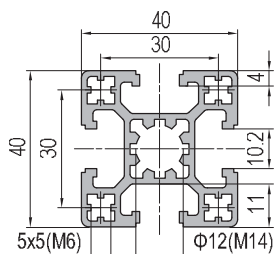
40x40 3 cavas



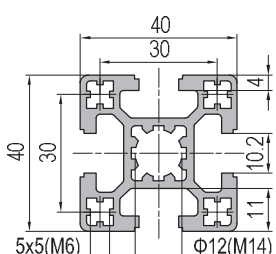
40x40 4 cavas super leve



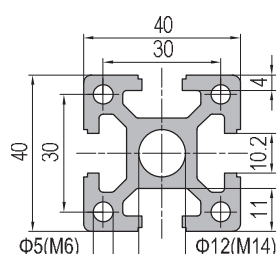
40x40 4 cavas leve



40x40 4 cavas



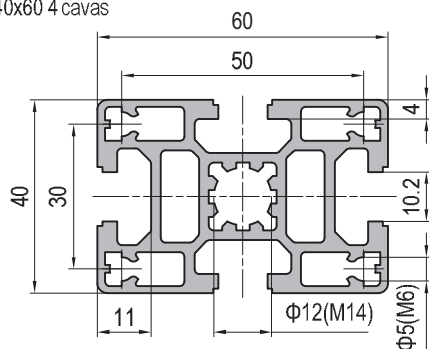
40x40 4 cavas pesadas



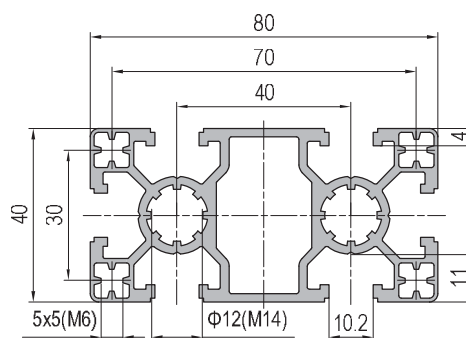
Descrição	Momento de inercia $I_x(\text{cm}^4)$	Momento de inercia $I_y(\text{cm}^4)$	Momento resistente $W_x(\text{cm}^3)$	Momento resistente $W_y(\text{cm}^3)$	Massa (kg/m)	Código
Perfil Estrutural PG40 40x40 R90 - 2 cavas	8.3	4.8	3.0	1.9	1.3	Cxa11140040040R9002
Perfil Estrutural PG40 40x40 - 1 cava	10.4	10.1	5.2	5.0	1.68	Cxa1114004004001
Perfil Estrutural PG40 40x40 - 2 cavas Tipo A	9.6	9.6	4.5	4.5	1.5	1Cxa1114004004002A
Perfil Estrutural PG40 40x40 - 2 cavas Tipo B	9.6	8.6	4.8	4.3	1.5	Cxa1114004004002B
Perfil Estrutural PG40 40x40 - 3 cavas	9.1	8.6	4.5	4.3	1.5	Cxa1114004004003
Perfil Estrutural PG40 40x40- 4 cavas- super leve	7.3	7.3	3.6	3.6	1.3	Cxa1114004004004SL
Perfil Estrutural PG40 40x40- 4 cavas- leve	8.6	8.6	4.3	4.3	1.5	Cxa1114004004004L
Perfil Estrutural PG40 40x40- 4 cavas	9.1	9.1	4.6	4.6	1.6	Cxa1114004004004
Perfil Estrutural PG40 40x40- 4 cavas- reforçado	11.5	11.5	5.8	5.8	2.0	Cxa1114004004004H

Perfil Estrutural PG40

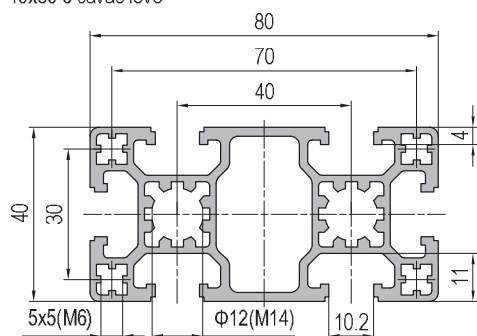
40x60 4 cavas



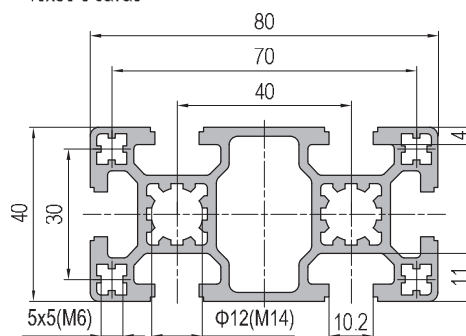
40x80 6 cavas super leve



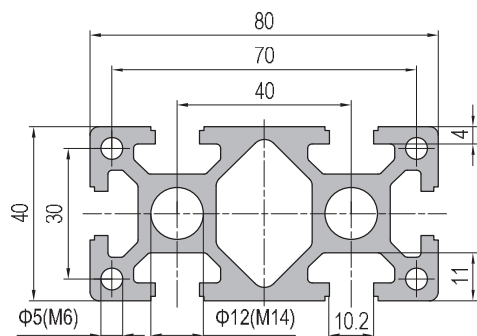
40x80 6 cavas leve



40x80 6 cavas



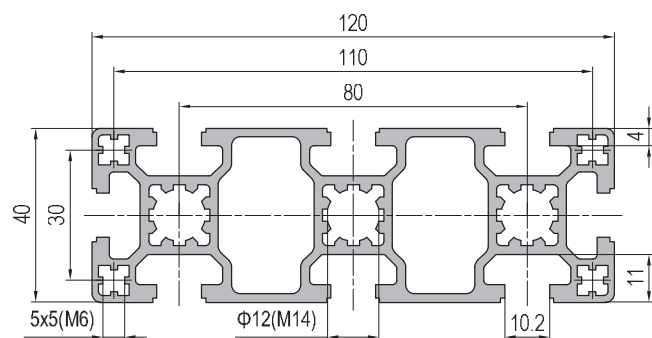
40x80 6 cavas reforçado



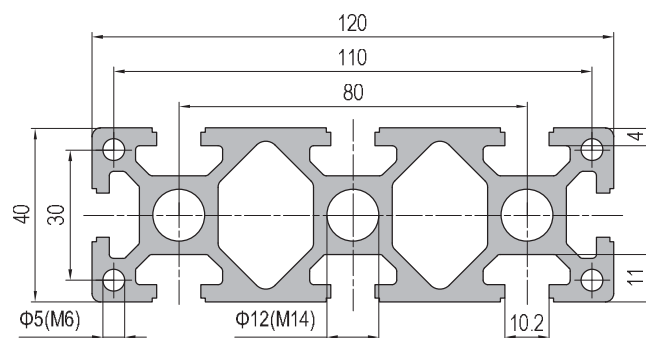
Descrição	Momento de inércia $I_x(\text{cm}^4)$	Momento de inércia $I_y(\text{cm}^4)$	Momento Resistente $W_x(\text{cm}^3)$	Momento Resistente $W_y(\text{cm}^3)$	Massa (kg/m)	Código
Perfil Estrutural PG40 40x60- 4 cavas	13.3	27.6	6.6	9.2	2.3	Cxa1114004006004
Perfil Estrutural PG40 40x80- 6 cavas- super leve	14.3	52.0	7.2	13.0	2.3	Cxa1114004008006SL
Perfil Estrutural PG40 40x80- 6 cavas- leve	15.8	59.1	7.9	14.8	2.5	Cxa1114004008006L
Perfil Estrutural PG40 40x80- 6 cavas	16.6	63.2	8.3	15.8	2.7	Cxa1114004008006
Perfil Estrutural PG40 40x80- 6 cavas- reforçado	22.2	80.8	11.1	20.2	3.6	Cxa1114004008006H

Perfil Estrutural PG40

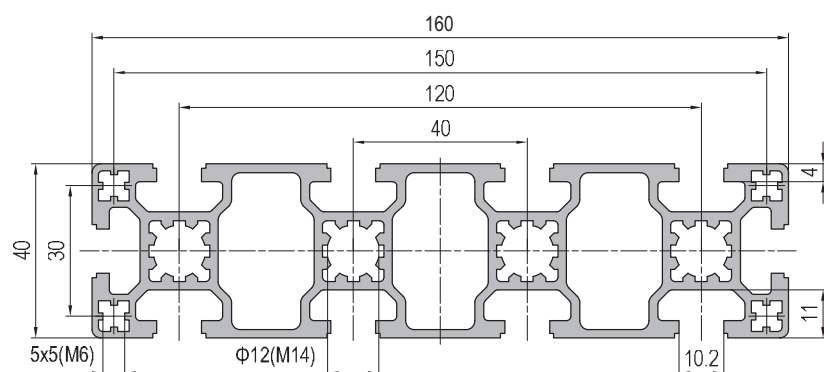
40x120 8 cavas



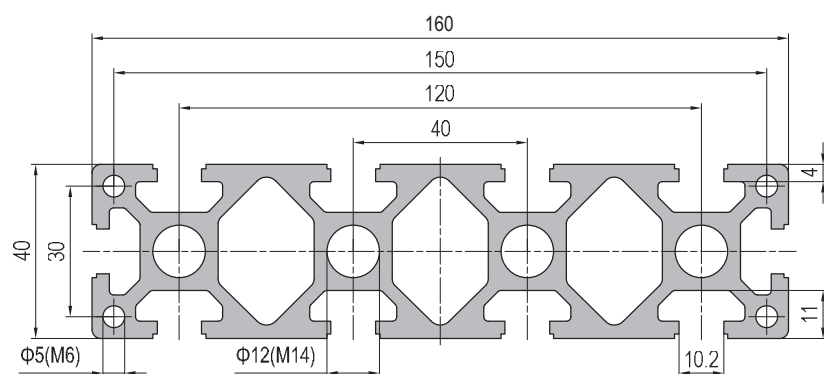
40x120 8 cavas reforçado



40x160 10 cavas



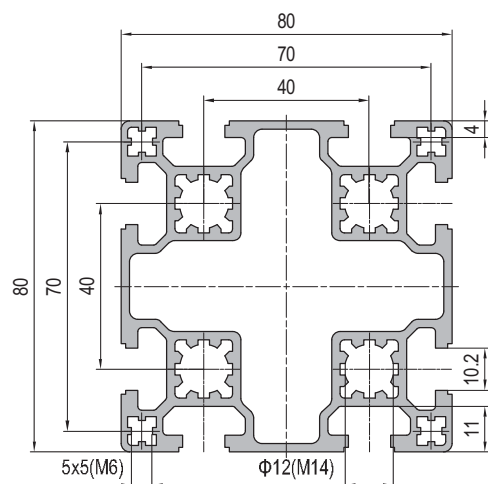
40x160 10 cavas- reforçado



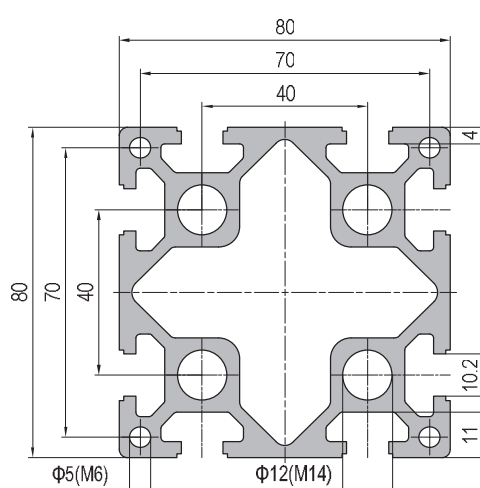
Descrição	Momento de inércia $I_x(\text{cm}^4)$	Momento de inércia $I_y(\text{cm}^4)$	Momento Resistente $W_x(\text{cm}^3)$	Momento Resistente $W_y(\text{cm}^3)$	Massa (kg/m)	Código
Perfil Estrutural PG40 40x120- 8 cavas	24.1	194.8	12.1	32.5	3.8	Cxa1114004012008
Perfil Estrutural PG40 40x120- 8 cavas- reforçado	33.0	255.3	16.5	42.6	5.2	Cxa1114004012008H
Perfil Estrutural PG40 40x160- 10 cavas	31.6	435.7	15.8	54.5	4.8	Cxa1114004016010
Perfil Estrutural PG40 40x160- 10 cavas- reforçado	43.7	582.2	21.8	72.8	6.8	Cxa114004016010H

Perfil Estrutural PG40

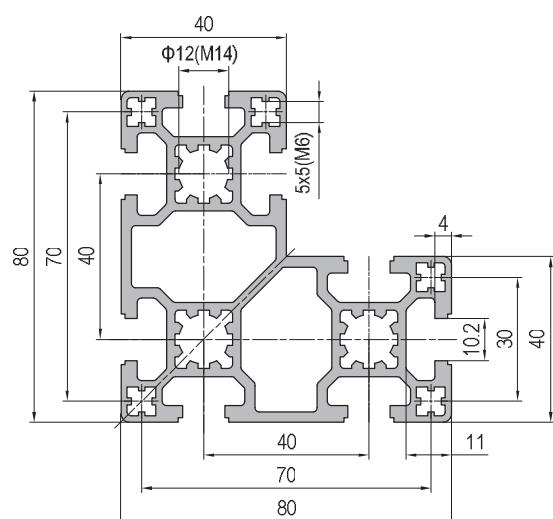
80x80 8 cavas



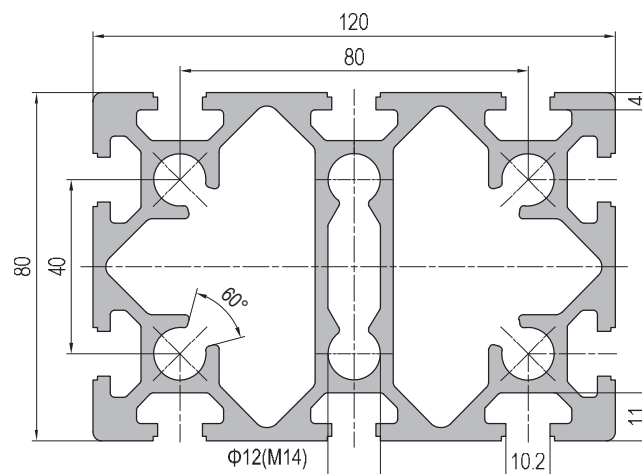
80x80 8 cavas reforçado



80x80 L 8 cavas



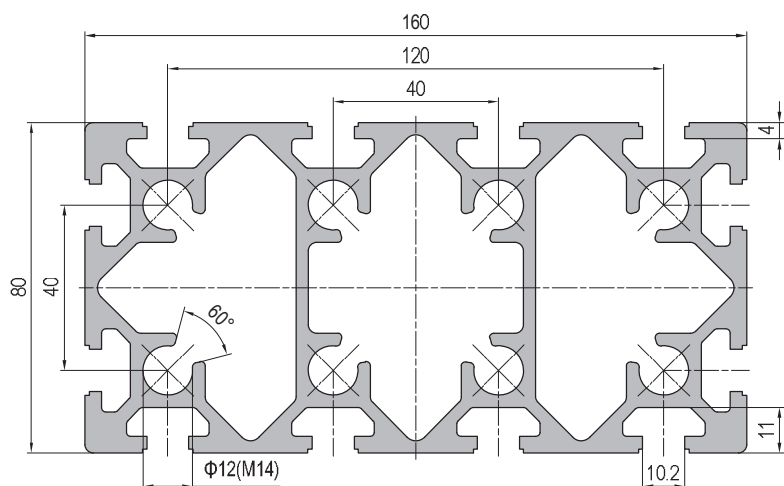
80x120 10 cavas



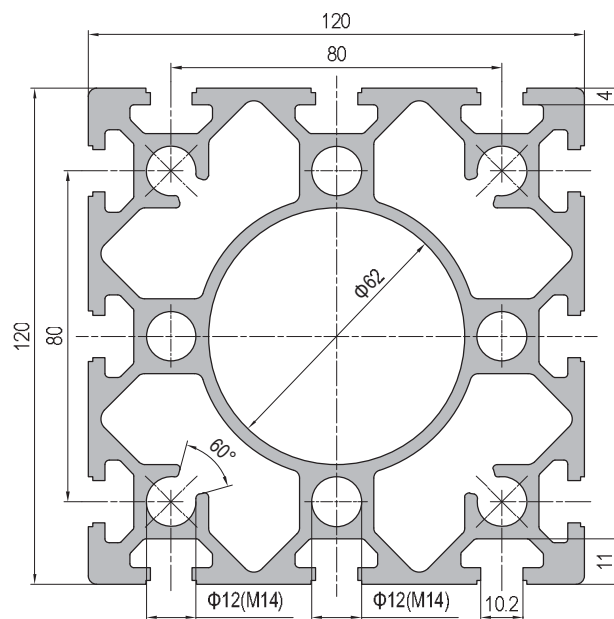
Descrição	Momento de inércia $I_x(\text{cm}^4)$	Momento de Inércia $I_y(\text{cm}^4)$	Momento Resistente $W_x(\text{cm}^3)$	Momento Resistente $W_y(\text{cm}^3)$	Massa (kg/m)	Código
Perfil estrutural PG40 80x80- 8 cavas	109.9	109.9	27.5	27.5	4.2	Cxa1114008008008
Perfil estrutural PG40 80x80- 8 cavas reforçado	148.2	148.2	37.1	37.i	5.7	Cxa1114008008008H
Perfil estrutural PG40 80x80L - 8 cavas	111.8	56.0	20.1	11.9	4.0	Cxa11140080080L08
Perfil estrutural PG40 80x120- 10 cavas	222.1	449.2	55.5	74.8	8.3	Cxa1114008012010

Perfil Estrutural PG40

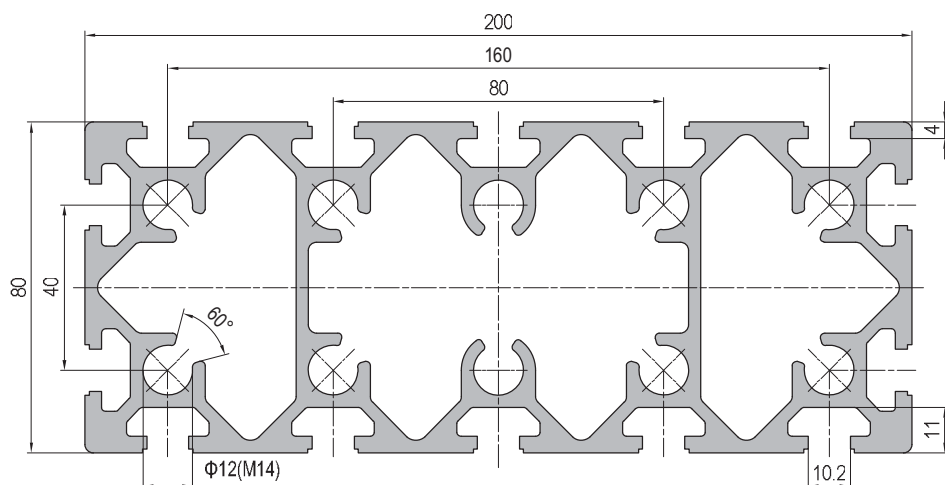
80x160 12 cavas



120x120 12 cavas



80x200 14 cavas



Descrição	Momento de inércia $I_x(\text{cm}^4)$	Momento de inércia $I_y(\text{cm}^4)$	Momento resistente $W_x(\text{cm}^3)$	Momento resistente $W_y(\text{cm}^3)$	Massa (kg/m)	Código
Perfil Estrutural PG40 80x160 - 12 cavas	287.5	975.5	71.9	121.9	10.4	Cxa1114008016012
Perfil Estrutural PG40 80x200 - 14 cavas	353.1	1789.8	88.3	179.0	12.3	Cxa1114008020014
Perfil Estrutural PG40 120x120 - 12 cavas	659.1	659.1	109.9	109.9	11.5	Cxa1114012012012