

APLICAÇÃO INTERNA

JATO DE AR

SÉRIE DO PRODUTO

CANHÃO DE AR
PG



APLICAÇÃO

Silos
Tremonhas

PÓ

Partículas grandes de pó e de formato irregular. Pós e flocos fibrosos.

Fibras de madeira
Fibras de têxtil
Papéis
Plástico
Farelo

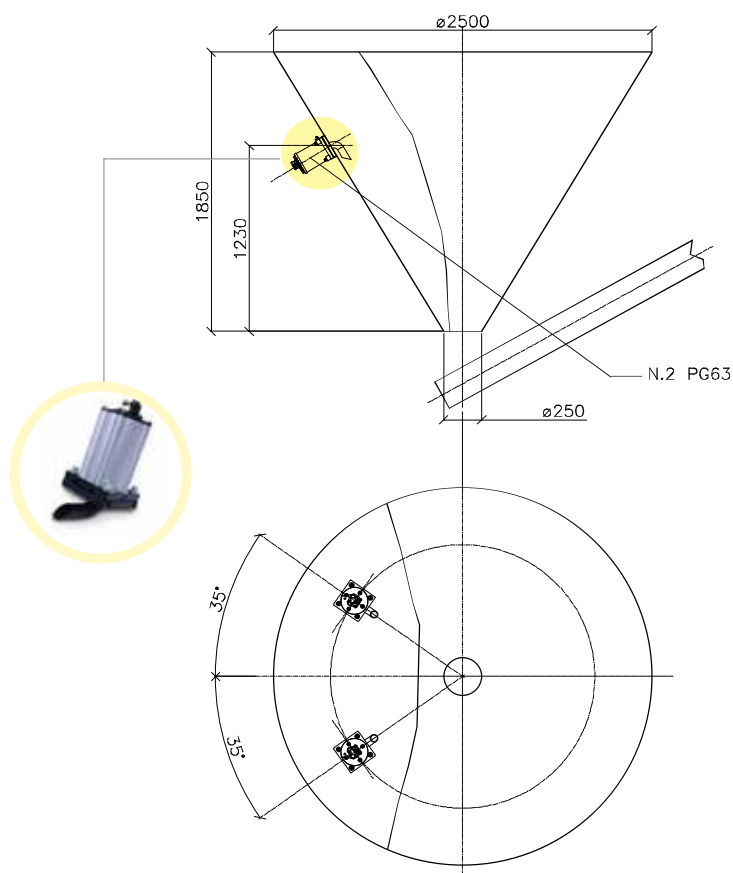
CARACTERÍSTICAS

Design compacto com válvula solenóide integrada.
O jato de alta pressão ajuda a limpar a superfície da tremonha e silos de materiais parados.

BENEFÍCIOS

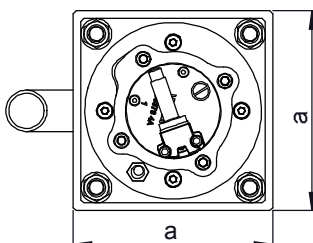
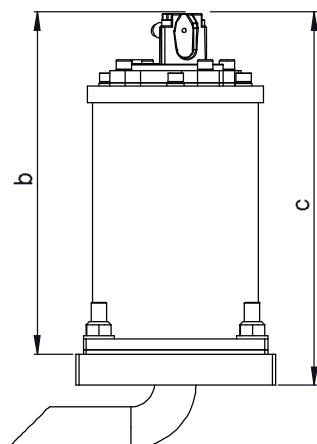
Na ocorrência de pontes, buracos de rato, paredes de cantos irregulares onde os materiais se alojam.
Econômico
Fácil instalação - Baixo consumo de ar - Incluso placas de montagem

APLICAÇÕES





PG - Jato de Ar - Canhão de Ar



MODELO	ESPECIFICAÇÕES DIMENSIONAIS														
	CONSUMO DE AR (L per cycle)				I Ø TUBO		ENTRADA DE AR	A		B		C		PESO	
	3 bar	43 psi	6 bar	87 psi	mm	in	BSPP	mm	in	mm	in	mm	in	Kg	lb
PG 40	2.6		4.6		8	0.3	1/8" BSPP	130	5.12	223	8.77	243	9.57	6	13.22
PG 63	6.4		11.6		8	0.3	1/4" BSPP	163	6.41	263	10.35	283	11.14	14	30.86
PG 80	12.5		21		8	0.3	1/4" BSPP	200	7.87	318	12.52	343	13.50	21	46.30

PG - CANHÃO DE AR

APLICAÇÃO	Tremonhas e silos
PÓ	Grande formato, forma irregular, poeira fibrosa e flocos
PROBLEMAS RESOLVIDOS	Pontes e buracos de rato

CARACTERÍSTICAS

CICLO	Descontínuo
PRESSÃO DE TRABALHO	De 3 bar a 6 bar (de 43 psi a 87 psi)
CIRCUITO PNEUMÁTICO	Filtro + válvula controle de fluxo + AR SECO
QUALIDADE DO FORNECIMENTO DE AR	Classe 5.4.1
TEMPERATURA DE TRABALHO	De -20 °C a +80 °C (de -4 °F a +176 °F)
MAX NÍVEL DE RUÍDO	105 dB (a)
TECNOLOGIA	Jato de alta pressão
MATERIAL	Corpo de aço e chapa, PS 040-063 nylon (alumínio PS080) cabeça

ACESSÓRIOS

TEMPORIZADOR	Ajustável de 30 seg a 45 min
BOBINAS MULTI-TENSÃO	A partir de 24 VAC / DC) até 230v
KIT TOTALMENTE PNEUMÁTICA	Disponível

Estas informações são fornecidas sem garantia, representação, incentivo ou licença de qualquer tipo. É preciso para o melhor conhecimento OLI ou é obtido a partir de fontes consideradas precisas, portanto, OLI não assume qualquer responsabilidade legal. Maiores informações atualizadas estão disponíveis no website.