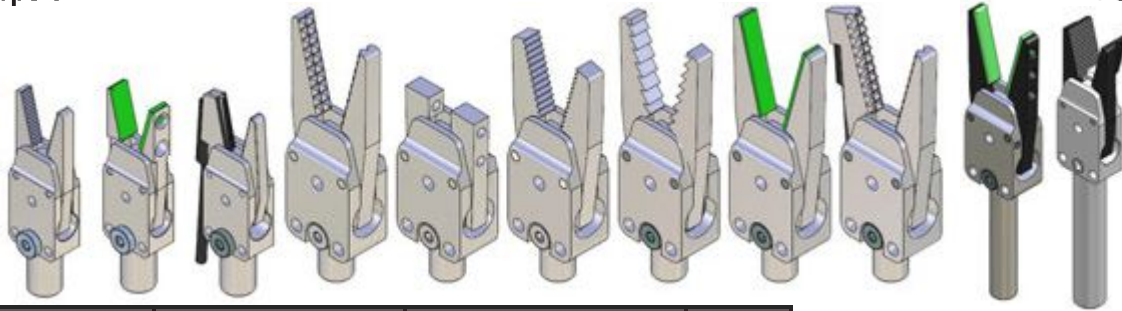


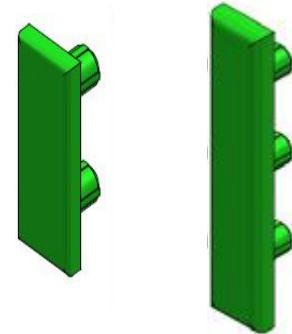
CA.09 GZA.10

. Sprue grippers

. Greifzange



Article no.	Sensor	Closing force (at 6 bar)	Weight	
CA.GZA.10.08		19 N	16 g	
CA.GZA.10.08.18				
CA.GZA.10.08.19				
New CA.GZA.10.08.AH				
New CA.GZA.10.08.AHG				
New CA.GZA.10.08.AHL				
New CA.GZA.10.08.AHT				
New CA.GZA.10.08.ATG				
CA.GZA.10.08.G				
CA.GZA.10.08.LL				
CA.GZA.10.08.M50				22 g
CA.GZA.10.12				30 N
CA.GZA.10.12.14		34 g		
CA.GZA.10.12.18		50 g		
CA.GZA.10.12.19		37 g		
CA.GZA.10.12.AH				
New CA.GZA.10.12.AHV				
New CA.GZA.10.12.AHG				
New CA.GZA.10.12.AHL				
New CA.GZA.10.12.AHT				
New CA.GZA.10.12.ATG				
CA.GZA.10.12.C		40 g		
CA.GZA.10.12.G		34 g		
CA.GZA.10.12.G50				
CA.GZA.10.12.L		36 g		
CA.GZA.10.12.LL		34 g		
CA.GZA.10.12.M		35 g		
CA.GZA.10.12.M50		43 g		
CA.GZA.10.12.MC				
New CA.GZA.10.12.MF		44 g		
CA.GZA.10.12.MS	MMD.IL5AP3AVF80			
CA.GZA.10.12.MSN	MMD.IL5AN3AVF80			
CA.GZA.10.12.S	MMD.IL5AP3AVF80	50 g		
CA.GZA.10.12.SN	MMD.IL5AN3AVF80			
CA.GZA.10.12.S4	MMD.IL5AP3AVF80	59 g		
CA.GZA.10.12.S4N	MMD.IL5AN3AVF80			
CA.GZA.10.12.S9	MMD.IL5AP3AVF80	65 g		
CA.GZA.10.12.S9N	MMD.IL5AN3AVF80			
CA.GZA.10.12.SG	MMD.IL5AP3AVF80	62 g		
CA.GZA.10.12.SGN	MMD.IL5AN3AVF80			



Material / Werkstoff:

Jaws in hardcoated Aluminium
Backen aus hartcoatiertem Aluminium

Body in anodized Aluminium
Körper aus eloxiertem Aluminium

Remarks :

Work principle: single acting
2 different fastening possibilities:
Clamp- Ø 10 mm on shaft
Through-Thread in the gripper body
Working pressure: 6 bar clean and dry air

Anmerkungen:

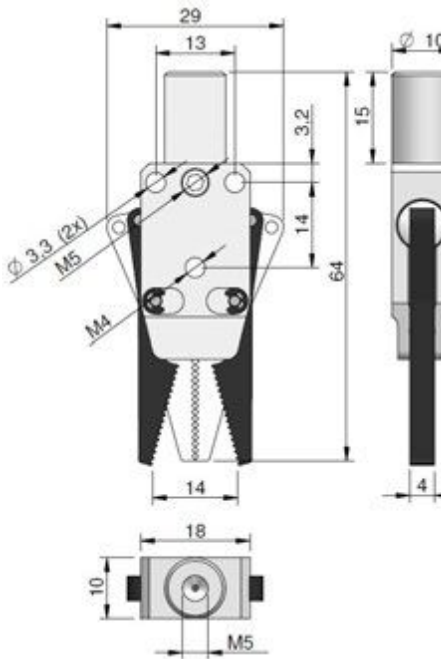
Wirkprinzip: Einfachwirkend
2 verschiedene Befestigungsmöglichkeiten:
Klemm-Ø 10 mm am Schaft
Durchgangsgewinde im Zangenkörper
Betriebsdruck: 6 bar gefilterte
und getrocknete luft verwenden

CA.09 GZA.10

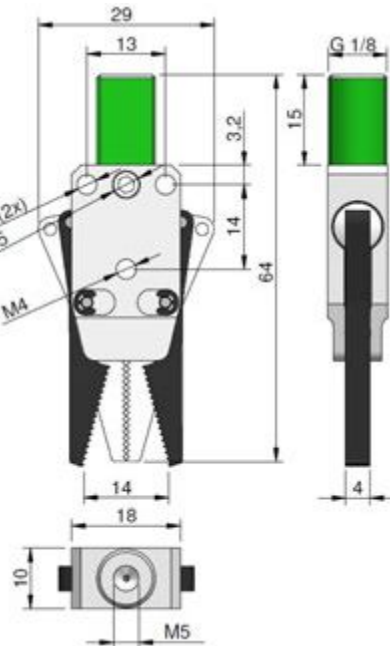
. Dimensions

. Maße

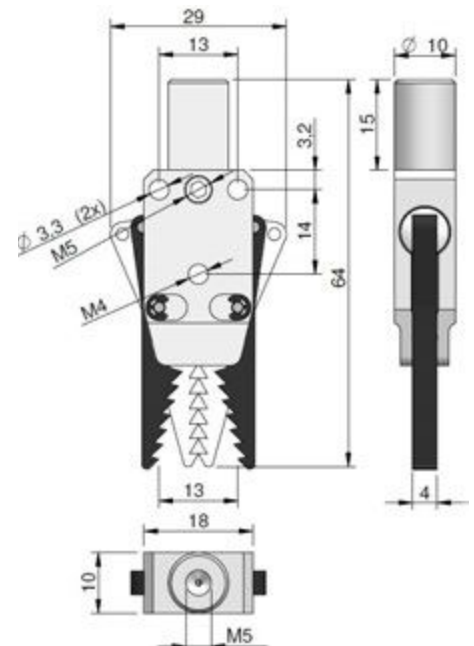
CA.GZA.10.08



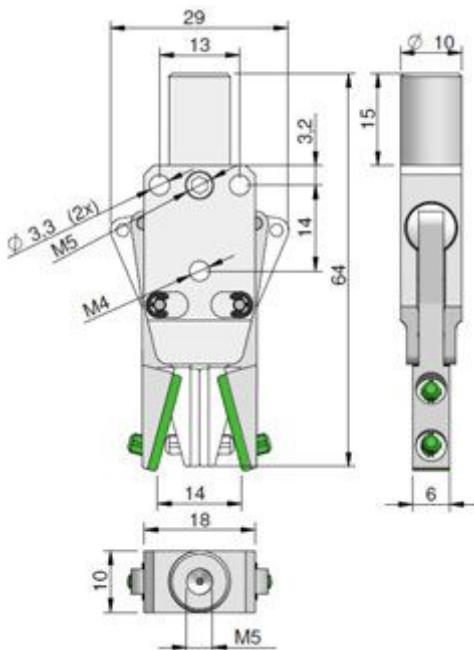
CA.GZA.10.08.18



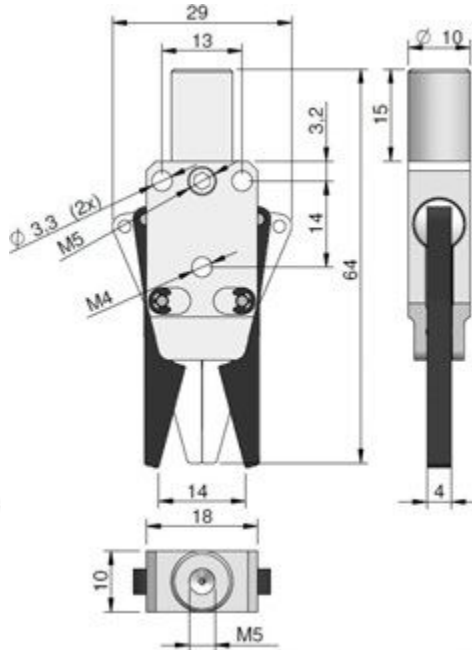
CA.GZA.10.08.19



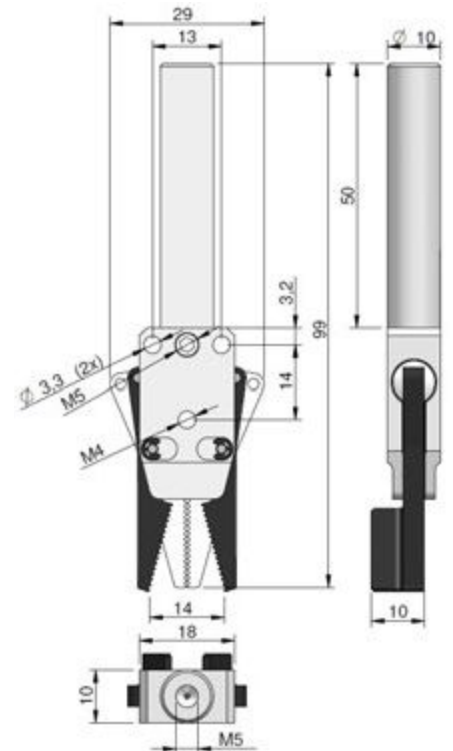
CA.GZA.10.08.G



CA.GZA.10.08.LL



CA.GZA.10.08.M50

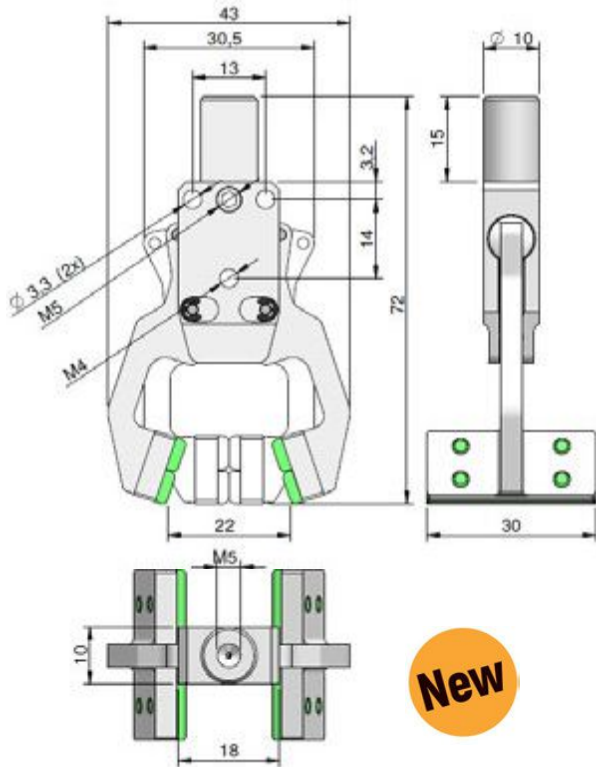


CA.09 GZA.10

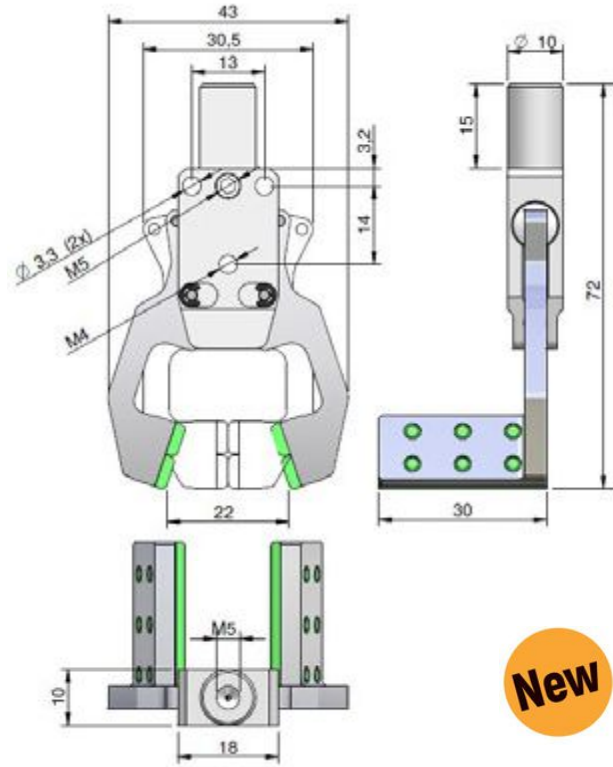
. Dimensions

. Maße

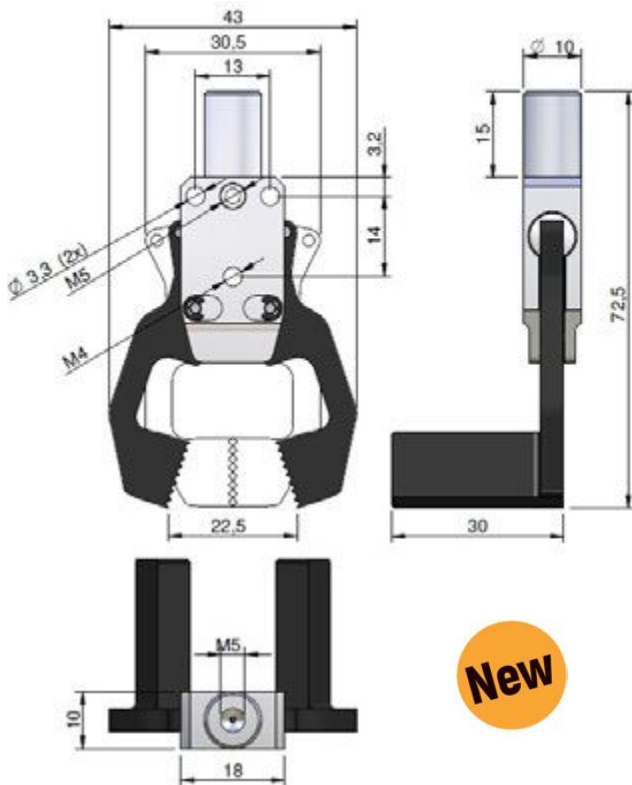
CA.GZA.10.08.ATG



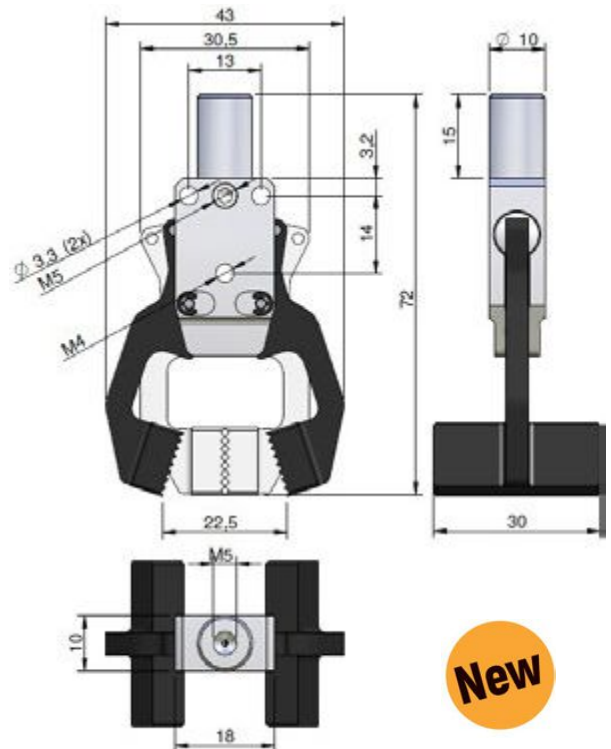
CA.GZA.10.08.AHG



CA.GZA.10.08.AHL



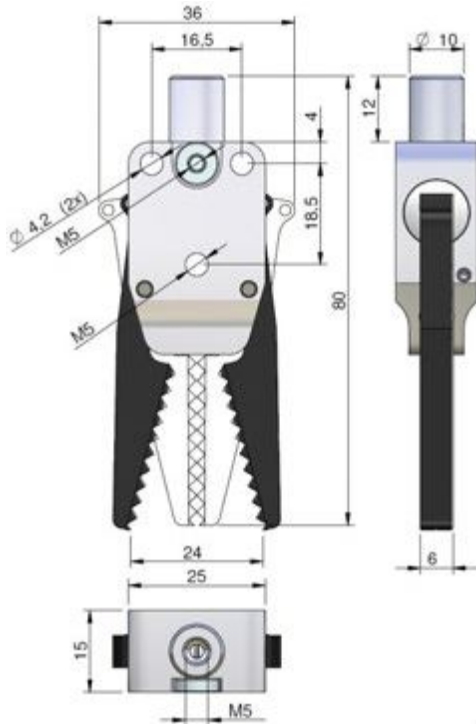
CA.GZA.10.08.AHT



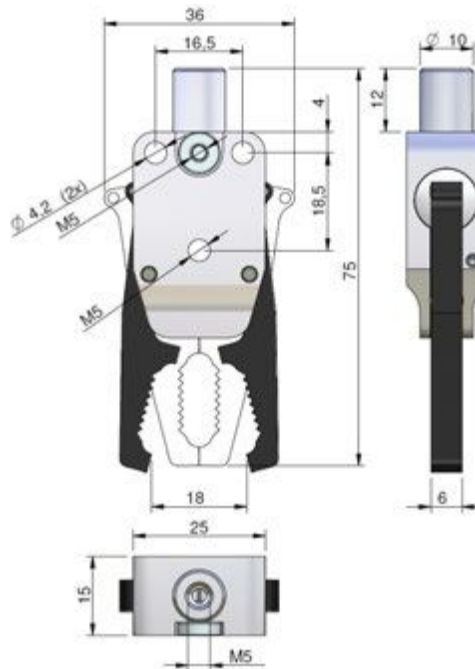
. Dimensions

. Maße

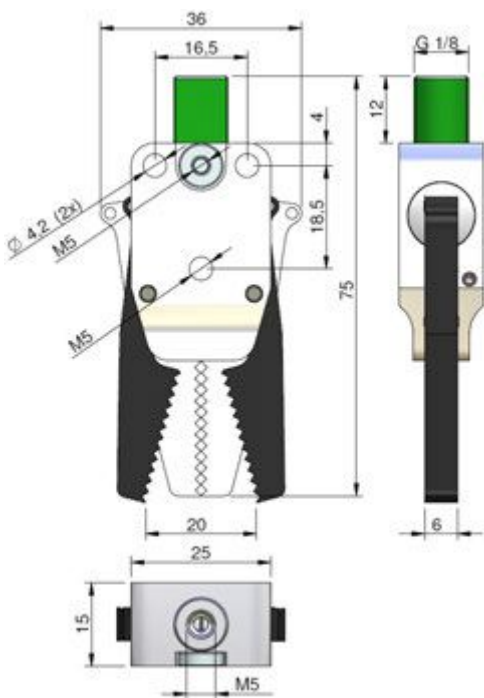
CA.GZA.10.12



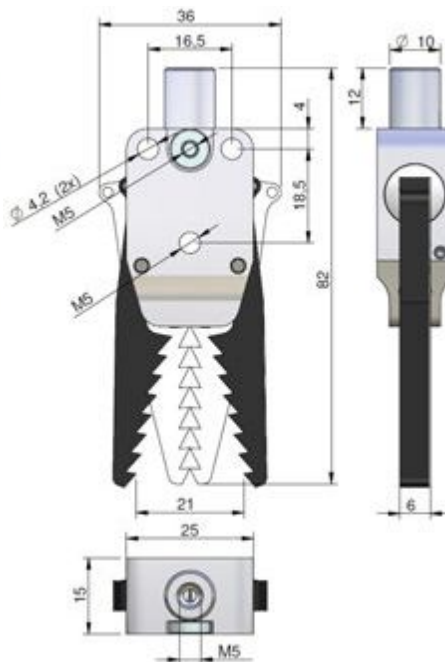
CA.GZA.10.12.14



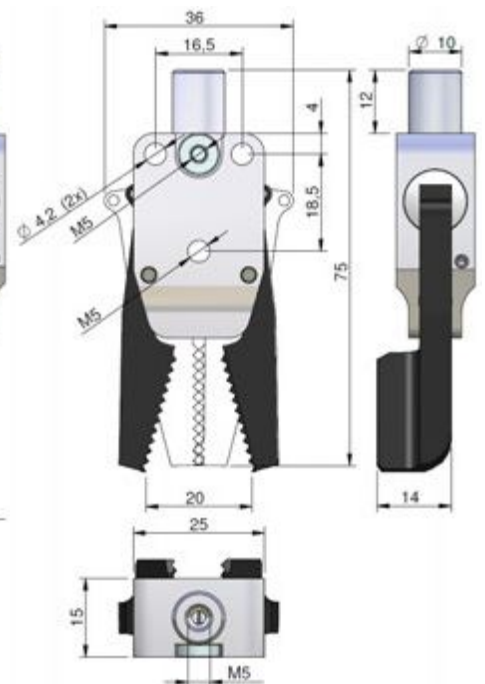
CA.GZA.10.12.18



CA.GZA.10.12.19



CA.GZA.10.12.AH



CA.09 GZA.10

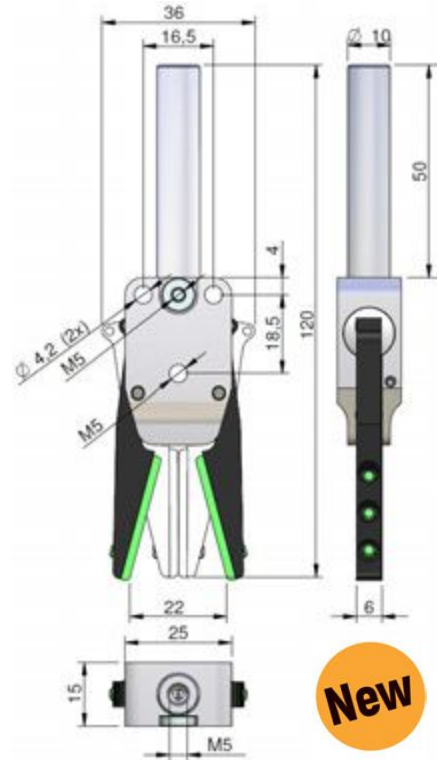
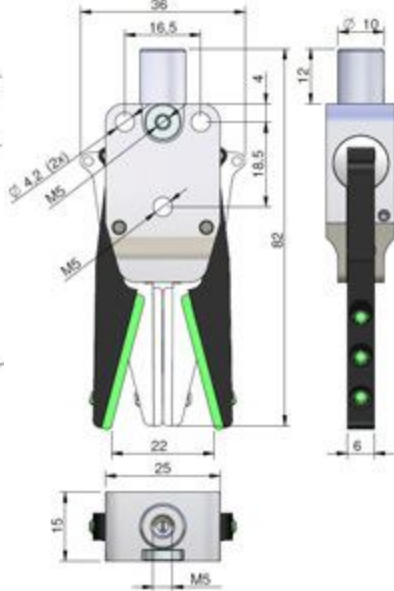
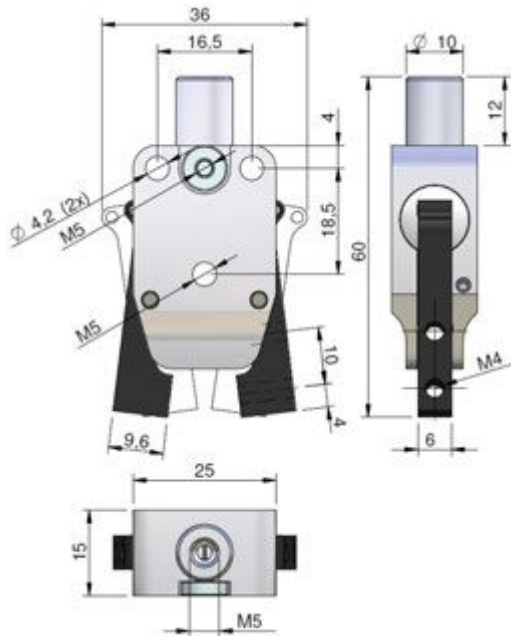
. Dimensions

. Maße

CA.GZA.10.12.C

CA.GZA.10.12.G

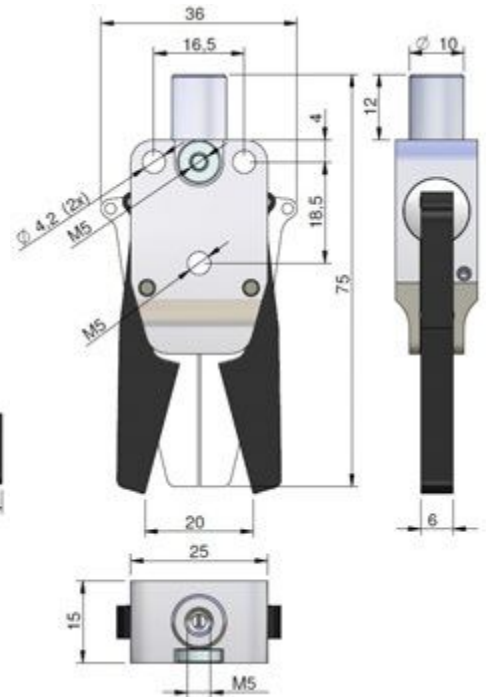
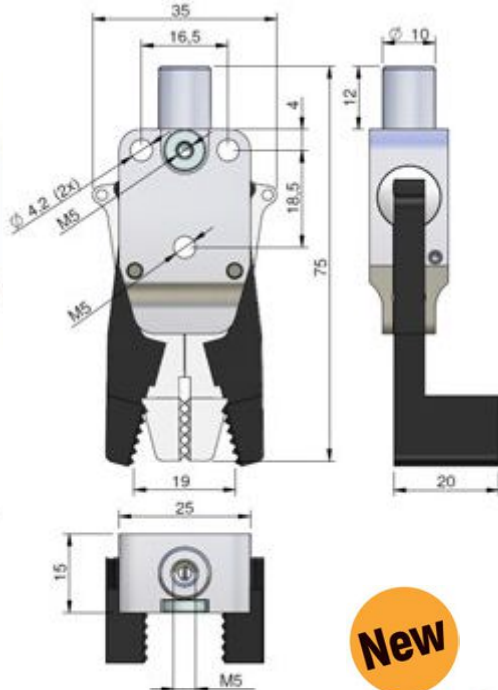
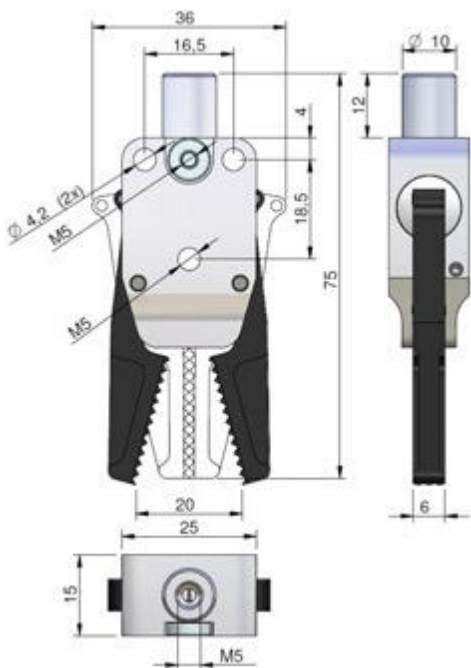
CA.GZA.10.12.G50



CA.GZA.10.12.L

CA.GZA.10.12.L90

CA.GZA.10.12.LL

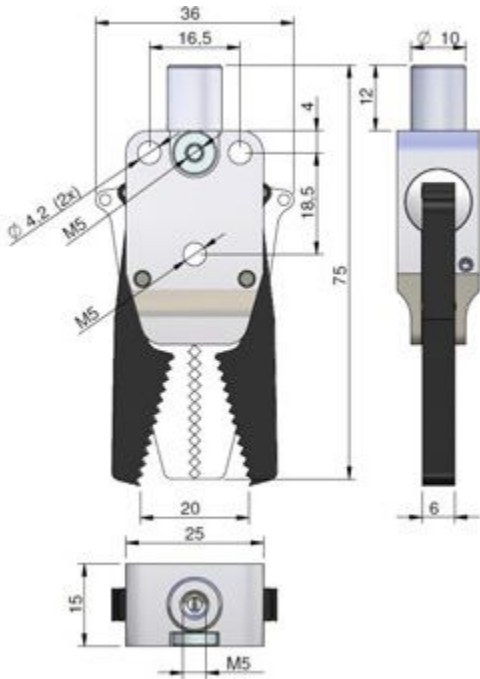


CA.09 GZA.10

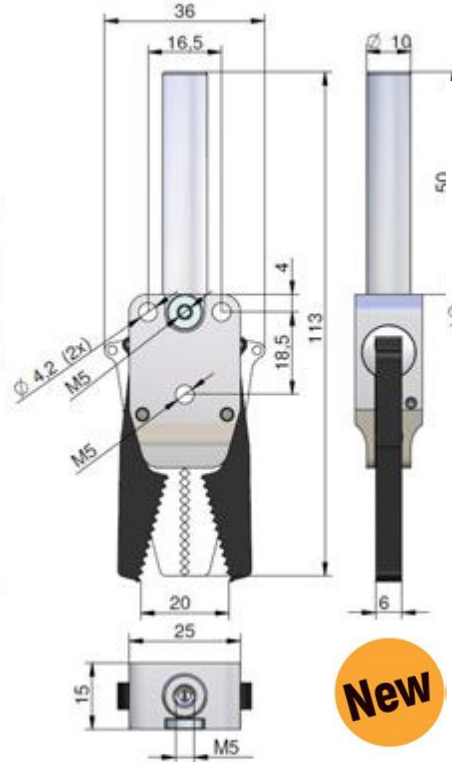
. Dimensions

. Maße

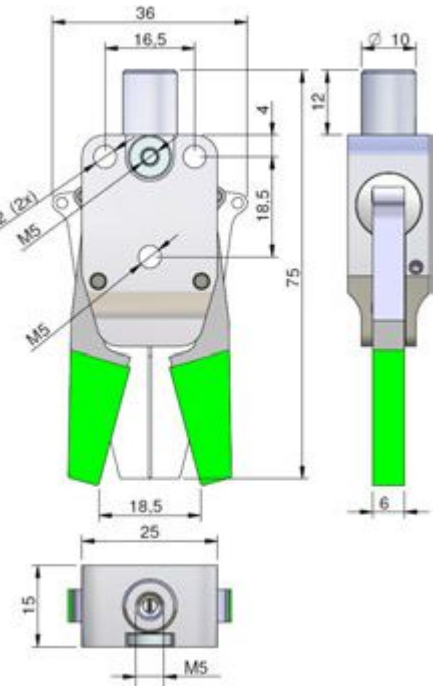
CA.GZA.10.12.M



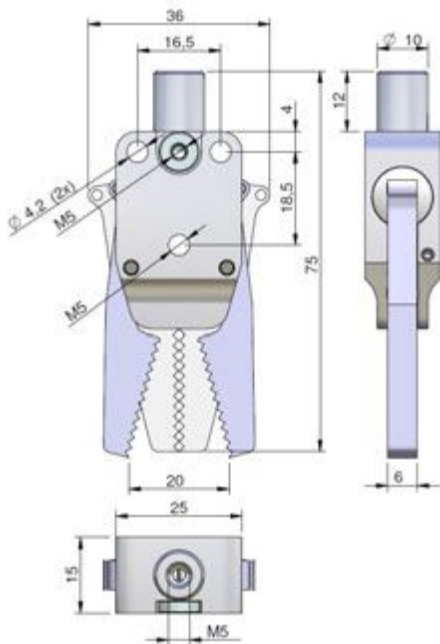
CA.GZA.10.12.M50



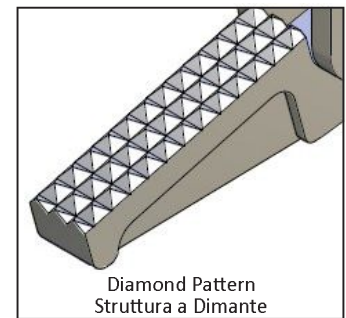
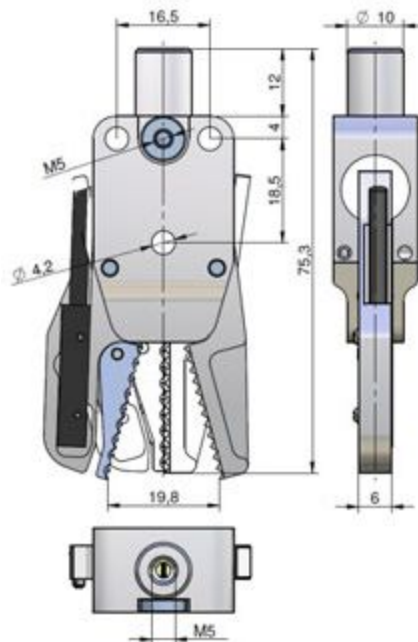
CA.GZA.10.12.MC



CA.GZA.10.12.MF



CA.GZA.10.12.MS/MSN

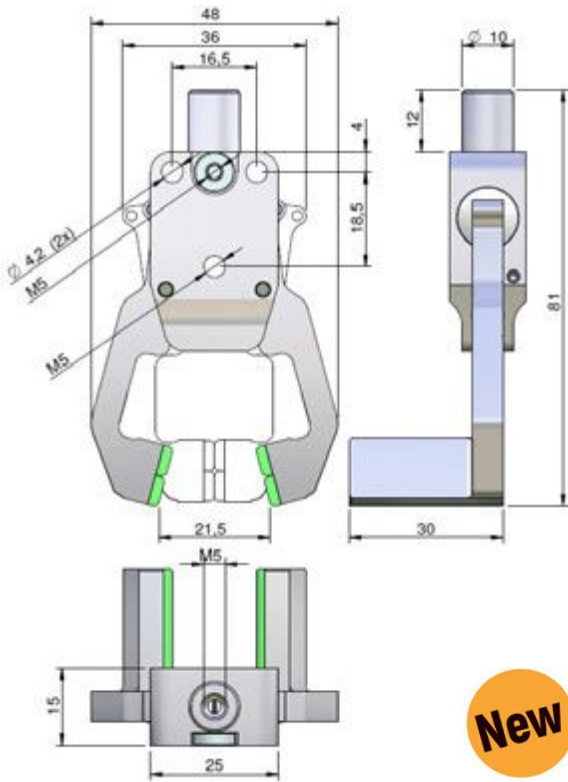


CA.09 GZA.10

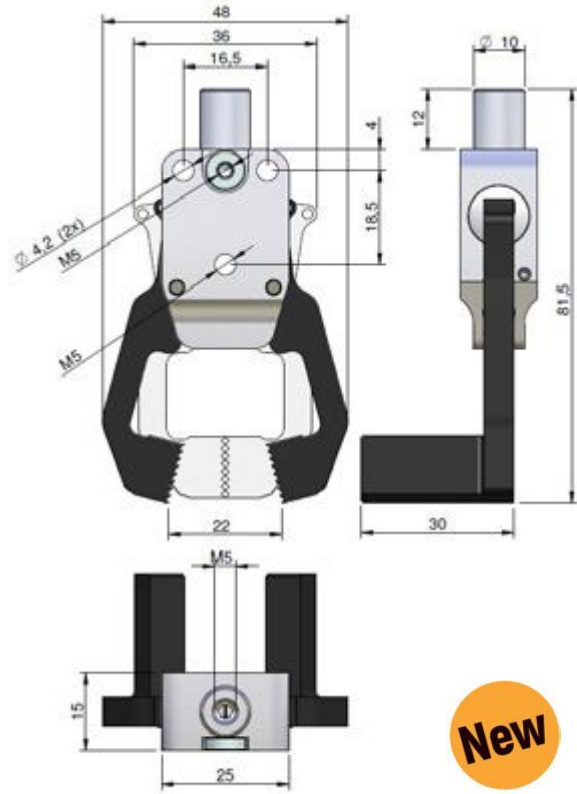
. Dimensions

. Maße

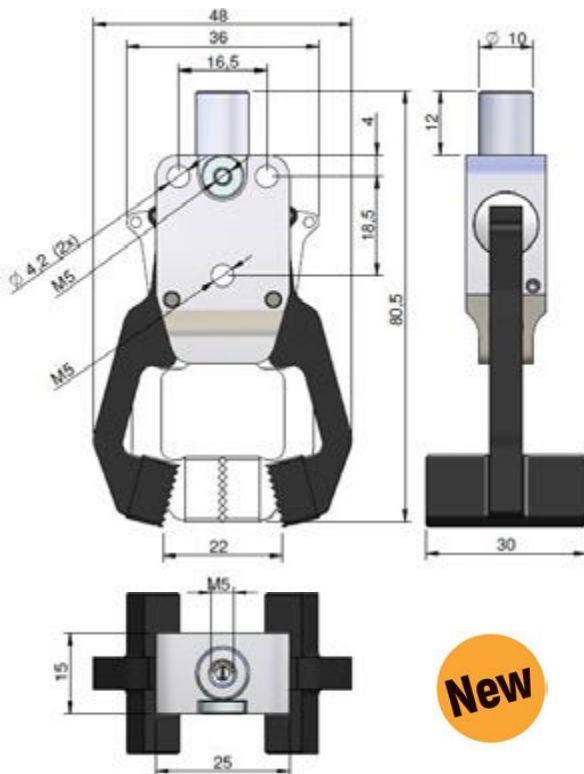
CA.GZA.10.12.AHG



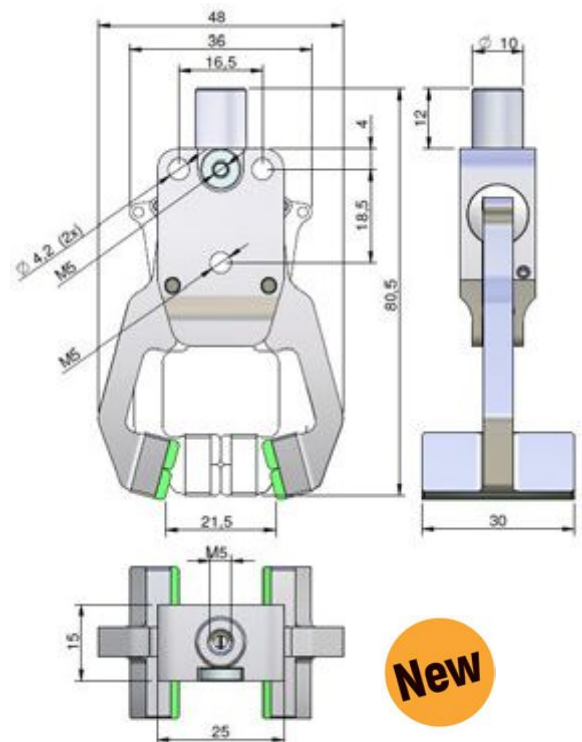
CA.GZA.10.12.AHL



CA.GZA.10.12.AHT



CA.GZA.10.12.ATG

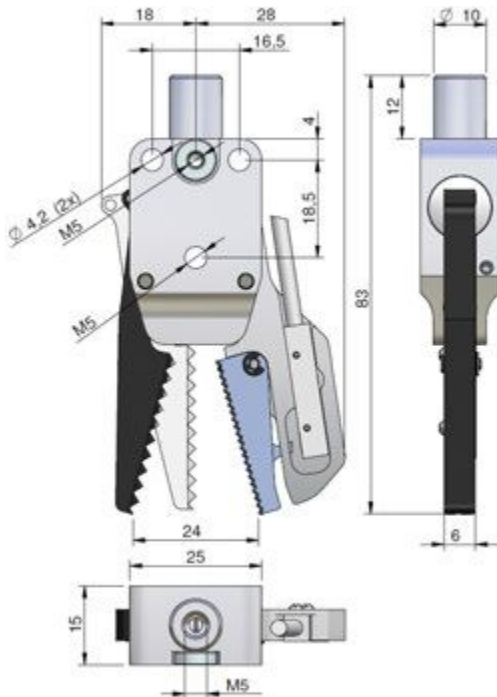


CA.09 GZA.10

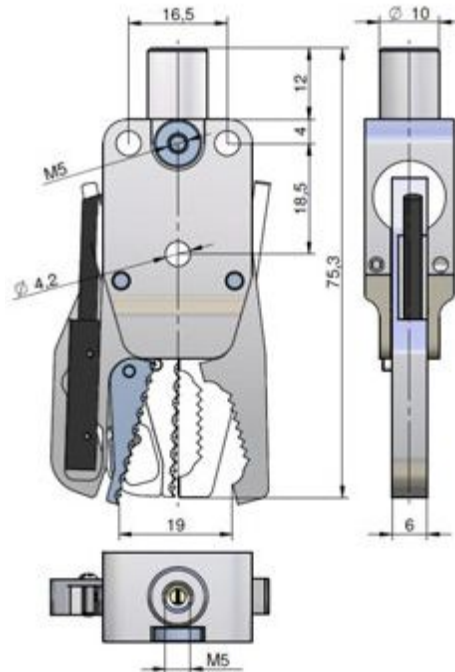
. Dimensions

. Maße

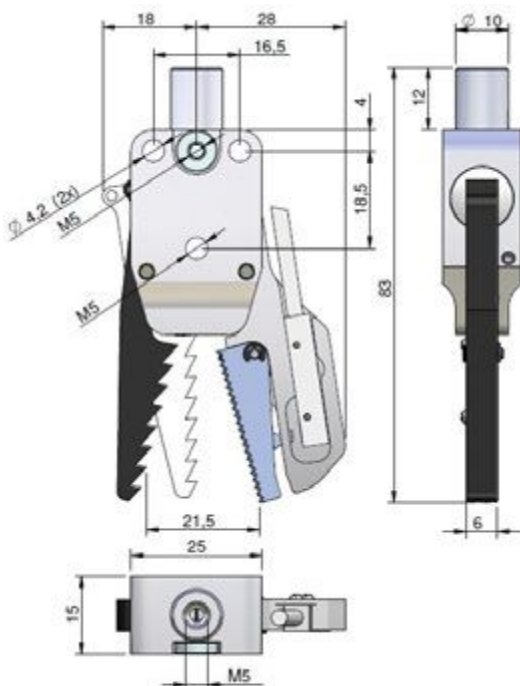
CA.GZA.10.12.S/SN



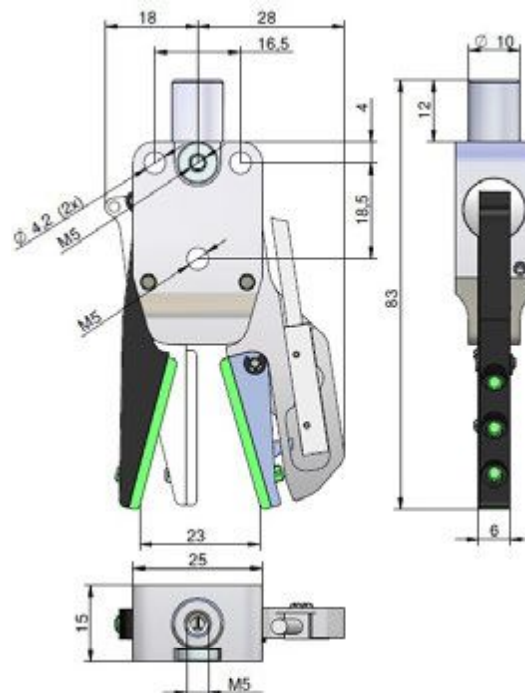
CA.GZA.10.12.S4/S4N



CA.GZA.10.12.S9/S9N



CA.GZA.10.12.SG/SGN



CA.09 GZA.10

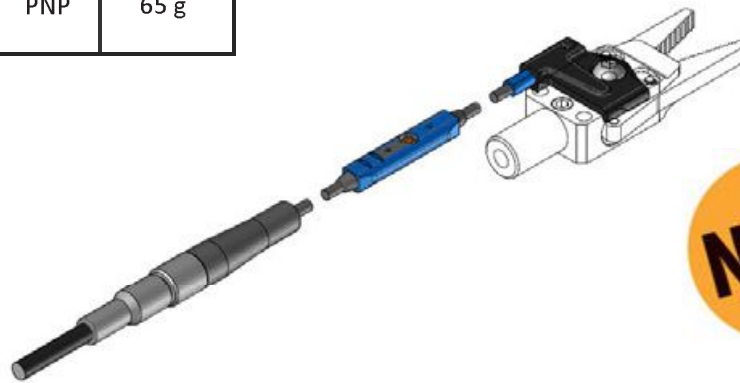
. Dimensions

. Maße



Article no.	Output	
CA.SCP.1008	PNP	65 g
CA.SCP.1012		

Application example / Anwendungsbeispiel



CA.09 GRZ.10.08

Remarks / Anmerkungen:

Work principle: single acting

Wirkprinzip: Einfachwirkend

2 different fastening possibilities / 2 verschiedene Befestigungsmöglichkeiten:

Clamp- Ø 10 mm on shaft / Klemm-Ø 10 mm am Schaft

Through-Thread in the gripper body / Durchgangsgewinde im Zangenkörper

Working pressure: 6 bar clean and dry air

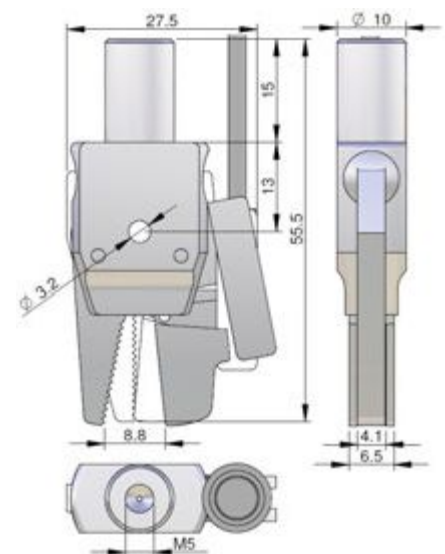
Betriebsdruck: 6 bar gefilterte und getrocknete luft verwenden

Working pressure: 6 bar clean and dry air

Betriebsdruck: 6 bar gefilterte und getrocknete luft verwenden



CA.GRZ.10.08.S/SN



Article no.	Sensor	Closing force (at 6 bar)	Weight
CA.GRZ.10.08.S	KT58PM8	19 N	25 g
CA.GRZ.10.08.S2F	KT58REQD		
CA.GRZ.10.08.SN	KT58NM8		