



Conjunto de fixação

Esquadro liga alumínio

Tampa para Esquadro

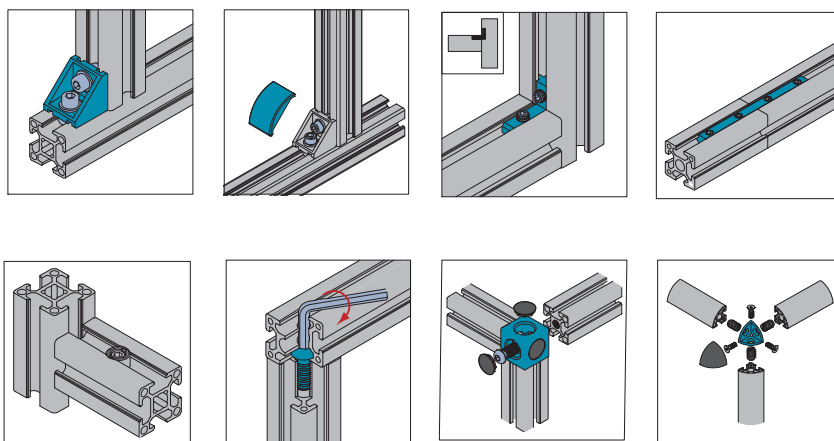
Esquadro interno

Parafuso de ligação

Acessório de vértice

# 3

## Elementos de conexão

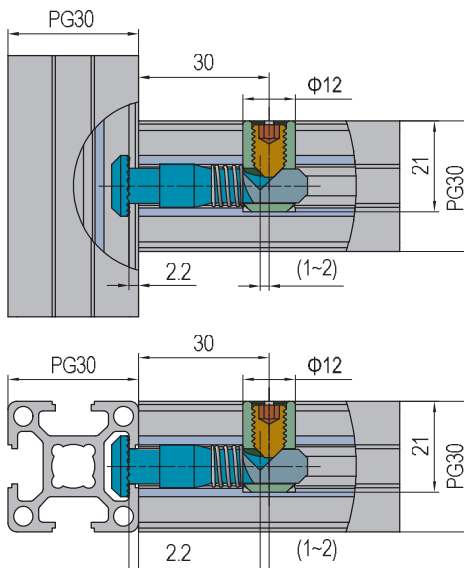
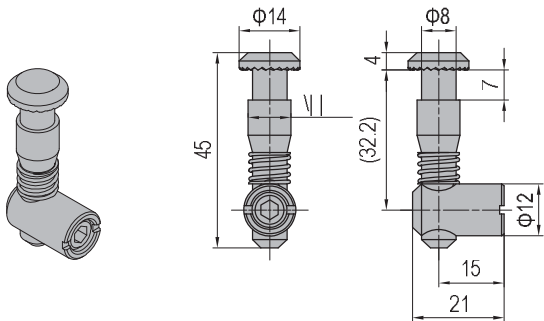


## Elementos de conexão

Conjunto de fixação



PG30-Universal

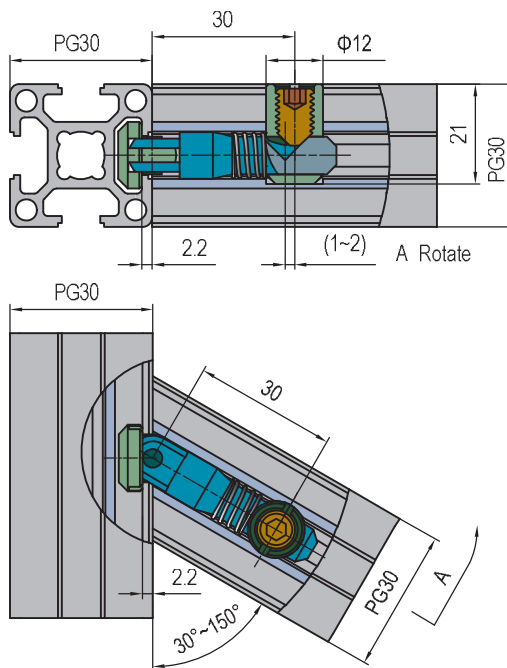
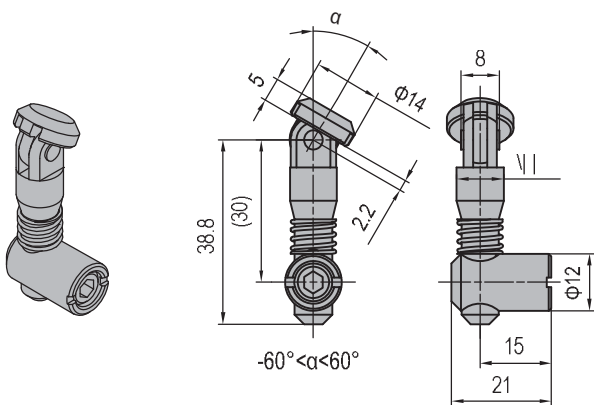


Descrição	Material	Massa (g/unit)	Código
Conjunto de fixação-PG30-Universal	aço zincado	39	CXb3113001

Conjunto de fixação



PG30-Obliquo (Modelo P)



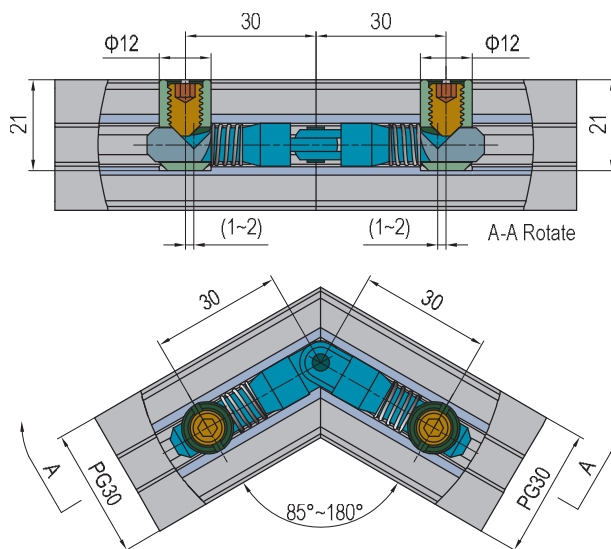
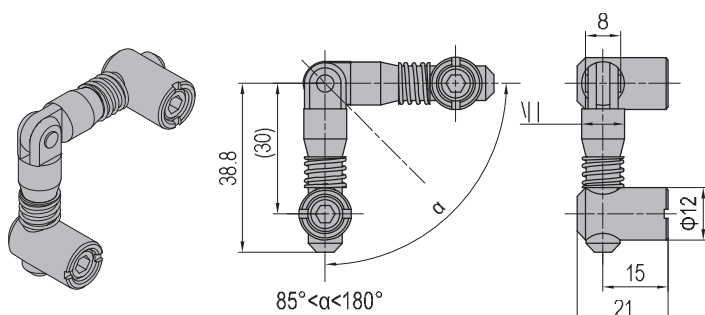
Descrição	Material	Massa (g/unit)	Código
Conjunto de fixação-PG30-Obliquo (Modelo P)	aço zincado	55	CXb3113004

## Elementos de conexão

Conjunto de fixação



PG30-Topo a topo (Modelo P)

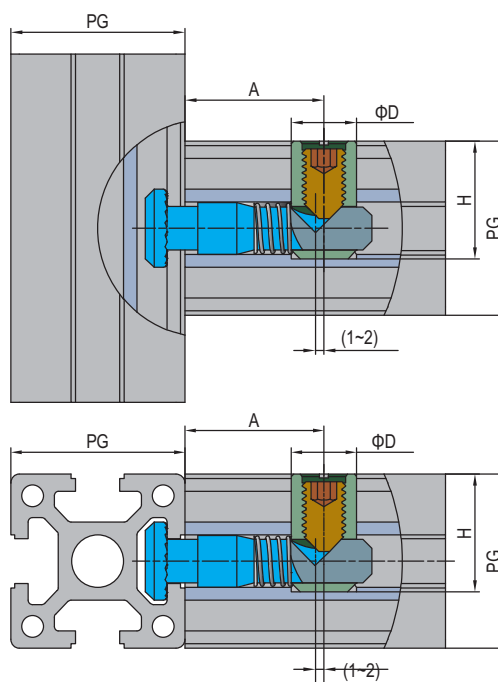
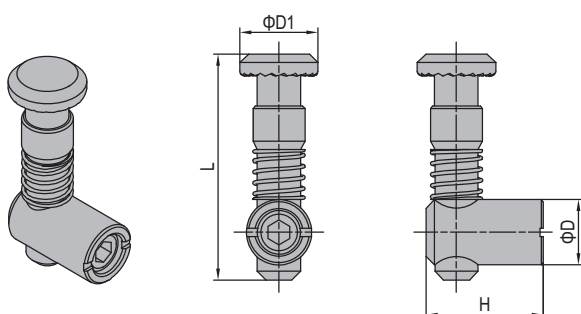


Descrição	Material	Massa (g/unit)	Código
Conjunto de fixação-PG30 (Modelo P)	aço zincado	63	CXb3113006

Conjunto de fixação



PG40 - Universal



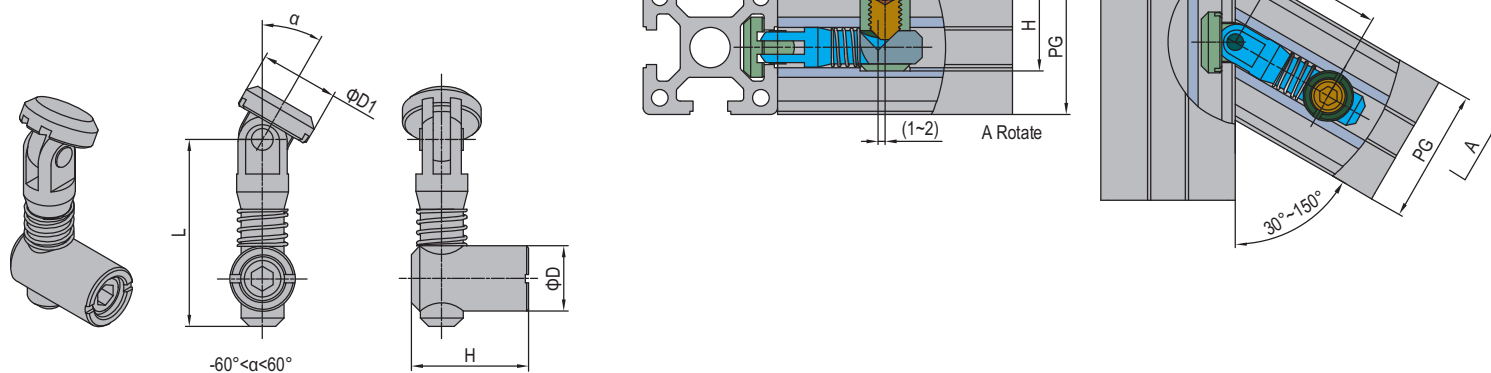
Descrição	A	D	H	D1	L	Massa (g/unit)	Código
PG40-Universal	32	15	27	18	52	62	CXb3114002

## Elementos de conexão

Conjunto de fixação

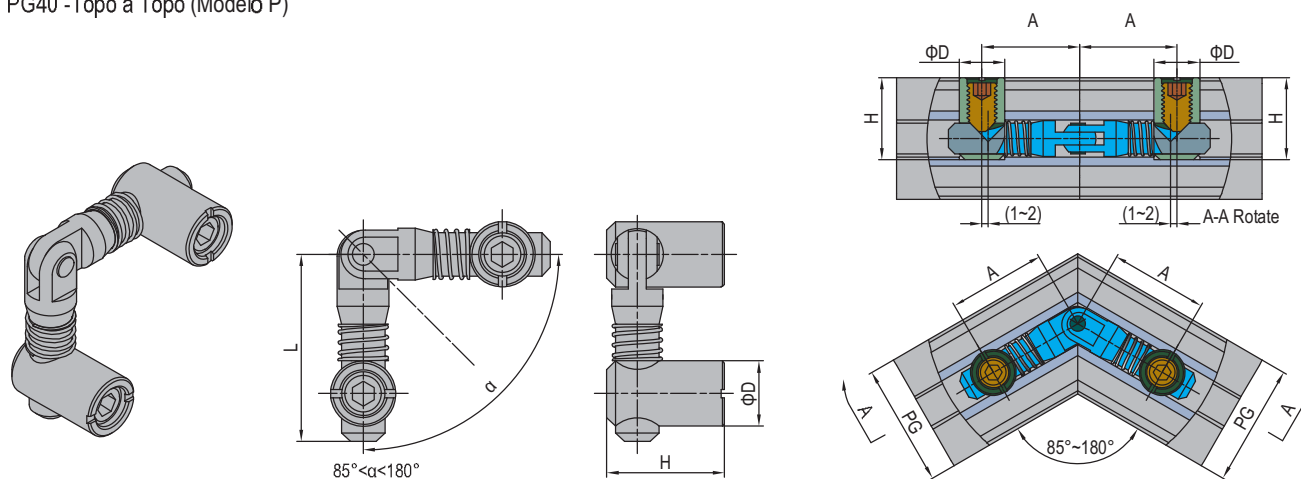


PG40-Obliquo (Modelo P)



Descrição	A	D	H	D1	L	Massa (g/unit)	Código
Conjunto de fixação- PG40-Obliquo (Modelo P)	32	15	27	18	43	72	CXb3114004

PG40 -Topo a Topo (Modelo P)



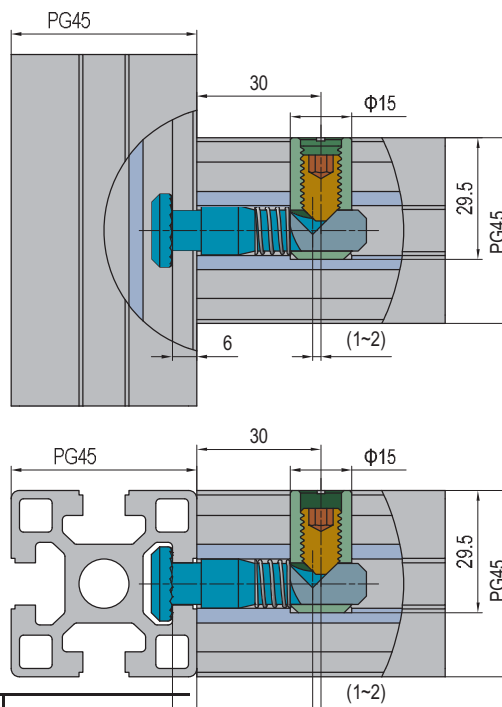
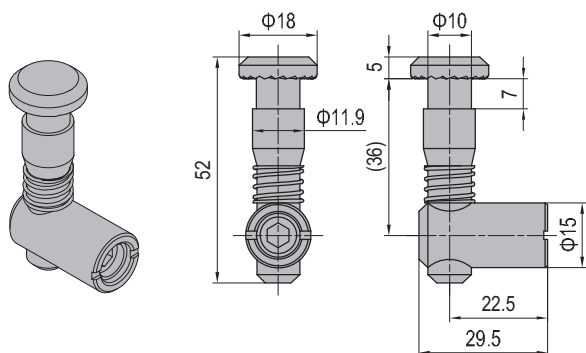
Descrição	A	D	H	L	Massa (g/unit)	Código
Conjunto de fixação- PG40 -Topo a Topo (Modelo P)	32	15	27	43	97	CXb3114006

## Elementos de conexão

### Conjunto de fixação



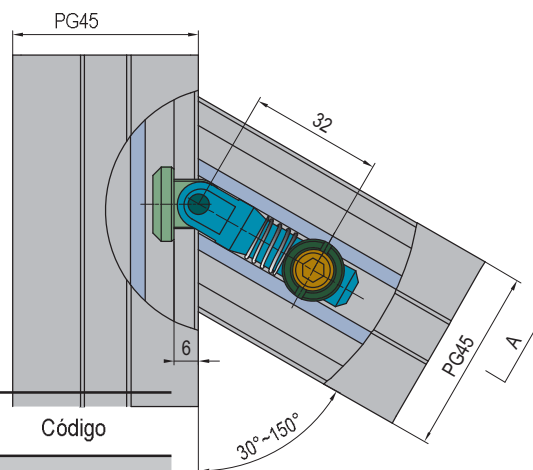
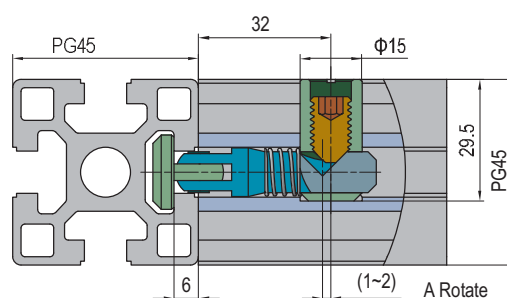
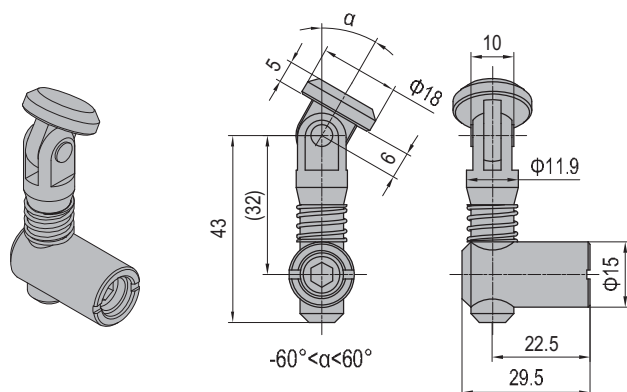
### PG45-Universal



Descrição	Material	Massa (g/unit)	Código
Conjunto de fixação-PG45-Universal	aço zincado	64	CXb3114501



### PG45-Obliquo (Modelo P)



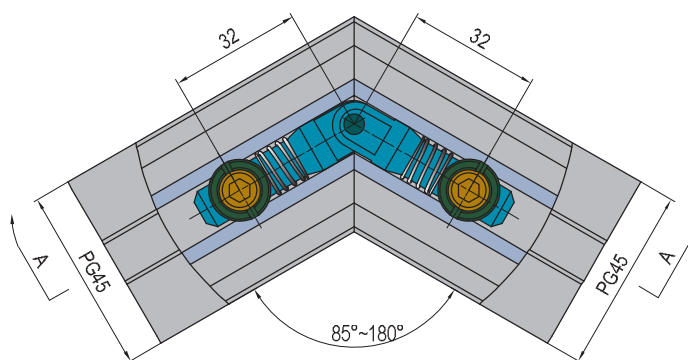
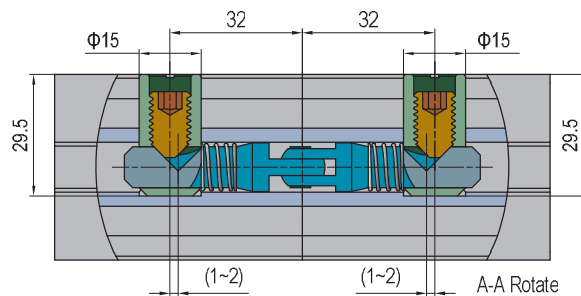
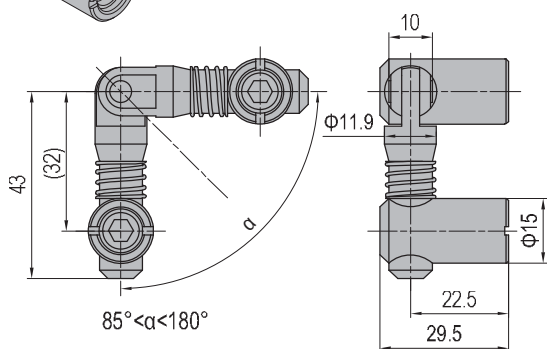
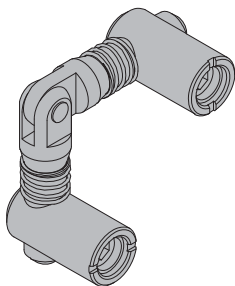
Descrição	Material	Massa (g/unit)	Código
Conjunto de fixação-PG45-Obliquo (Modelo P)	aço zincado	78	CXb3114504

## Elementos de conexão

Conjunto de fixação



PG45-Topo a topo (Modelo P)



Descrição	Material	Massa (g/unit)	Código
Conjunto de fixação-PG45- Topo a topo (Modelo P)	aço zincado	100	CXb3114506

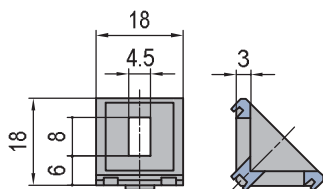
## Elementos de conexão

Esquadro liga alumínio

Material: liga de alumínio



PG20-20x20



M	Conjunto de Fixação	Z	Conjunto de Fixação
	M4x8 Parafuso zincado		M4x8 Parafuso zincado
	M4 Porca em T. níquelado		M4 Porca de pré-montagem níquelado

Descrição	Conjunto de fixação	Massa (g)	Código
PG20-20x20 (pcs)		5	CXb321202020
PG20-20x20 (conjunto M)	2xM	12	CXb321202020STM
PG20-20x20 (conjunto Z)	2xZ	12	CXb321202020STZ

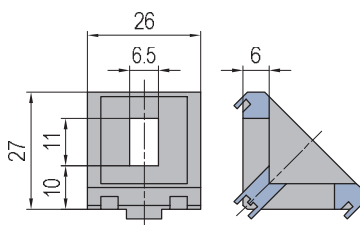
## Elementos de conexão

### Esquadro liga alumínio

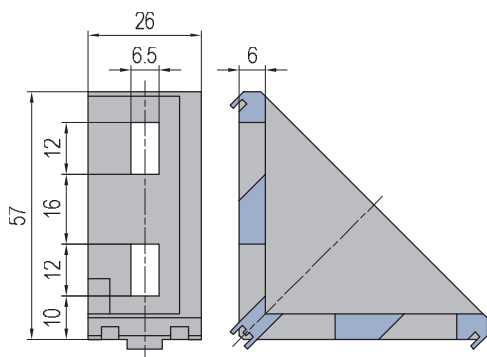
Material: liga de alumínio



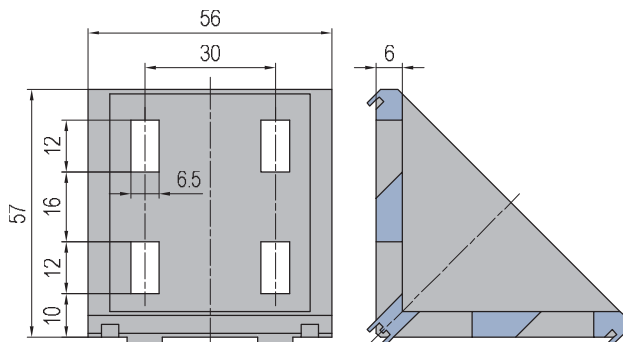
PG30-30x30



PG30-30x60



PG30-60x60



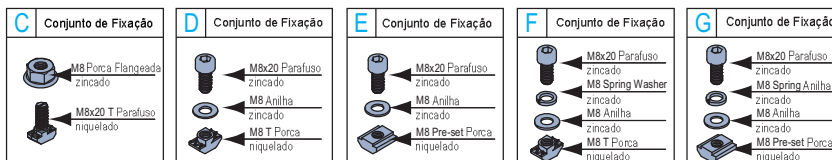
A	Conjunto de fixação	B	Conjunto de fixação
	M6x14 Parafuso zincado		M6x14 Parafuso zincado
	M6 Anilha zincado		M6 Anilha zincado
	M6 Porca em T inoxidável		M6 Porca de pré-montagem inoxidável

Descrição	Conjunto de fixação	Massa (g)	Código
PG30-30x30 (pcs)		21	CXb321303030
PG30-30x30 (conjunto A))	2xA	42	CXb321303030STA
PG30-30x30 (conjunto B)	2xB	48	CXb321303030STB
PG30-30x60 (pcs)		53	CXb321303060
PG30-30x60 (conjunto A)	4xA	93	CXb321303060STA
PG30-30x60 (conjunto B)	4xB	105	CXb321303060STB
PG30-60x60 (pcs)		120	CXb321306060
PG30-60x60 (conjunto A)	8xA	200	CXb321306060STA
PG30-60x60 (conjunto B)	8xB	224	CXb321306060STB

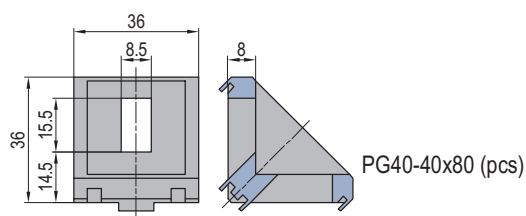
Elementos de conexão

Esquadro liga alumínio

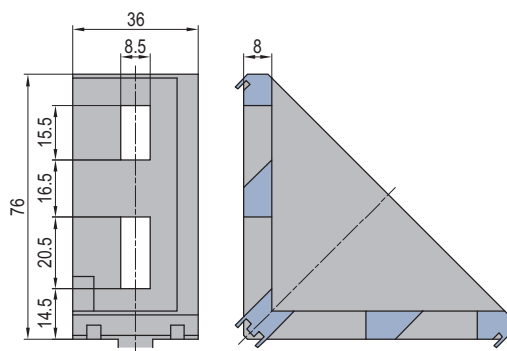
Material: liga de alumínio



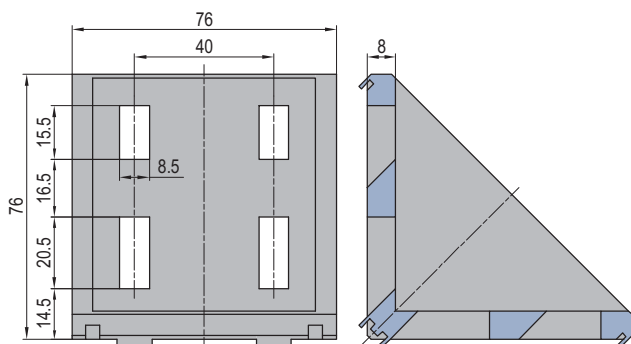
PG40-40x40



PG40-40x80



PG40-80x80



Descrição	Conjunto de fix.	Massa (g)	Código
PG40-40x40 (peças)		50	Cxb321404040
PG40-40x40 (conjunto C)	2xC	92	Cxb321404040STC
PG40-40x40 (conjunto D)	2xD	92	Cxb321404040STD
PG40-40x40 (conjunto E)	2xE	106	Cxb321404040STE
PG40-40x80 (peças)		125	Cxb321404080
PG40-40x80 (conjunto C)	4xC	210	Cxb321404080STC
PG40-40x80 (conjunto F)	4xF	220	Cxb321404080STF
PG40-40x80 (conjunto G)	4xG	250	Cxb321404080STG
PG40-80x80 (peças)		260	Cxb321408080
PG40-80x80 (conjunto C)	8xC	428	Cxb321408080STC
PG40-80x80 (conjunto F)	8xF	452	Cxb321408080STF
PG40-80x80 (conjunto G)	8xG	508	Cxb321408080STG



## Elementos de conexão

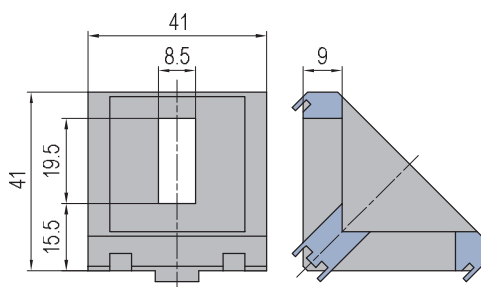
Esquadro liga alumínio

Material: liga de alumínio

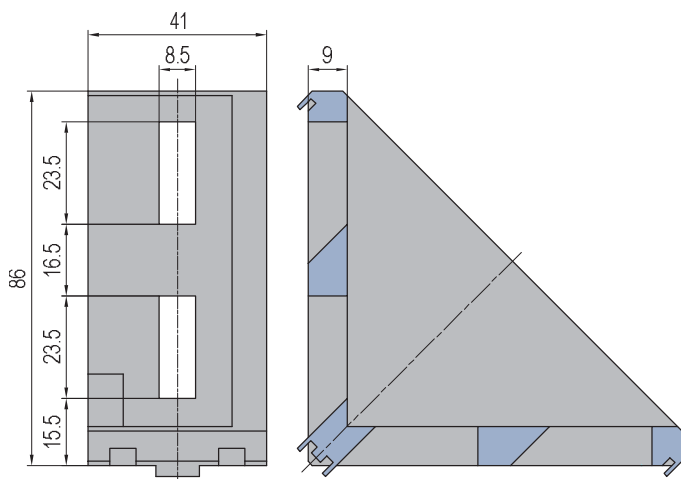
H	Conjunto de fixação	J	Conjunto de fixação	K	Conjunto de fixação
	MS Flange de flange zincado		M8x25 Parafuso zincado		M8x25 Parafuso zincado
	M8x25 T Parafuso níquelado		MS Sprmg Anilha zincado		MS Sprmg Anilha zincado
			MS Anilha zincado		MS Anilha zincado
			MS Flange em T níquelado		MS Flange de pré-montagem níquelado



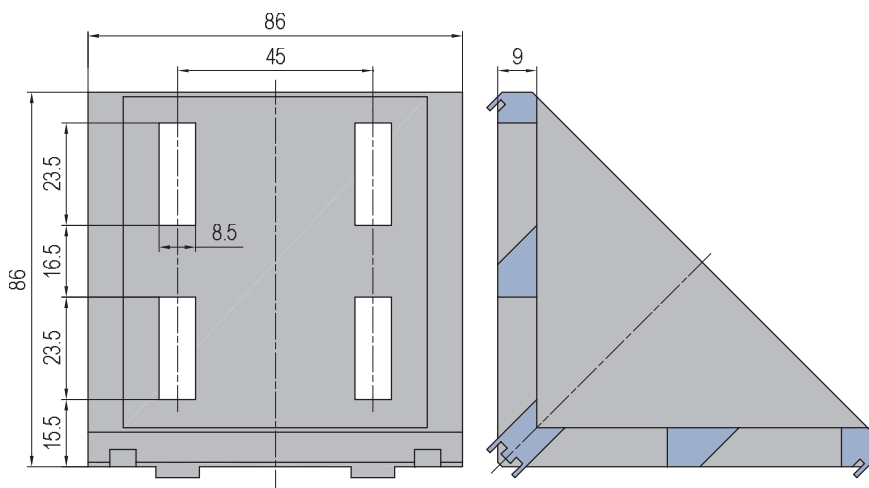
PG45-45x45



PG45-45x90



PG45-90x90



Descrição	Conjunto de fixação	Massa (g)	Código
PG45-45x45 (pcs)		72	CXb321454545
PG45-45x45 (conjunto H)	2xH	118	CXb321454545STH
PG45-45x45 (conjunto J)	2xJ	122	CXb321454545STJ
PG45-45x45 (conjunto K)	2xK	134	CXb321454545STK
PG45-45x90 (pcs)		190	CXb321454590
PG45-45x90 (conjunto H)	4xH	282	CXb321454590STH
PG45-45x90 (conjunto J)	4xJ	290	CXb321454590STJ
PG45-45x90 (conjunto K)	4xK	314	CXb321454590STK
PG45-90x90 (pcs)		390	CXb321459090
PG45-90x90 (conjunto H)	8xH	574	CXb321459090STH
PG45-90x90 (conjunto J)	8xJ	590	CXb321459090STJ
PG45-90x90 (conjunto K)	8xK	638	CXb321459090STK

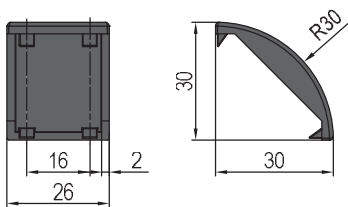
## Elementos de conexão

### Tampa de Esquadro

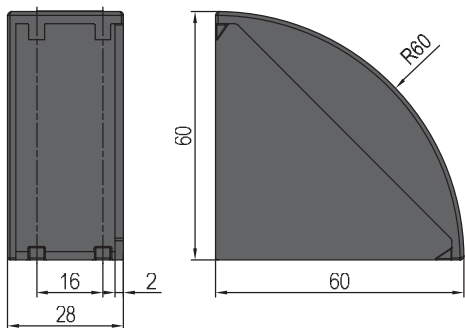
Material e Cor: ABS preto



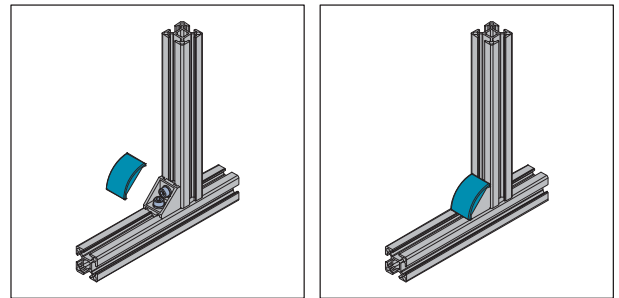
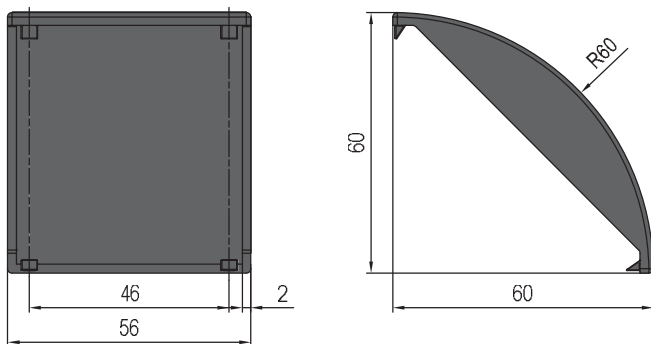
#### PG30-30x30



#### PG30-30x60



#### PG30-60x60

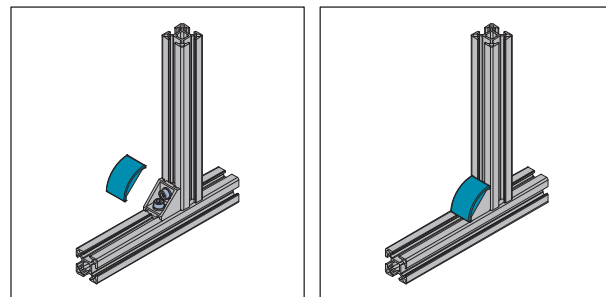


Descrição	Massa (g)	Código
Tampa de Esquadro-PG30-3030	3	CXb322303030
Tampa de Esquadro-PG30-3060	12.4	CXb322303060
Tampa de Esquadro-PG30-6060	13.9	CXb322306060

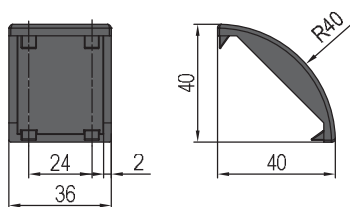
## Elementos de conexão

### Tampa de Esquadro

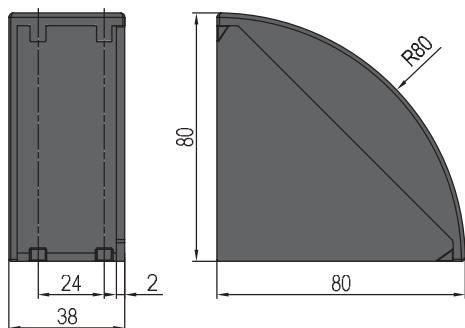
Material e Cor: ABS preto



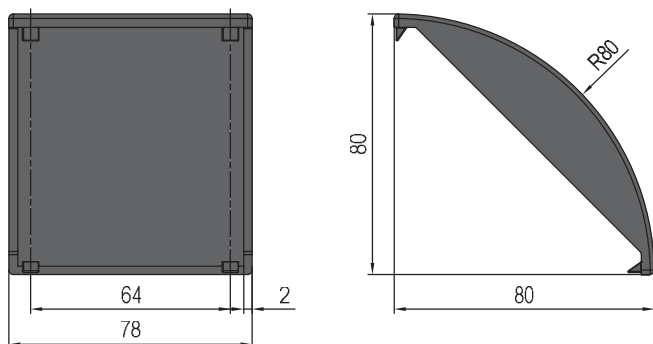
#### PG40-40x40



#### PG40-40x80



#### PG40-80x80

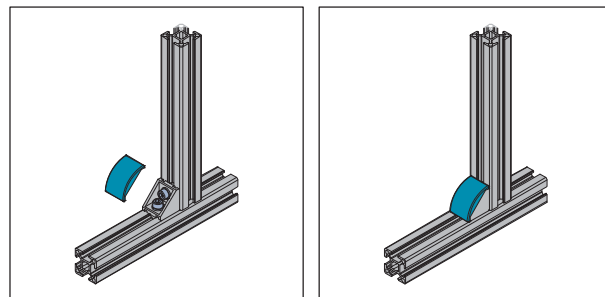


Descrição	Massa (g)	Código
Tampa de Esquadro-PG40-4040	6	CXb322404040
Tampa de Esquadro-PG40-4080	22.6	CXb322404080
Tampa de Esquadro-PG40-8080	25.6	CXb322408080

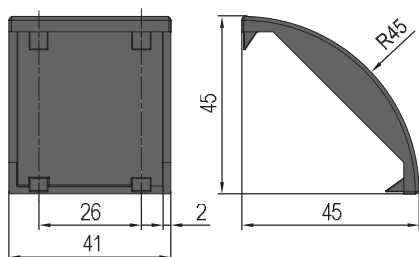
## Elementos de conexão

Tampa de Esquadro

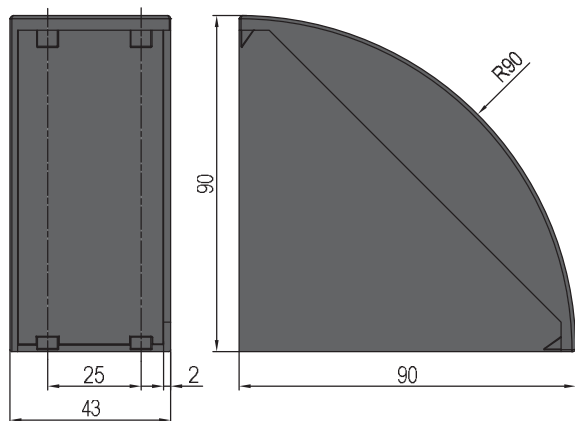
Material e Cor: ABS preto



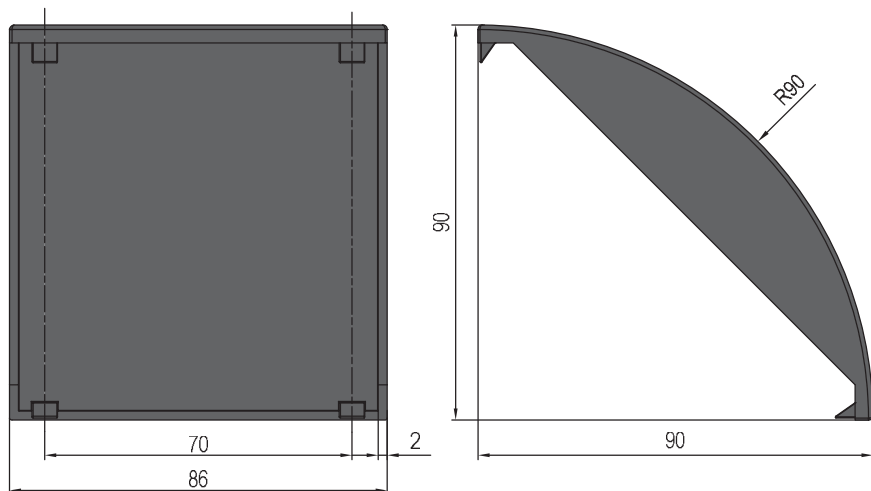
PG45-45x45



PG45-45x90



PG45-90x90



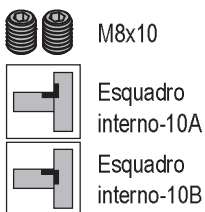
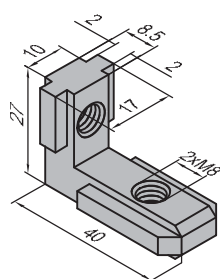
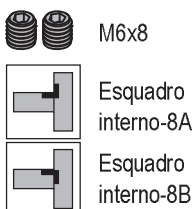
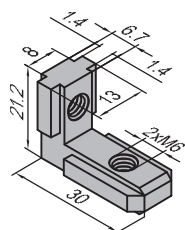
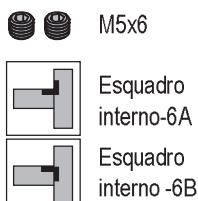
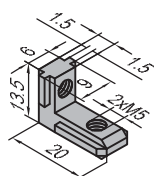
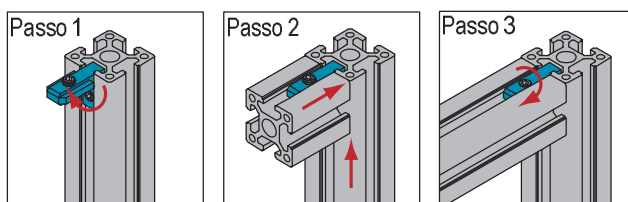
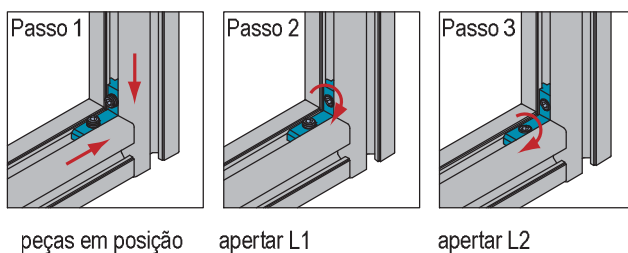
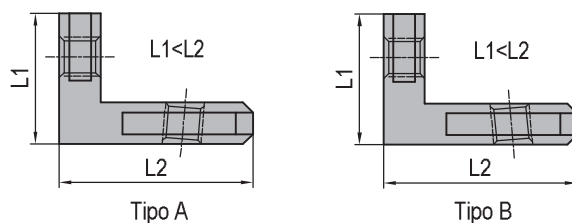
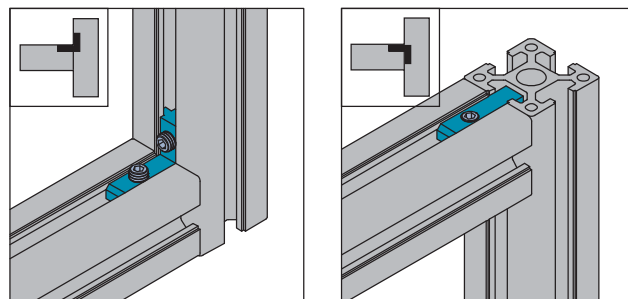
Descrição	Massa (g)	Código
Tampa de Esquadro-PG45-4545	7.6	CXb322454545
Tampa de Esquadro-PG45-4590	28.7	CXb322454590
Tampa de Esquadro-PG45-9090	32.5	CXb322459090

## Elementos de conexão

### Esquadro interno

Esquadro interno é uma forma elegante e económica de construir portas, janelas e estruturas de guarda em máquinas.

Material: esquadro - liga de zinco Pernos - aço zincado



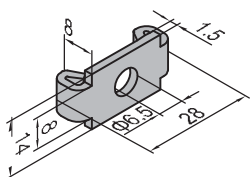
Descrição	Massa (g/pcs)	Código
Esquadro interno-6-A	6	CXb34106A
Esquadro interno -6-B	6	CXb34106B
Esquadro interno -8-A	18	CXb34108A
Esquadro interno -8-B	18	CXb34108B
Esquadro interno -10-A	36	CXb34110A
Esquadro interno -10-B	36	CXb34110B

## Elementos de Ligação

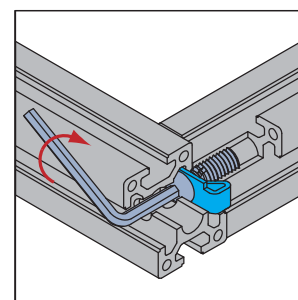
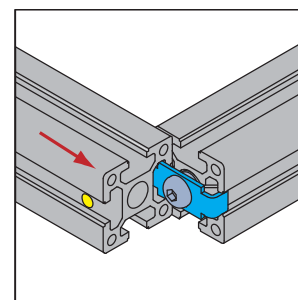
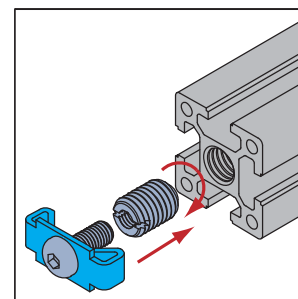
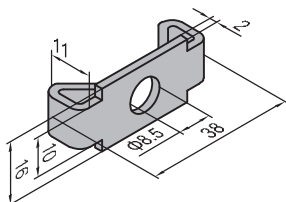
Este tipo de ligação tem a vantagem de ficar completamente escondido, dentro dos respetivos perfis.

Material: aço niquelado

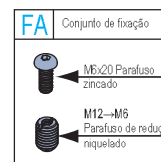
### Acessório de Fixação 8



### Acessório de Fixação 10



Descrição	PG	Conjunto de fixação	Massa (g)	Código
Acessório de ligação 8 (peças)	PG30		7	Cxb37130
Acessório de ligação 8 (conjunto)		1xFA	23	Cxb37130ST
Acessório de ligação 10 (peças)	PG40		13	Cxb37140
Acessório de ligação 10 (conjunto)		1xFB	38	Cxb37140ST

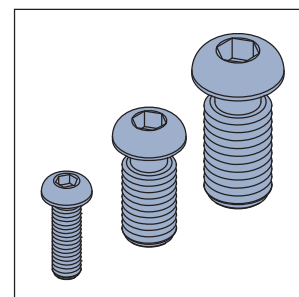
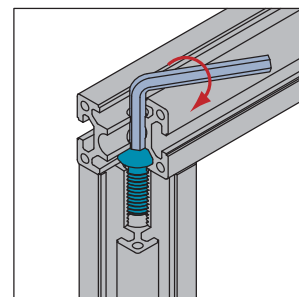


## Elementos de conexão

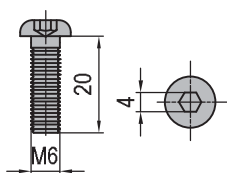
### Parafuso de ligação

Uma forma simples e econômica de assemblagem.  
Deve utilizar também o acessório anti rotação.

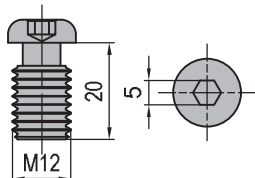
Material: aço niquelado



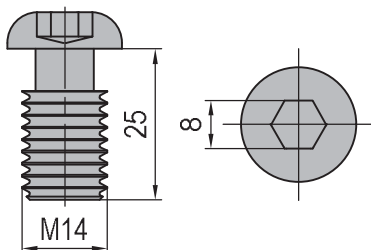
#### Parafuso de ligação-6



#### Parafuso de ligação-8



#### Parafuso de ligação-10

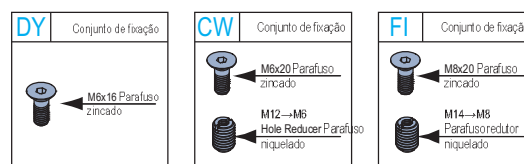
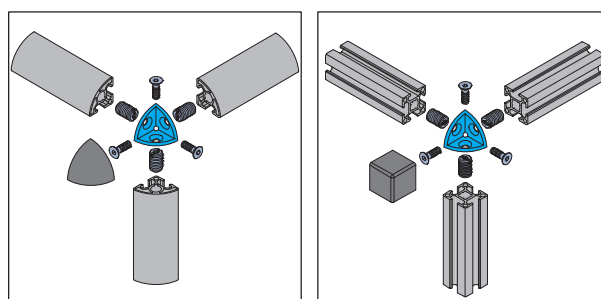
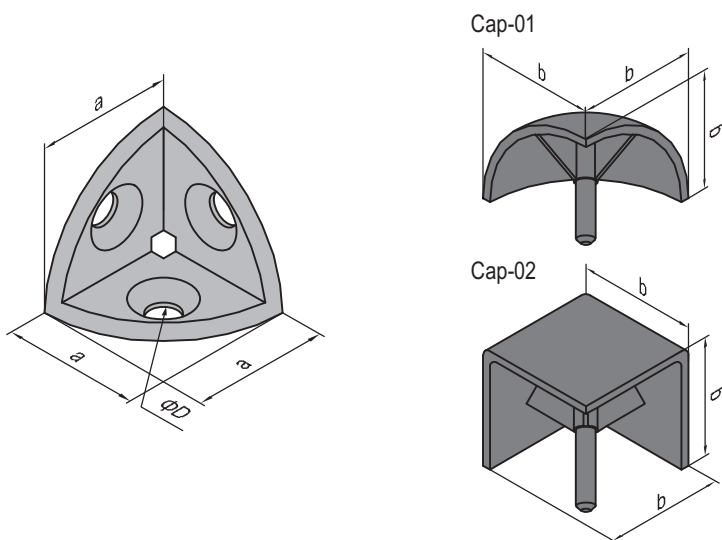
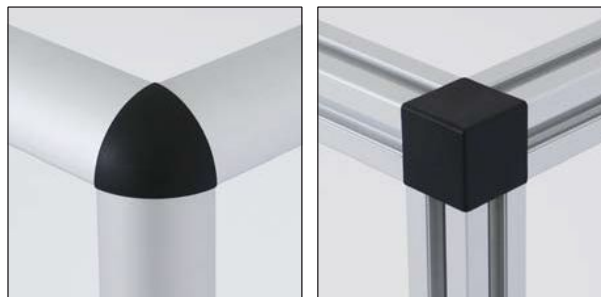


Descrição	Massa (g)	Código
Parafuso de ligação-6	7	CXb38106
Parafuso de ligação-8	17	CXb38108
Parafuso de ligação-10	31	CXb38110

## Elementos de conexão

Acabamento de vértice para perfil 30x30

Material: liga de zinco - ABS preto



Descrição	a	b	D	Conjunto de fixação	Cap (pcs)	Massa (g)	Código
Acabamento de vértice para perfil 2020-01 (pc)	18.5	20	6.5		1	11	CXb392202001
Acabamento de vértice para perfil 2020-01 (conj)				3xDY		23	CXb392202001ST
Acabamento de vértice para perfil 2020-02 (pc)						12	CXb392202002
Acabamento de vértice para perfil 2020-02 (conj)				3xDY		24	CXb392202002ST
Acabamento de vértice para perfil 3030-01 (pc)	28	30	6.5		1	35	CXb392303001
Acabamento de vértice para perfil 3030-01 (conj)				3xCW		105	CXb392303001ST
Acabamento de vértice para perfil 3030-02 (pc)						38	CXb392303002
Acabamento de vértice para perfil 3030-02 (conj)				3xCW		108	CXb392303002ST
Acabamento de vértice para perfil 4040-01 (pc)	38	40	8.5		1	87	CXb392404001
Acabamento de vértice para perfil 4040-01 (conj)				3xFI		159	CXb392404001ST
Acabamento de vértice para perfil 4040-02 (pc)						92	CXb392404002
Acabamento de vértice para perfil 4040-02 (conj)				3xFI		164	CXb392404002ST
Acabamento de vértice para perfil 4545-01 (pc)	42	45	8.5		1	114	CXb392454501
Acabamento de vértice para perfil 4545-01 (conj)				3xFI		187	CXb392454501ST
Acabamento de vértice para perfil 4545-02 (pc)						123	CXb392454502
Acabamento de vértice para perfil 4545-02 (conj)				3xFI		196	CXb392454502ST