

MULTIPLICADORES DE PRESSÃO 1/2-1/3-1/4

RESERVATÓRIOS

VÁLVULAS DE SEGURANÇA

TECLEN A

WWW.TECLENA.PT



CHAVE DO CÓDIGO

Tipo	Diâmetro	Razão de compressão
UM11- standard	040	RC1.2
UM21- com regulador	063	RC1.3 (Ø40 / Ø63)
	100	RC1.4 (Ø40 / Ø63)



Diâmetro (mm):	Ø40	Ø63	Ø100
Portas:	G1/8"	G3/8"	G1/2"
Pressão de serviço (bar):	2.5 ÷ 10	2.5 ÷ 10	2.5 ÷ 10
Diâmetro nominal (mm):	5	7	12
Peso (Kg):	1.6	2.8	9.7

DADOS TÉCNICOS

FLUIDO: Ar filtrado e lubrificado ou preferencialmente não lubrificado
(Todos os vedantes e anéis de deslizamento estão lubrificados com lubrificante de elevada "performance". Mas se começou a utilizar ar comprimido lubrificado então terá que manter essa lubrificação para sempre).

PRESSÃO DE ALIMENTAÇÃO: de 2,5 a 10 bar

TEMPERATURA AMBIENTE: de -20°C a +50°C

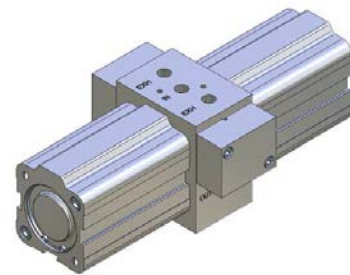
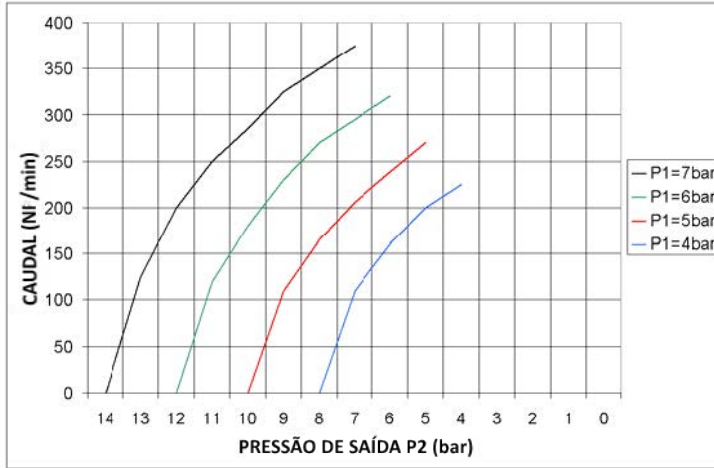
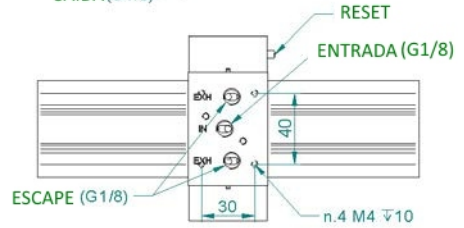
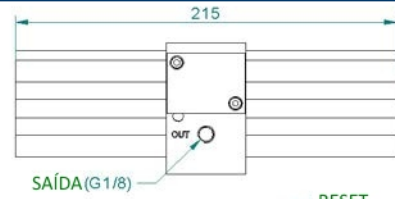
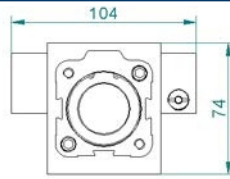
POSIÇÃO DE MONTAGEM: Recomenda-se que as portas de entrada de ar fiquem para cima.

MATERIAIS CONSTITUINTES		
DESCRIÇÃO	MATERIAL	TRATAMENTO
Corpo e tampas	Liga de alumínio 2011	Anodizado
Êmbolos	Liga de alumínio 2011	
Haste	Aço cromado	
Parafusos de fixação	Aço	Zincados
Válvulas	Liga de alumínio 2011 e latão OT58	
Vedantes	NBR, Poliuretano	

Ø40 Rc=1:2

-UM11-040RC1.2

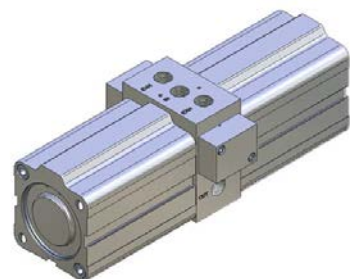
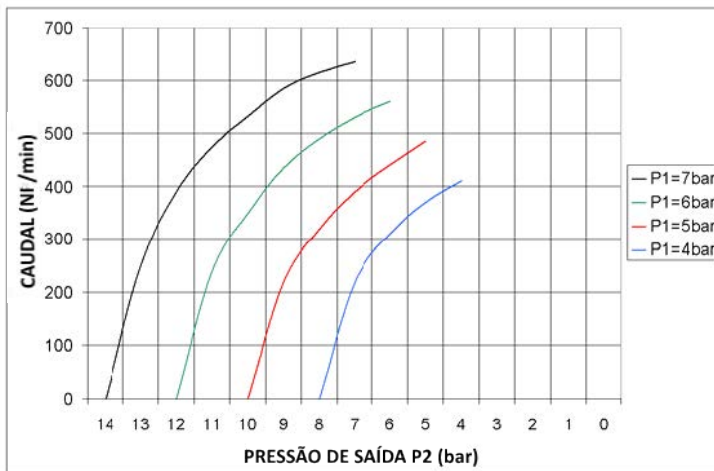
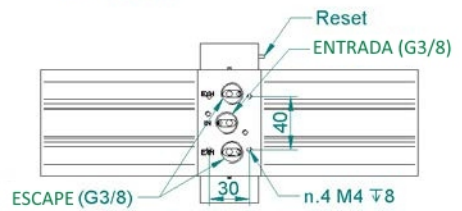
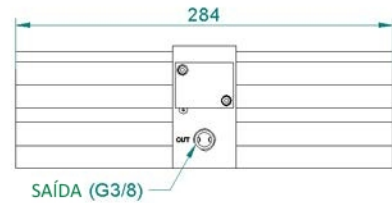
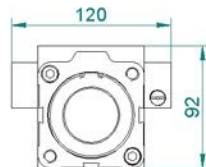
-UM21-040RC1.2



Ø63 Rc=1:2

-UM11-063RC1.2

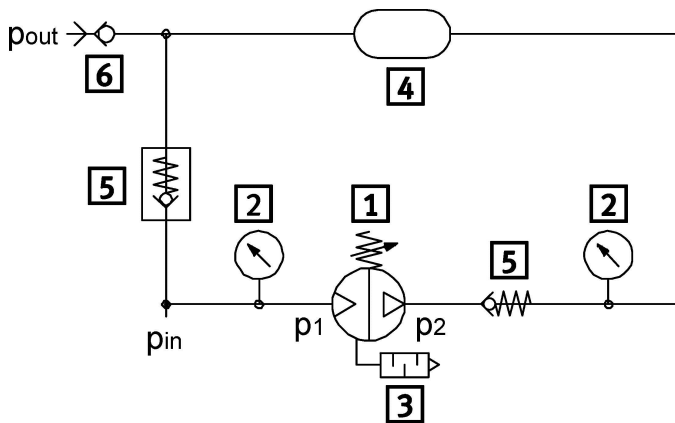
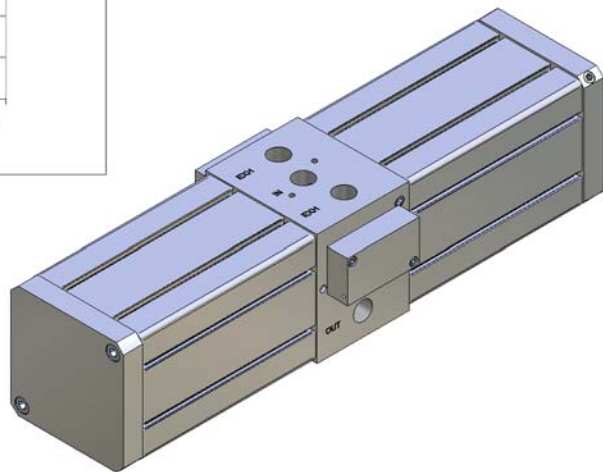
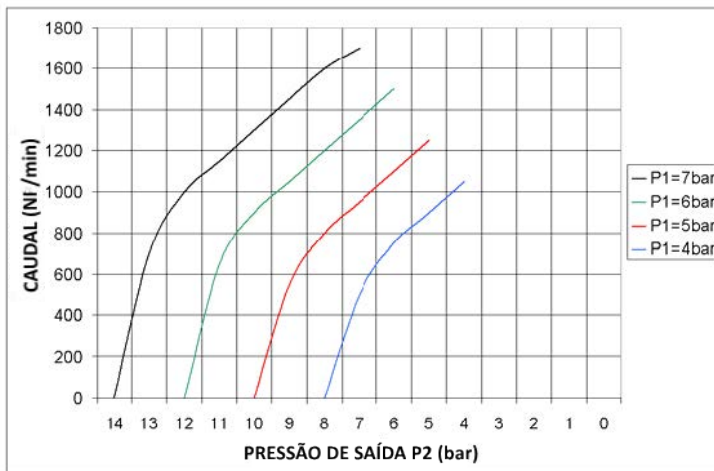
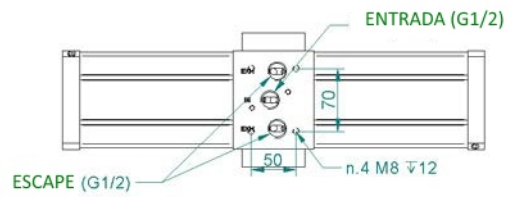
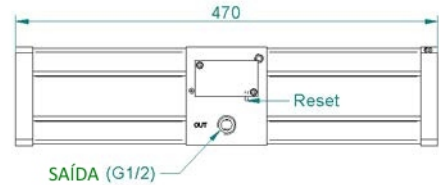
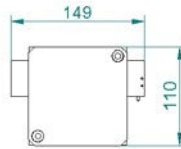
-UM21-063RC1.2



Ø100 Rc=1:2

-UM11-100RC1.2

-UM21-100RC1.2



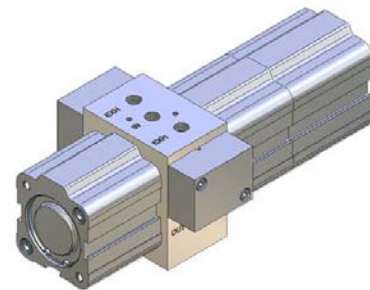
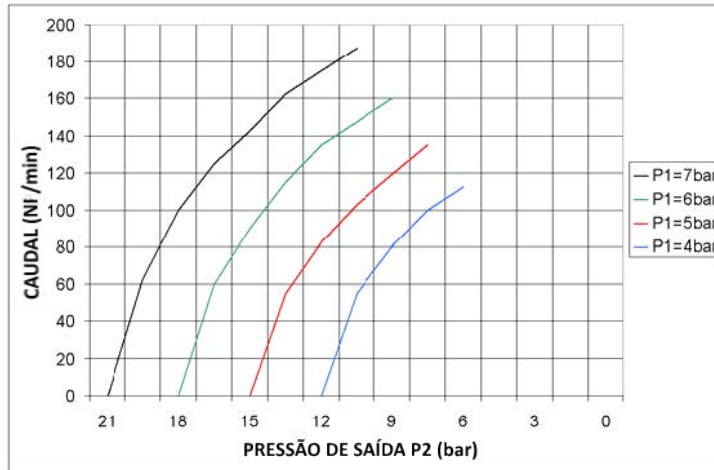
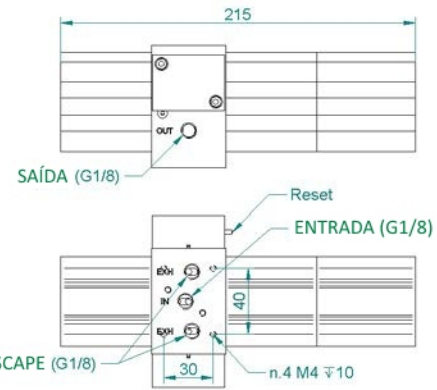
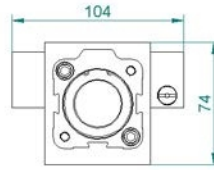
* Nos modelos Ø100 recomenda-se que se ligue uma válvula anti-retorno de 1/2" diretamente à saída do multiplicador (estas válvulas estão incluídas e acompanham os multiplicadores).

- 1 - Multiplicador
- 2 - Manómetro
- 3 - Silenciador
- 4 - Reservatório
- 5 - Válvulas anti-retorno
- 6 - Porta de saída

Ø40 Rc=1:3

-UM11-040RC1.3

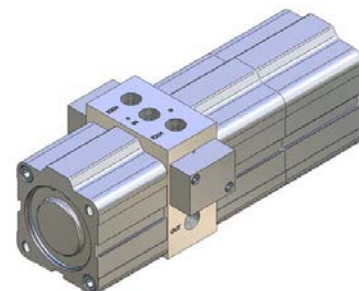
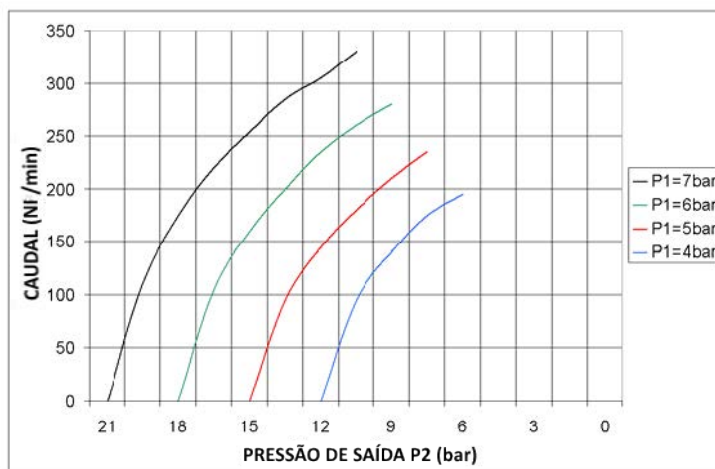
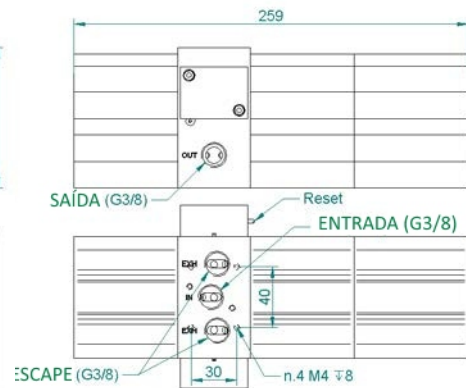
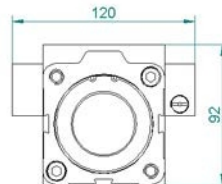
-UM21-040RC1.3



Ø63 Rc=1:3

-UM11-063RC1.3

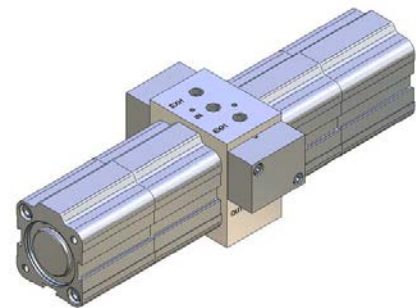
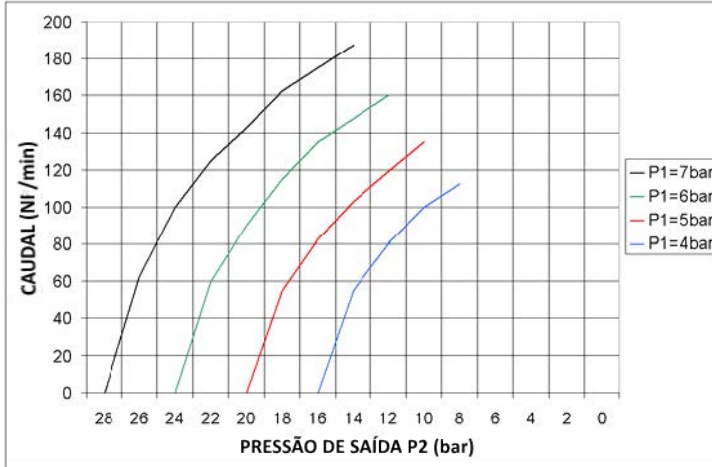
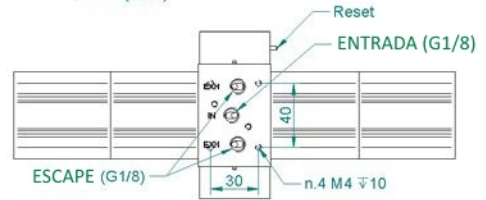
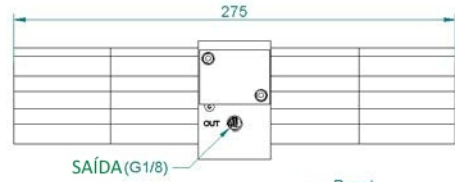
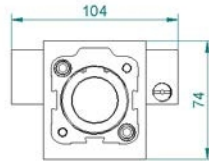
-UM21-063RC1.3



Ø40 Rc=1:4

-UM11-040RC1.4

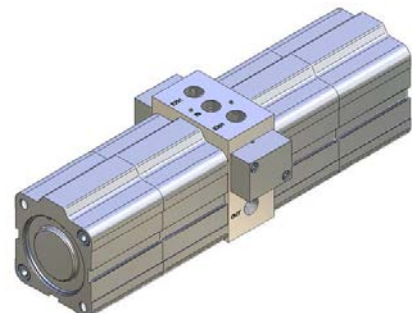
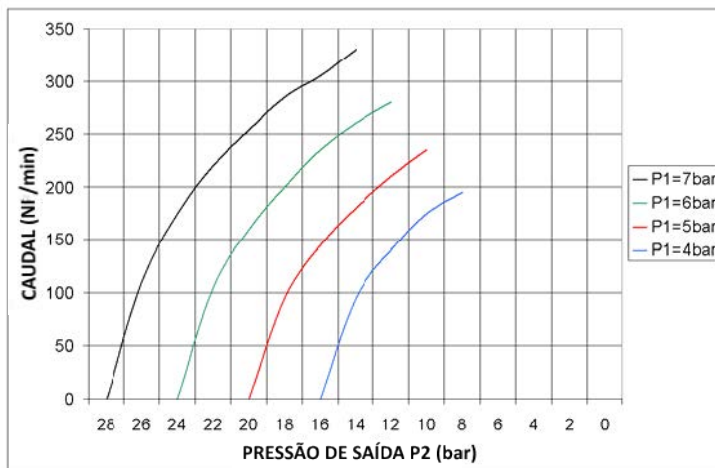
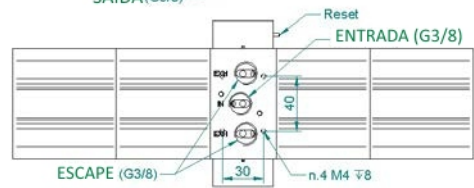
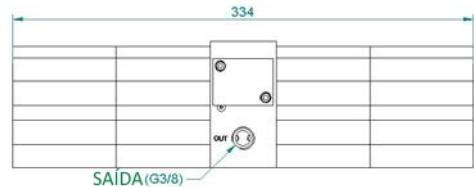
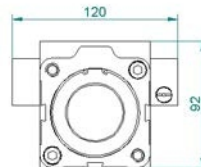
-UM21-040RC1.4



Ø63 Rc=1:4

-UM11-063RC1.4

-UM21-063RC1.4



RESERVATÓRIOS DE AR

Capacidade

Litros	0,5	1	2,5	5	7	10	12	15	24	50	100
Código	05	1	2	5	7	10	12	15	24	50	100

Portas

Nº de portas	2	4
Código	2	4



Guarde o manual de utilizador e de manutenção sempre junto ao reservatório.

Os reservatórios para ar comprimido são construídos em conformidade com a diretiva EC 97/23.

* Como encomendar (Ex: código 24SBCV4)

24	SBCV	4
Capacidade em litros	Modelo	Número de portas



II 2GD IIC T

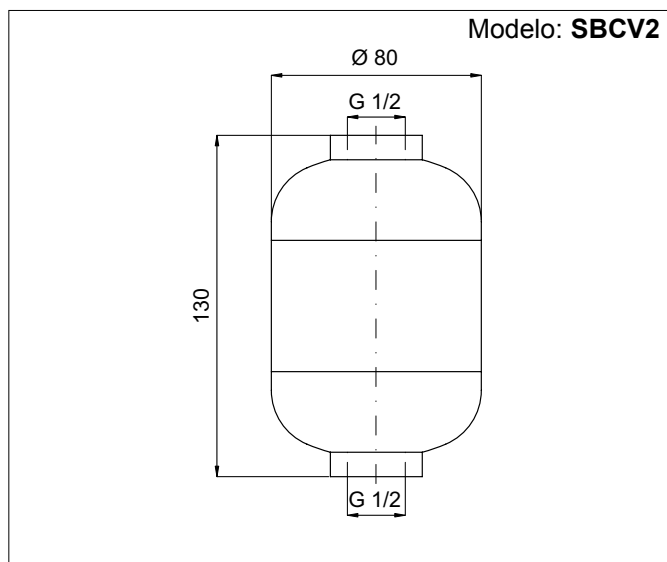
Por encomenda, podemos fornecer reservatórios em conformidade com 94/9/EC - ATEX

ESPECIFICAÇÕES TÉCNICAS

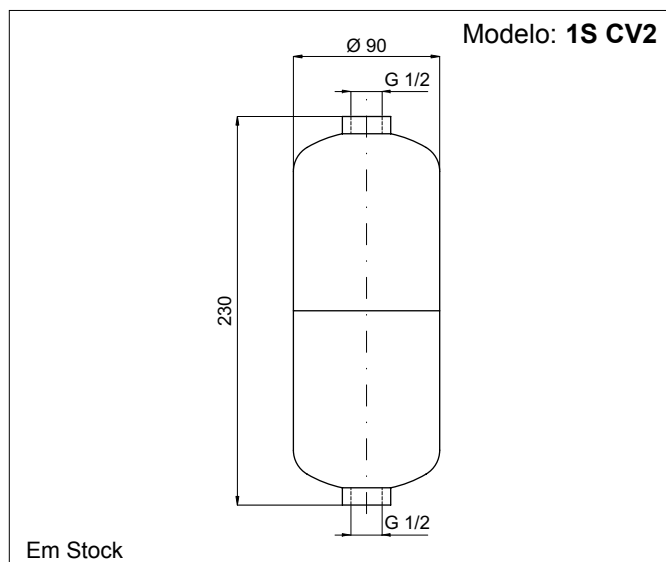
Modelo	SBCV
Fluido	Ar comprimido
Pressão de serviço máxima	11 bar
Pressão hidroestática de teste	16,5 bar
Temperatura ambiente	-10°C a +60°C
Portas (roscadas)	Paralela UNI - ISO 228/1 (BSP)
Materiais	Corpo: Aço Fe PO4 Tampas: Aço Fe PO4 Juntas de ligação: Fe 45.1
Tratamento externo	Pintura epoxide RAL 5015-110
Soldaduras	Corpo/ Tampas - soldadura por fio Corpo/ Juntas de ligação - soldadura arco submerso Tampas/ Juntas de ligação - soldadura arco submerso

RESERVATÓRIOS DE AR

2 portas

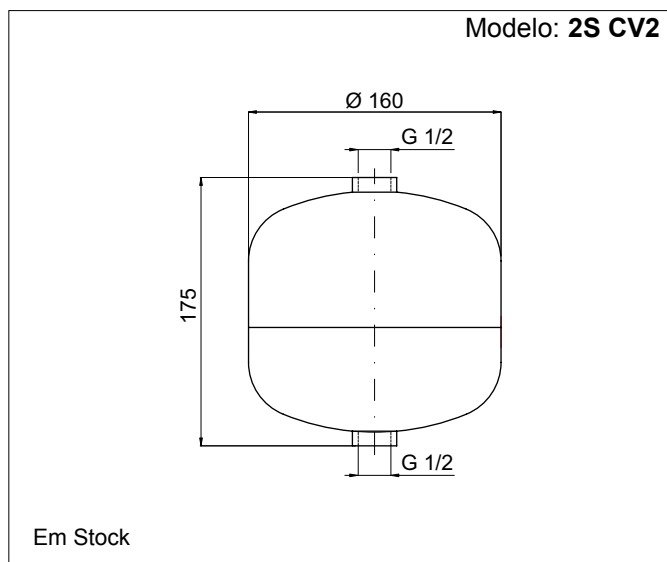


Código	Item	Número de portas
050000	05SBCV2	2



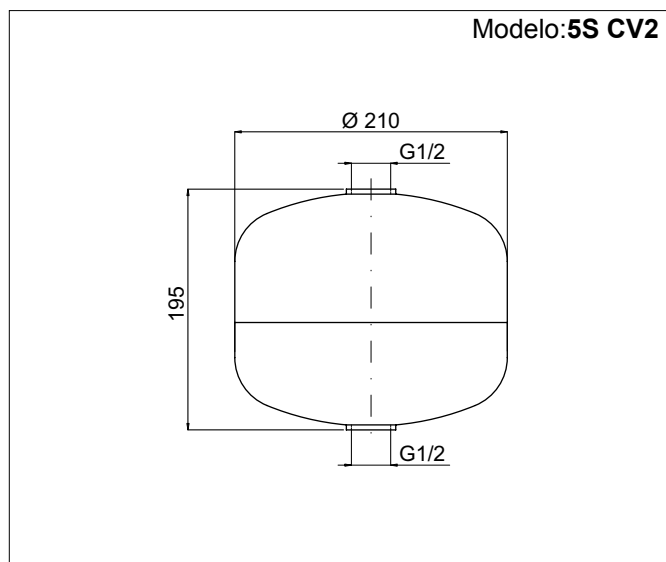
Em Stock

Código	Item	Número de portas
050001	1SBCV2	2

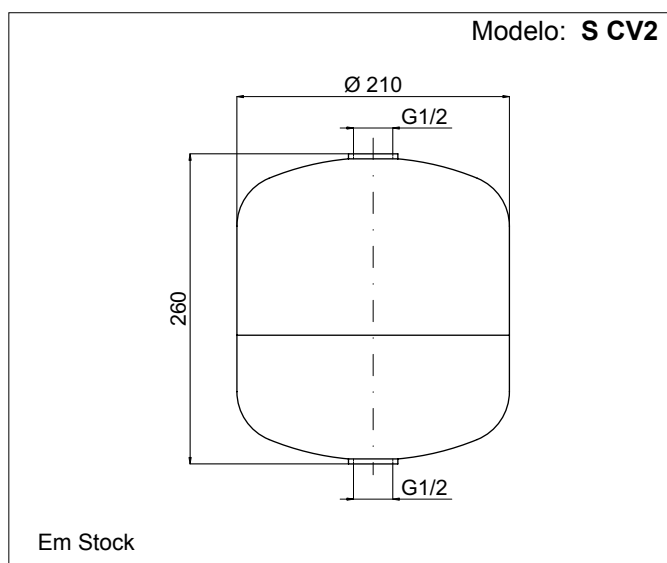


Em Stock

Código	Item	Número de portas
050002	2SBCV2	2

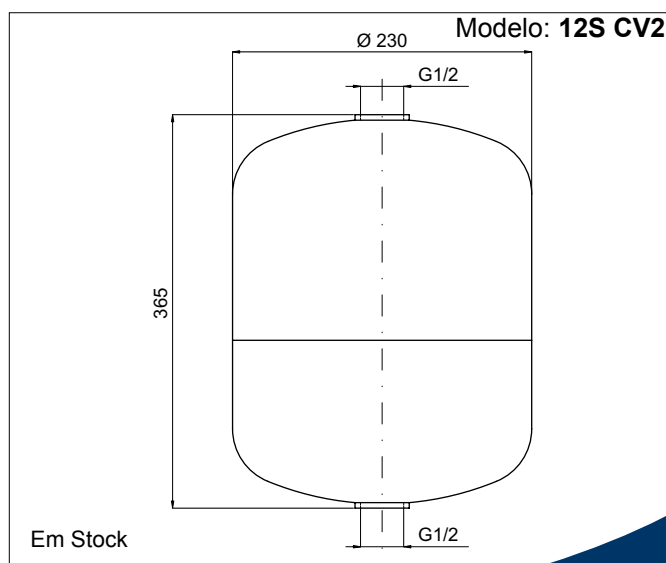


Código	Item	Número de portas
050005	5SBCV2	2



Em Stock

Código	Item	Número de portas
050007	7SBCV2	2

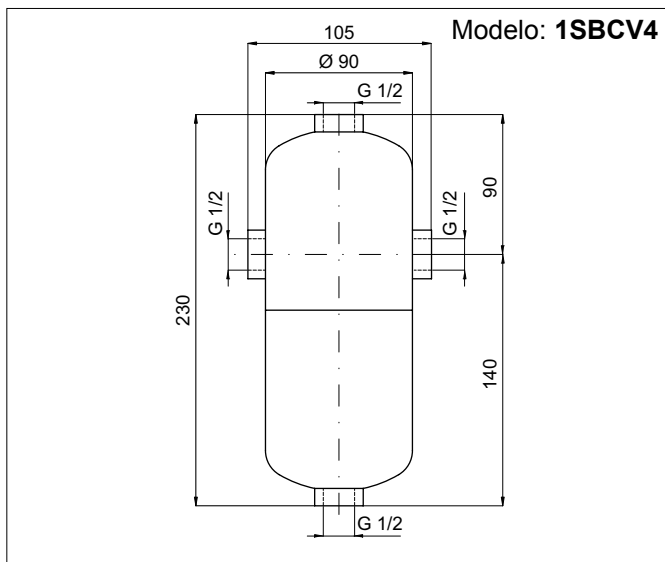


Em Stock

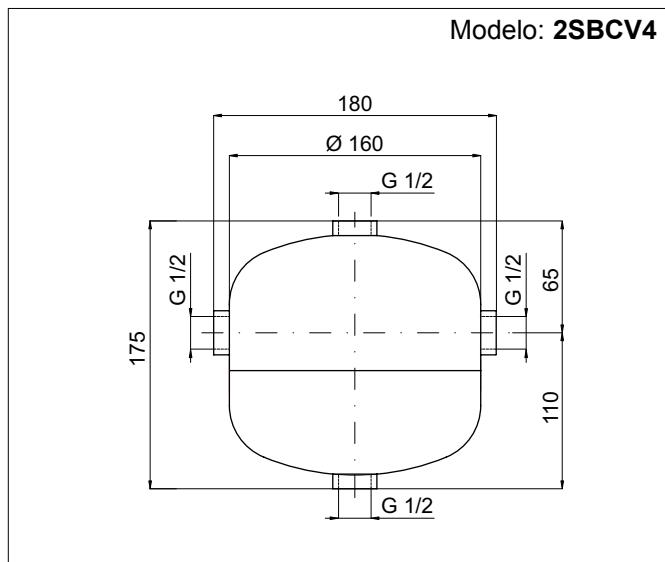
Código	Item	Número de portas
050012	12SBCV2	2

RESERVATÓRIOS DE AR

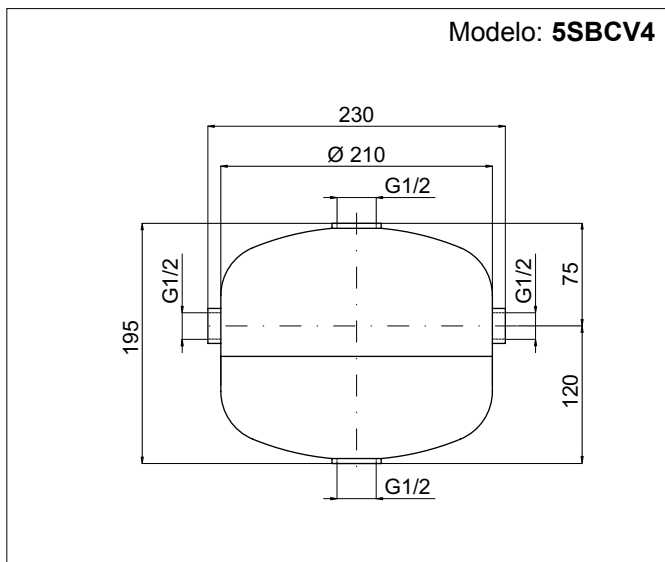
4 portas



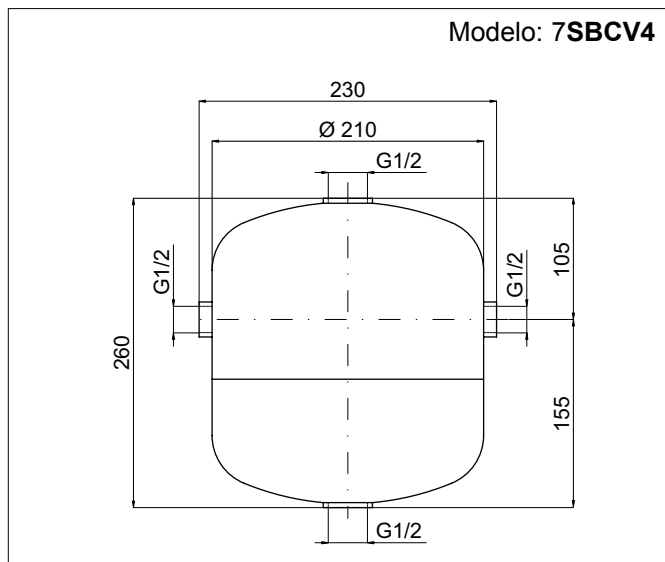
Código	Item	Número de portas
050501	1SBCV4	4



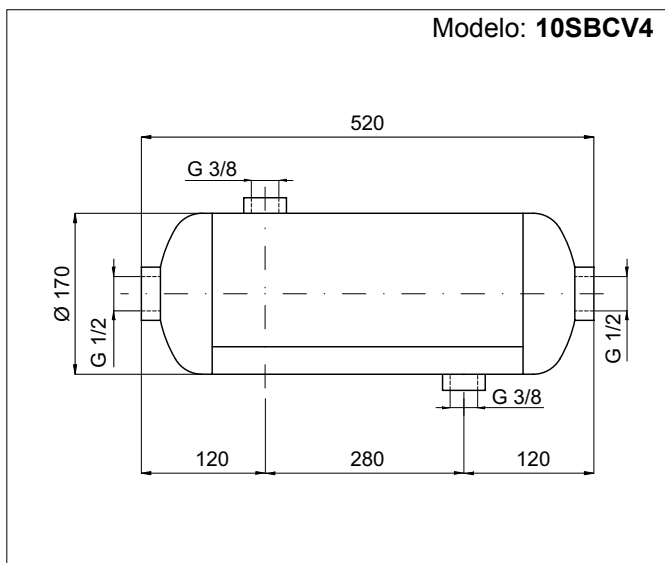
Código	Item	Número de portas
050502	2SBCV4	4



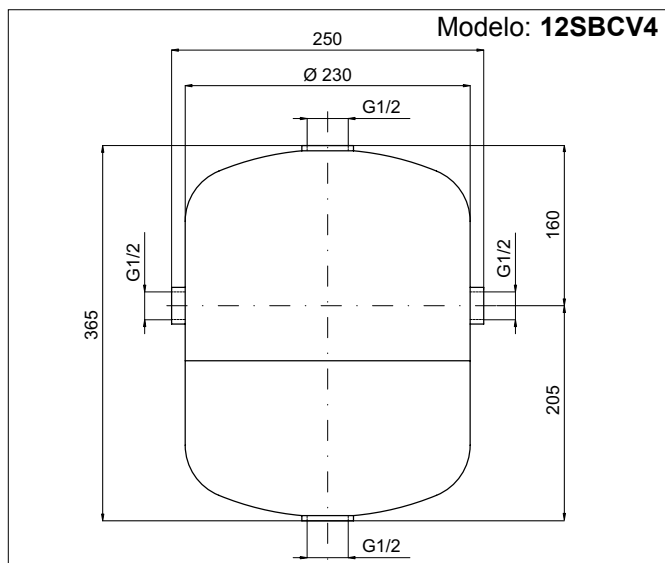
Código	Item	Número de portas
050505	5SBCV4	4



Código	Item	Número de portas
050507	7SBCV4	4

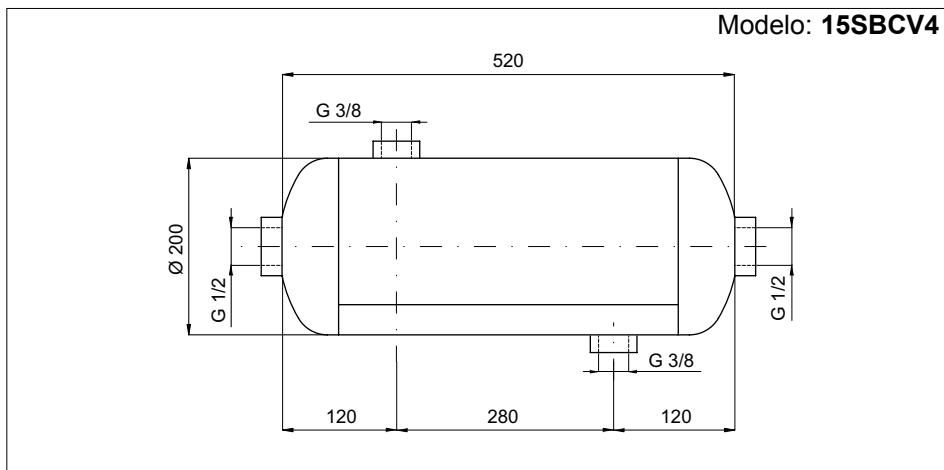


Código	Item	Número de portas
050604	10SBCV4	4

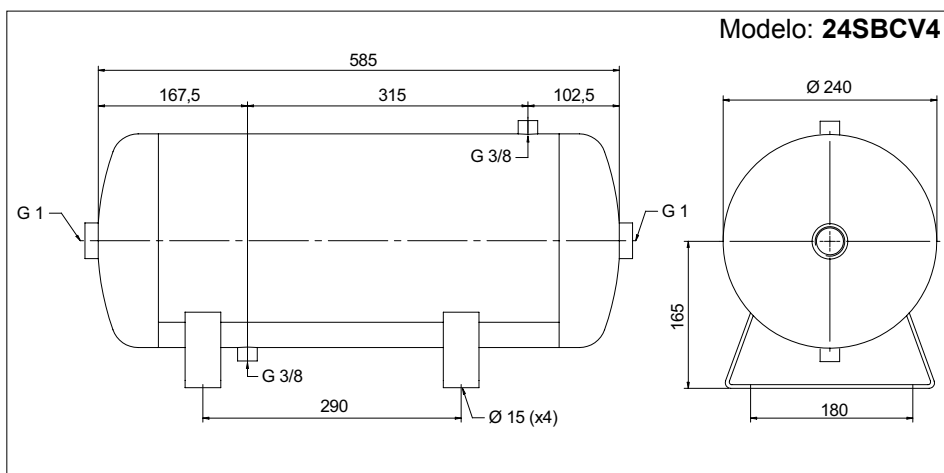


Código	Item	Número de portas
050512	12SBCV4	4

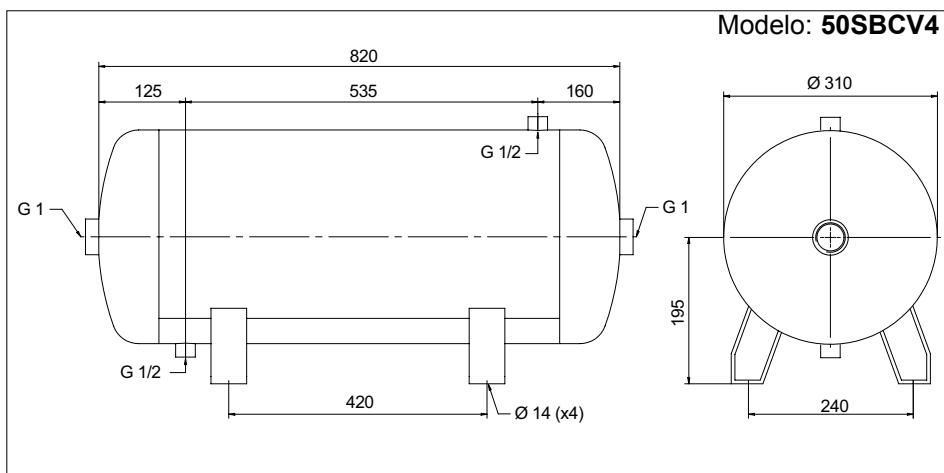
RESERVATÓRIOS DE AR



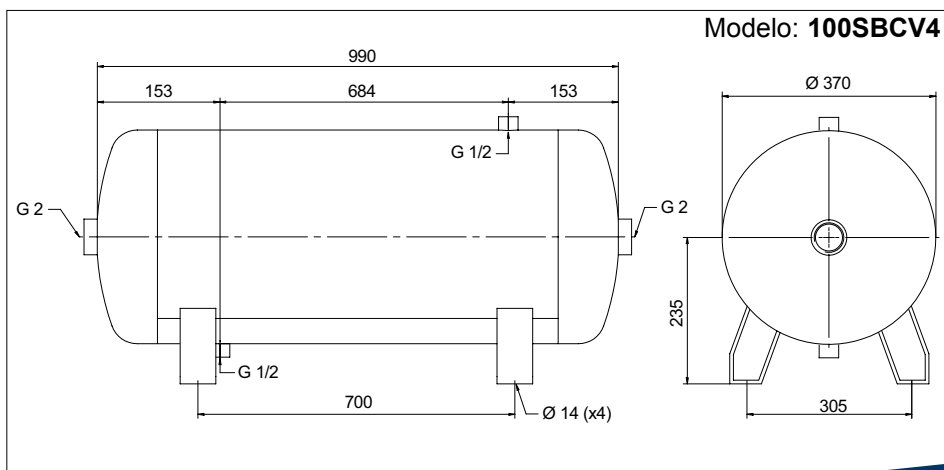
Código	Item	Número de portas
050605	15SBCV4	4



Código	Item	Número de portas
050102	24SBCV4	4



Código	Item	Número de portas
050101	50SBCV4	4



Código	Item	Número de portas
050615	100SBCV4	4

VÁLVULAS DE SEGURANÇA

SAÍDA LIVRE

 <p>Z7</p> <p>kg. 0,07</p>	Tipo	Z7	Ø: 7 mm
	Homologação	PN	Gama de Aferição
	E.D. 97/23/EC IV ^A Cat.(PED)	16	0,3 - 16,0 ba r
	EAC	16	0,3 - 16,0 ba r
	ATEX Ex II 2 G c (I)	16	0,3 - 16,0 ba r
	ATEX Ex II 2 D c	/	/
	ASME VIII Div .I	/	/
	Canadia n Reg. CRN	/	/

Nota: (I) Com Proteção

CAUDAL DE DESCARGA DAS VÁLVULAS DE SEGURANÇA

(ISO 4126-7 Ed.2013)

TIPO	Z7		
	ar	azoto (N2)	dióxido de carbono (CO2)
PS (bar)	Kg/h	Kg/h	Kg/h
1,0	52	51	63
2,0	85	83	101
3,0	119	117	143
4,0	150	147	180
5,0	180	177	217
6,0	211	208	253
7,0	242	238	290
8,0	272	268	327
9,0	303	298	363
10,0	333	328	400
16,0	486	478	583
20,0	-	-	-

TECLEN A

WWW.TECLENA.PT

Leiria - Sede

Zona Ind. do Vale Sepal
R. dos Camponeses, 390
2401-972 Leiria
Portugal
Telefone: +351 244 860 980
Fax: +351 244 812 832
Email: geral@teclena.pt
www.teclena.pt

Porto - Filial

Rua Veloso Salgado, 1024
4450-801 Leça da Palmeira
Portugal
Telefone: +351 22 999 69 60
Fax: +351 229 996 969

Aveiro - Filial

Zona Ind. Esgueira, Lt. 1
3800 Aveiro
Portugal
Telefone: +351 234 316 600
Fax: +351 234 310 505

Batalha - Filial

Zona Industrial da Batalha, Lt 19 / 20
Jardoeira - Batalha
2440-474 Batalha
Portugal
Telefone: +351 244 812 036
Fax: +351 244 812 189

Lisboa - Empresa Associada APLINDUSTRIA -

Aplicações Industriais, Lda. Rua Quinta das
Lamas
1675-190 Pontinha - Lisboa
Portugal
Telefone: +351 210 170 500
Fax: +351 210 170 519
www.aplindustria.pt

MULTIPLICADORES DE PRESSÃO