

## PCSFDV\_DN\_2\_C\_2 - Valvola di intercettazione a sfera a due vie - 3 pezzi

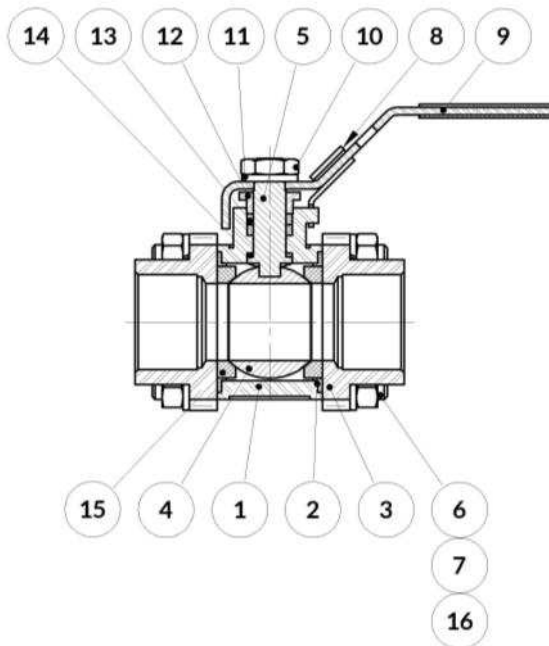
### PCSFDV\_DN\_2\_C\_2 - 2 way - 3 piece ball valve



Diametro nominale DN <sup>(1)</sup>	Nominal diameter DN <sup>(1)</sup>	DN8, DN10, DN15, DN20, DN25, DN32, DN40, DN50, DN65, DN80, DN100
Pressione nominale	Nominal pressure	69 bar
Temperatura fluido	Fluid temperature	-20 ÷ +200 °C
Conessioni corpo	Body ends	C=1 - FF - ISO 228 G C=2 - Saldare di tasca - Socket weld C=3 - Saldare di testa - Buttweld
Passaggio	Bore	Pieno - full

<sup>(1)</sup> Disponibilità variabile per tipologia di articolo (vedere schede dimensionali)

<sup>(1)</sup> Availability according to item type (see dimensional tables)



POS	QT	Descrizione Description	Materiale Material	KIT Ric. Spare KIT
1	1	Corpo valvola Valve body	CF8M	
2	2	Guarnizione corpo Body seal	PTFE	R
3	2	Flangia Flange	CF8M	
4	1	Sfera Ball	AISI 316	
5	1	Stelo Stem	AISI 316	
6	8	Dado Nut	A2/70	
7	8	Rondella Grower Spring washer	A2/70	
8	1	Piastrina blocca-maniglia Locking device	AISI304	
9	1	Maniglia Handle	AISI 304	
10	1	Dado Nut	A2/70	
11	1	Rondella Grower Spring washer	A2/70	
12	1	Ghiera Ring nut	AISI 316	
13	2	Guarnizione stelo Packing gland	PTFE	R
14	1	Pattino Sliding ring	PTFE	R
15	2	Guarnizione sfera Ball seal	PTFE	R
16	4	Tirante Tightening rod	A2/70	

R – Ricambi consigliati - Recommended spares

DATI DIMENSIONALI	DIMENSIONAL DATA
PCSFDV_DN_2_1_2 - CONNESSIONI FILETTATE FF GAS ISO228	PCSFDV_DN_2_1_2 - GAS ISO228 FEMALE THREAD ENDS

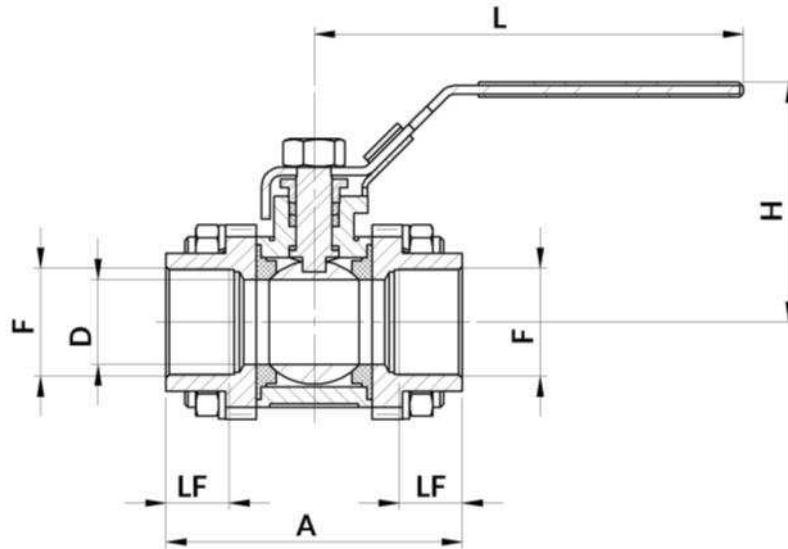


TABELLA DIMENSIONALE SERIE PCSFDV_DN_2_1_2 <sup>(1)</sup>							
PCSFDV_DN_2_1_2 SERIES DIMENSIONAL TABLE <sup>(1)</sup>							
DN		A±2	D	F	LF	H	L
(mm)	(inch)						
8	1/4"	70	10	1/4" - 19	12	50	85
10	3/8"	75	12	3/8" - 19	14	55	105
15	1/2"	70	15	1/2" - 14	15	55	105
20	3/4"	78	20	3/4" - 14	15	65	110
25	1"	88	25	1" - 11	18	70	125
32	1 1/4"	93	32	1 1/4" - 11	19	80	160
40	1 1/2"	105	38	1 1/2" - 11	19	80	160
50	2"	135	50	2" - 11	23	95	160
65	2 1/2"	185	65	2 1/2" - 11	30	130	235
80	3"	210	80	3" - 11	32	140	245
100	4"	260	100	4" - 11	35	175	280

<sup>(1)</sup>: I dati dimensionali riportati sono indicativi e possono essere variati dal fornitore senza obbligo di preavviso

<sup>(1)</sup>: Dimensional data are indicated only for reference and may be changed by supplier without notice

PCSFDV_DN_2_2_2 - CONNESSIONI A SALDARE DI TASCA	PCSFDV_DN_2_3_2 - CONNESSIONI A SALDARE DI TESTA
PCSFDV_DN_2_2_2 - SOCKET WELD ENDS	PCSFDV_DN_2_3_2 - BUTTWELD ENDS

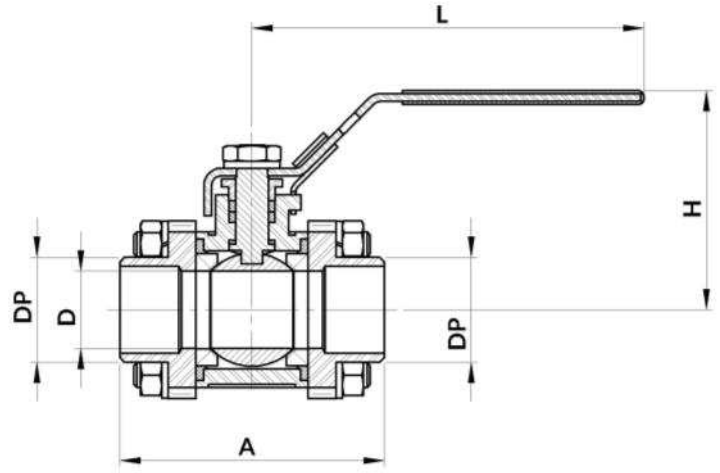
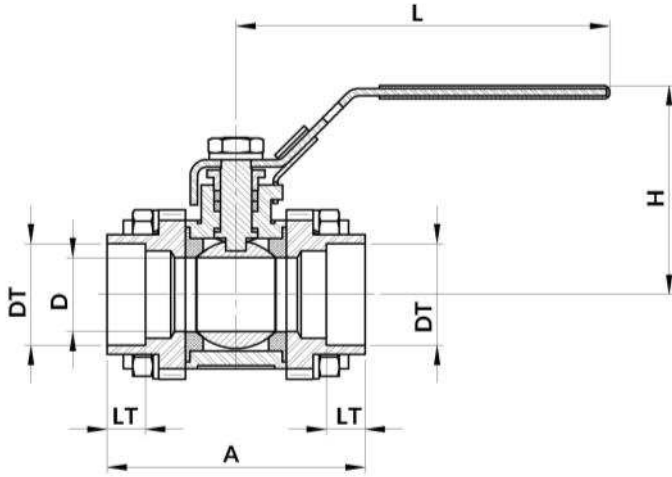


TABELLA DIMENSIONALE SERIE PCSFDV_DN_2_2_2 <sup>(1)</sup> PCSFDV_DN_2_2_2 SERIES DIMENSIONAL TABLE <sup>(1)</sup>							
DN		A±2	D	DT	LT	H	L
(mm)	(inch)						
8	1/4"	58	10	14.2	14	55	90
10	3/8"	70	12	17.8	10	55	85
15	1/2"	65	15	21.2	10	60	90
20	3/4"	79	20	27.2	13	65	110
25	1"	81	25	34	13	70	125
32	1 1/4"	110	32	42.5	13	90	140
40	1 1/2"	120	38	49	13	90	150
50	2"	130	50	61	16	100	160
65	2 1/2"	180	65	76.5	18	130	230
80	3"	200	80	89.5	24	140	230

TABELLA DIMENSIONALE SERIE PCSFDV_DN_2_3_2 <sup>(1)</sup> PCSFDV_DN_2_3_2 SERIES DIMENSIONAL TABLE <sup>(1)</sup>						
DN		A±2	D	DP	H	L
(mm)	(inch)					
8	1/4"	72	10	23	60	85
15	1/2"	72	15	23	65	100
20	3/4"	82	20	28	70	120
25	1"	92	25	33.5	75	125
32	1 1/4"	102	32	43	80	150
40	1 1/2"	102	38	49	85	150
50	2"	130	50	60.5	100	175
65	2 1/2"	165	65	78.5	135	250

<sup>(1)</sup>: I dati dimensionali riportati sono indicativi e possono essere variati dal fornitore senza obbligo di preavviso

<sup>(1)</sup>: Dimensional data are indicated only for reference and may be changed by supplier without notice

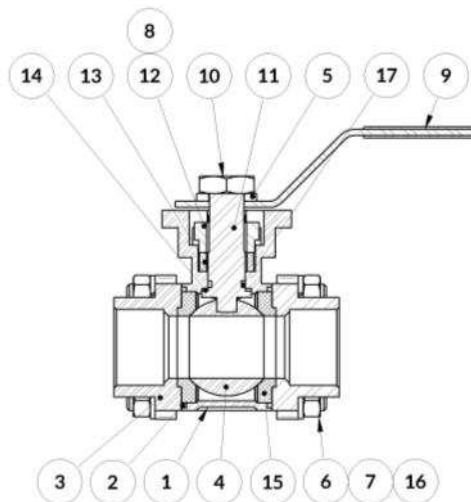
## PCSFDV\_DN\_2\_C\_4 - Valvola di intercettazione a sfera a due vie - 3 pezzi - ISO5211 mounting pad

### PCSFDV\_DN\_2\_C\_4 - ISO5211 mounting pad 2 way - 3 piece ball valve

Diametro nominale DN <sup>(1)</sup>	Nominal diameter DN <sup>(1)</sup>	DN8, DN10, DN15, DN20, DN25, DN32, DN40, DN50, DN65, DN80, DN100
Pressione nominale	Nominal pressure	69 bar
Temperatura fluido	Fluid temperature	-20 ÷ +200 °C
Conessioni corpo	Body ends	C=1 - FF - ISO 228 G C=1N - FF NPT C=2 - Saldare di tasca - Socket weld C=3 - Saldare di testa - Butt weld C=10 - Clamp ISO 2852 <sup>(2)</sup>
Passaggio	Bore	Pieno - full

#### PCSFDV\_DN\_2\_C\_4 - COMANDO A LEVA

#### PCSFDV\_DN\_2\_C\_4 - HANDLE



POS	QT	Descrizione Description	Materiale Material	KIT Ric. Spare KIT
1	1	Corpo valvola Valve body	CF8M	
2	2	Guarnizione corpo Body seal	PTFE	R
3	2	Flangia Flange	CF8M	
4	1	Sfera Ball	AISI 316	
5	1	Stelo Stem	AISI 316	
6	8	Dado Nut	A2/70	
7	8	Rondella Grower Spring washer	A2/70	
8	2	Vite TE Hex screw	A2/70	
9	1	Maniglia Handle	AISI 304	
10	1	Dado Nut	A2/70	
11	1	Rondella Grower Spring washer	A2/70	
12	1	Flangia premistoppa Packing flange	AISI 304	
13	2	Guarnizione stelo Packing gland	PTFE	R
14	1	Pattino Sliding ring	PTFE	R
15	2	Guarnizione sfera Ball seal	PTFE	R
16	4	Tirante Tightening rod	A2/70	
17	1	Guarnizione OR OR gasket	FPM (Viton)	R

<sup>(1)</sup> Disponibilità variabile per tipologia di articolo (vedere schede dimensionali)

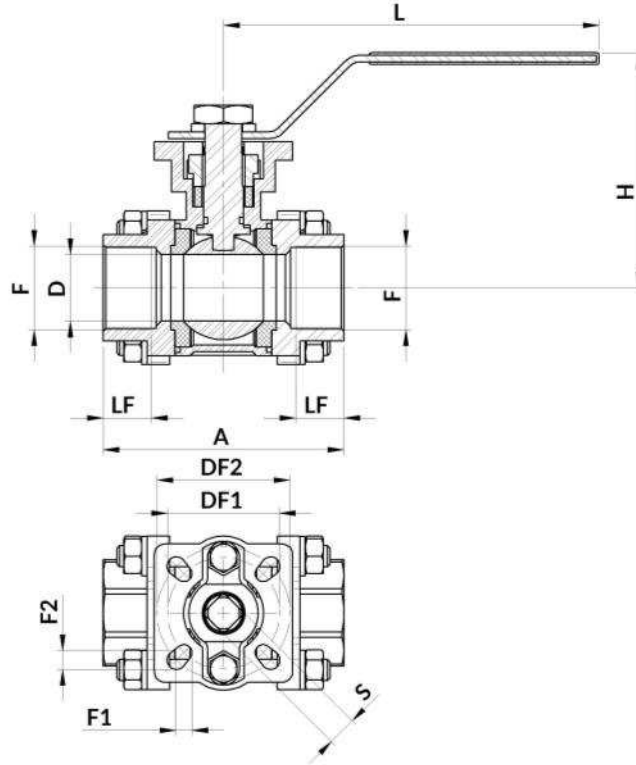
<sup>(1)</sup> Availability according to item type (see dimensional tables)

<sup>(2)</sup> Le valvole con terminali T/C sono nominate PCSFDVY

<sup>(2)</sup> T/C end valves are coded as PCSFDVY

R – Ricambi consigliati - Recommended spares

DATI DIMENSIONALI	DIMENSIONAL DATA
PCSFDV_DN_2_1/1N_4 - CONNESSIONI FILETTATE FF GAS ISO228 / NPT	PCSFDV_DN_2_1/1N_4 - GAS ISO228 / NPT FEMALE THREAD ENDS



**TABELLA DIMENSIONALE SERIE PCSFDV\_DN\_2\_1/1N\_4**  
**PCSFDV\_DN\_2\_1/1N\_4 SERIES DIMENSIONAL TABLE**

DN	(mm)	(inch)	A±2	D	F		LF		H	L	F1	DF1	F2	DF2	S
					BSPP	NPT	BSPP	NPT							
8		1/4"	67	12	1/4" - 19	1/4" - 18	14	13	70	120	6	36	6	42	9
10		3/8"	67	12	3/8" - 19	3/8" - 18	15	15	70	130	6	42	7	50	9
15		1/2"	67	15	1/2" - 14	1/2" - 14	15	16	70	130	6	42	7	50	9
20		3/4"	80	20	3/4" - 14	3/4" - 14	17	18	75	130	6	42	7	50	9
25		1"	90	25	1" - 11	1" - 11 1/2	17	18	90	130	6	42	7	50	11
32		1 1/4"	105	32	1 1/4" - 11	1 1/4" - 11 1/2	19	18	90	165	6	42	7	50	11
40		1 1/2"	120	38	1 1/2" - 11	1 1/2" - 11 1/2	23	26	105	190	7	50	9	70	14
50		2"	133	50	2" - 11	2" - 11 1/2	26	26	115	190	8	50	9	70	14
65		2 1/2"	183	64	2 1/2" - 11	2 1/2" - 8	35	32	130	290	9	70	11	102	17
80		3"	205	78	3" - 11	3" - 8	35	32	150	320	9	70	11	102	17
100		4"	210	100	4" - 11	4" - 8	40	35	185	320	9	70	11	102	17

(1): I dati dimensionali riportati sono indicativi e possono essere variati dal fornitore senza obbligo di preavviso

(1): Reported dimensions are only for reference and may be changed by the supplier without notice

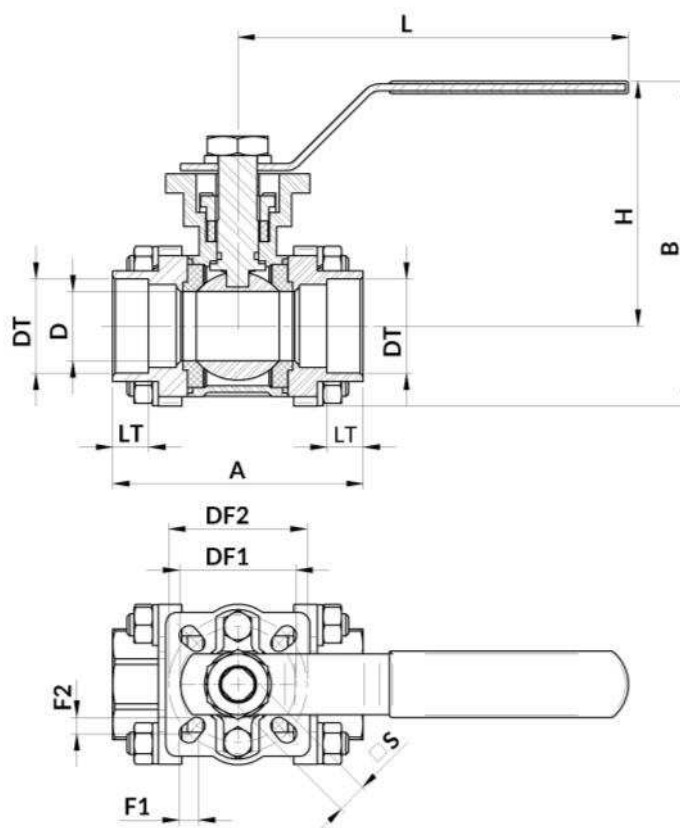


TABELLA DIMENSIONALE SERIE PCSFDV\_DN\_2\_2\_4  
PCSFDV\_DN\_2\_2\_4 SERIES DIMENSIONAL TABLE

DN		A±2	D	DT	LT	H	L	F1	DF1	F2	DF2	S
(mm)	(inch)											
8	1/4"	60	10	14.2	10	60	115	6	36	6	42	9
10	3/8"	67	12	17.8	10	70	130	6	42	7	50	9
15	1/2"	67	15	21.2	10	70	130	6	42	7	50	9
20	3/4"	80	20	27.2	12	75	130	6	42	7	50	9
25	1"	90	25	34	12	90	130	6	42	7	50	11
32	1 1/4"	105	32	42.5	12	90	165	6	42	7	50	11
40	1 1/2"	120	38	49	12	105	190	7	50	9	70	14
50	2"	133	50	61	16	115	190	8	50	9	70	14
65	2 1/2"	183	64	76.5	18	130	290	9	70	11	102	17
80	3"	205	78	89.5	23	150	320	9	70	11	102	17

(1): I dati dimensionali riportati sono indicativi e possono essere variati dal fornitore senza obbligo di preavviso

(1): Reported dimensions are only for reference and may be changed by the supplier without notice

PCSFDV_DN_2_3_4 - CONNESSIONI A SALDARE DI TESTA	PCSFVY_DN_2_10_4 - CONNESSIONI CLAMP ISO 2852
PCSFDV_DN_2_3_4 - BUTTWELD ENDS	PCSFVY_DN_2_10_4 - ISO2852 CLAMP ENDS

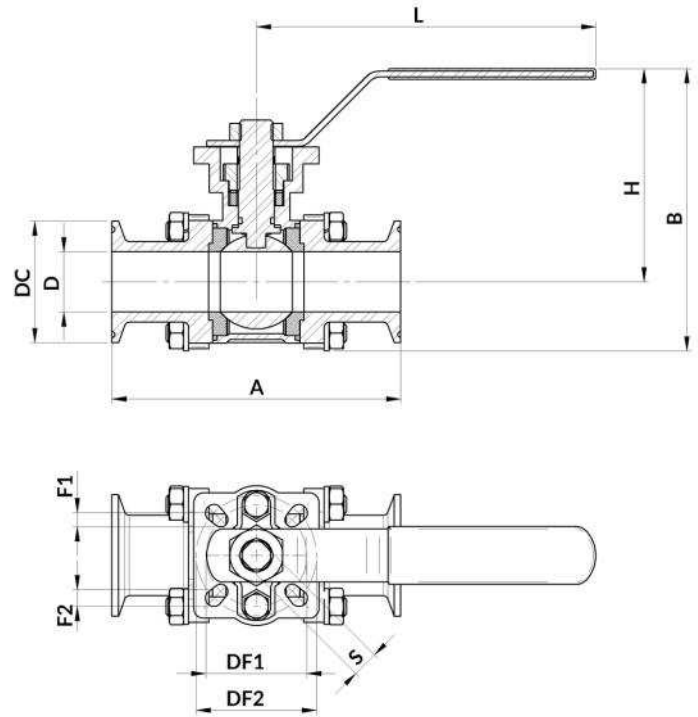
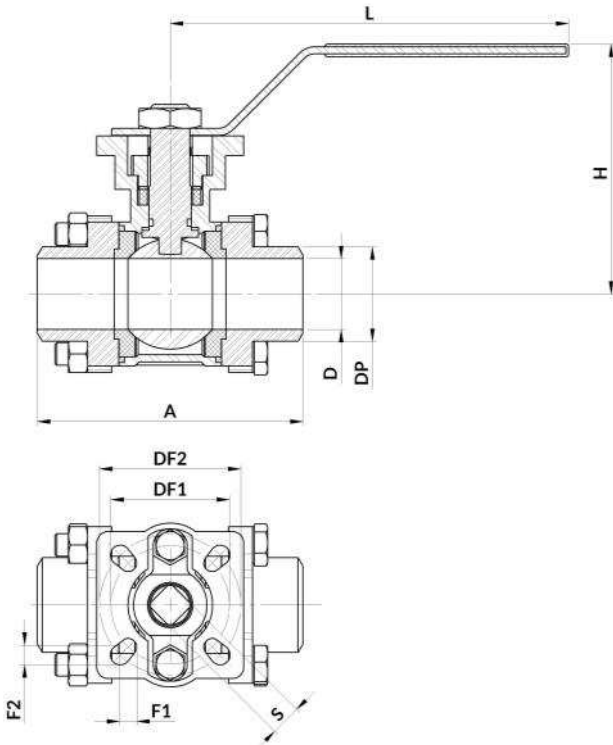


TABELLA DIMENSIONALE <sup>(1)</sup> DIMENSIONAL TABLE <sup>(1)</sup>							PCSFDV_DN_2_3_4					PCSFVY_DN_2_10_4			
DN	D	F1	DF1	F2	DF2	S	A±2	DP	H	L	DC	A±2	B	H	L
(mm) (inch)															
8 1/4"	10	6	36	6	42	9	65	14	60	115					
10 3/8"	12	6	42	7	50	9	65	17.5	70	130					
15 1/2"	15	6	42	7	50	9	70	23	70	130	50.5 <sup>(2)</sup>	70	100	70	120
20 3/4"	20	6	42	7	50	9	73	27.5	75	130	50.5	80	110	70	120
25 1"	25	6	42	7	50	11	95	34	90	130	50.5	90	120	80	150
32 1 1/4"	32	6	42	7	50	11	95	42.5	90	165	50.5	105	140	85	150
40 1 1/2"	38	7	50	9	70	14	110	48.5	105	190	64	120	150	95	180
50 2"	50	8	50	9	70	14	120	61	115	190	77.5	135	165	100	200

(1): I dati dimensionali riportati sono indicativi e possono essere variati dal fornitore senza obbligo di preavviso

(2): Dimensione non standard per connessioni T/C ISO 2852

(1): Reported dimensions are only for reference and may be changed by the supplier without notice

(2): Not standard dimension for ISO2852 T/C connection

**PCSFDV\_DN\_2\_C\_4\_DE - ATTUATORE PNEUMATICO D.E.**

**PCSFDV\_DN\_2\_C\_4\_DE - D.E. PN. ACTUATOR**

Altri attuatori DE disponibili:

- Bxxx;

Per dimensioni d'ingombro e accoppiamenti consigliati con attuatori pneumatici non standard, chiedere in fase d'offerta;

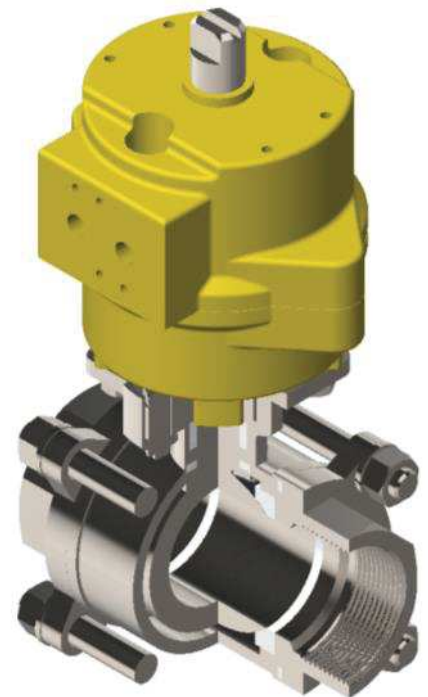
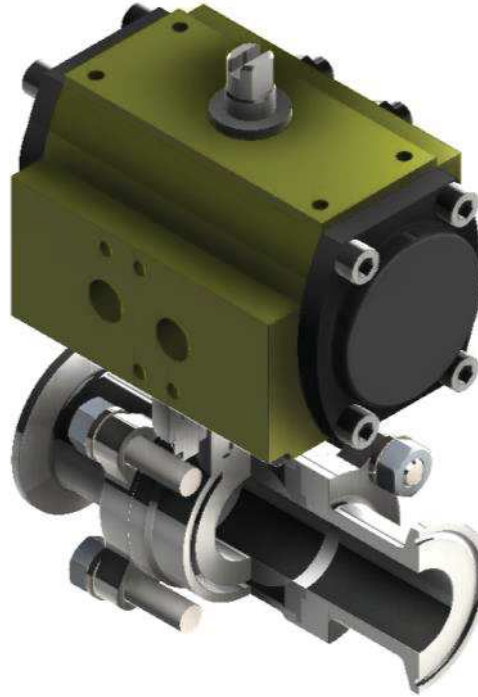
Per maggiori dettagli circa le caratteristiche prestazionali degli attuatori, consultare la sezione dedicata.

Other DE actuators available:

- Bxxx;

For overall dimensions and recommended couplings with non-standard pneumatic actuators, ask at the offer stage;

For more details about the performance characteristics of the actuators, see the dedicated section.



**PCSFDV\_DN\_2\_C\_4\_SE - Attuatore pneumatico S.E.**  
**PCSFDV\_DN\_2\_C\_4\_SE - Spring return pneumatic actuator**

**PCSFDV\_DN\_2\_C\_4\_EL - Attuatore rotativo elettrico**  
**PCSFDV\_DN\_2\_C\_4\_EL - Rotating electric actuator**

