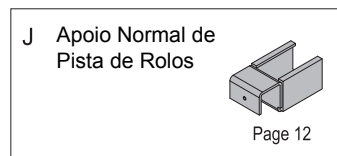
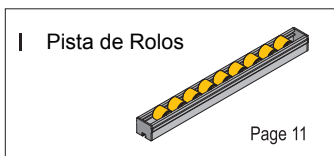
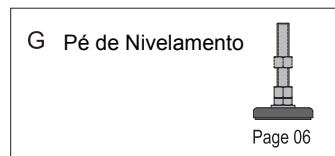
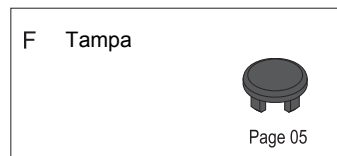
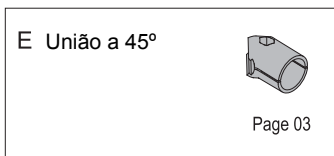
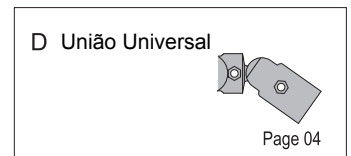
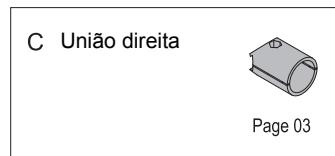
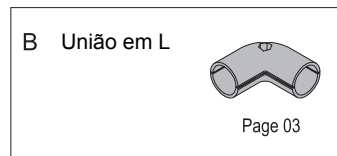
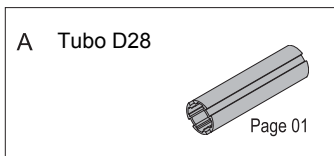
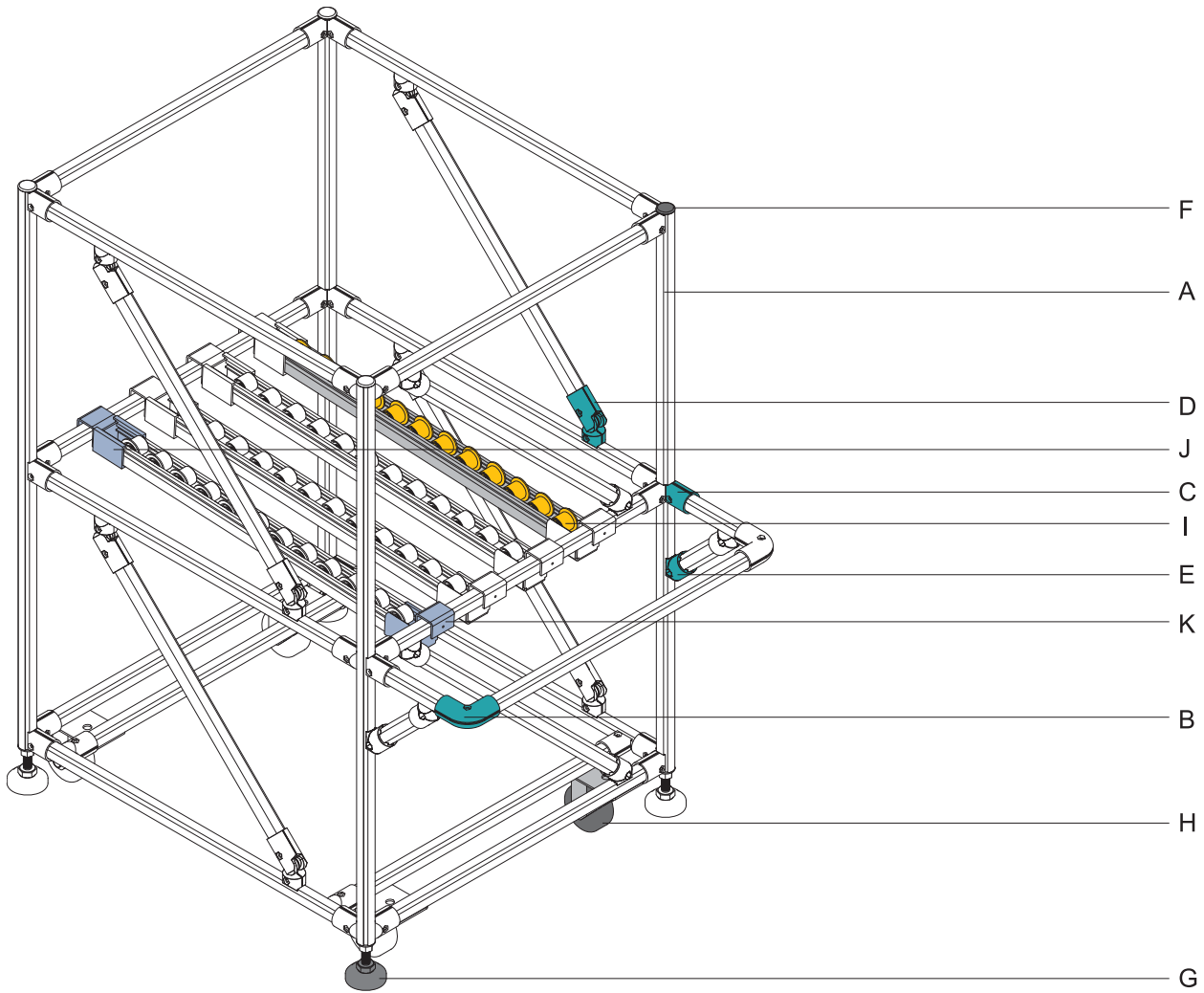


TECLEN A

WWW.TECLENA.PT



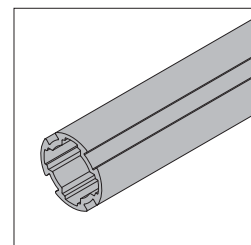
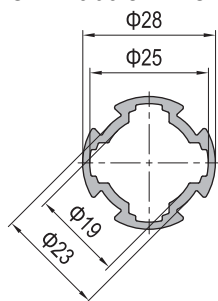
ESTRUTURAS TUBULARES



Perfil Tubular

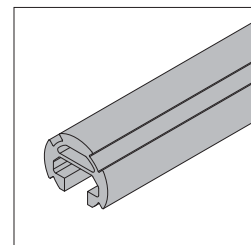
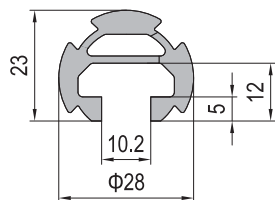
Perfil de alumínio em liga de alumínio anodizado.
Cumprimento máximo por peça: 5800 mm

Perfil Tubular D28



Descrição	Momento de Inércia Ix(cm4)	Momento de Inércia Iy(cm4)	Momento resistente Wx(cm3)	Momento resistente Wy(cm3)	Massa(kg/m)	Código
Perfil Tubular D28	1.6	1.6	1.03	1.03	0.48	TFS-D28-1

Perfil Tubular D28 - ranhura de 10mm

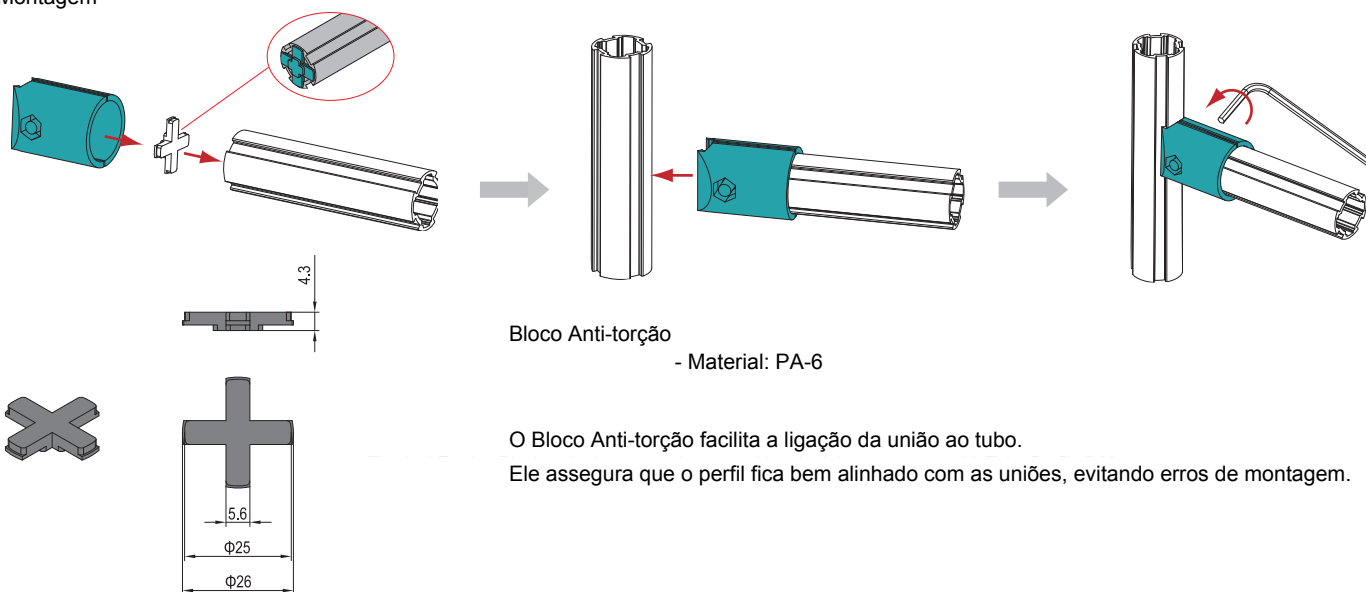


Descrição	Momento de Inércia Ix(cm4)	Momento de Inércia Iy(cm4)	Momento resistente Wx(cm3)	Momento resistente Wy(cm3)	Massa(kg/m)	Código
Perfil Tubular D28 ranhura de 10mm	1.1	1.9	0.8	1.3	0.68	TFS-D28-1-10

Deformação dos Perfis Tubulares

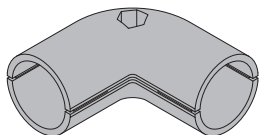
	$fm(mm) = \frac{P \cdot L^3}{E \cdot I \cdot 3 \cdot 10^4}$
	$fm(mm) = \frac{P \cdot L^3}{E \cdot I \cdot 192 \cdot 10^4}$
	$fm(mm) = \frac{P \cdot L^3}{E \cdot I \cdot 48 \cdot 10^4}$
<p>I - Momentos de inércia (cm⁴); L - Comprimento (mm); E - Módulo de elasticidade (70000 N/mm²); P - Carga (N); fm - Flecha (mm)</p>	

Montagem



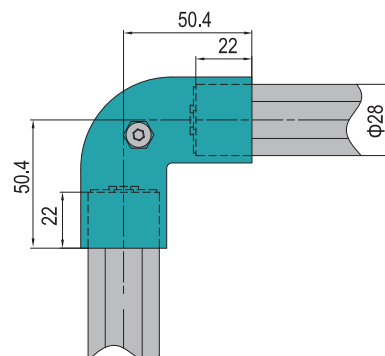
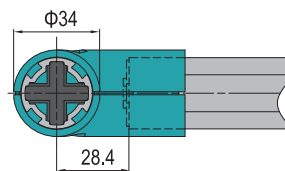
Uniões

União em L



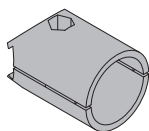
Kit de montagem

DA	
	M6x25 zincado
	M6 zincado
	M6 zincado



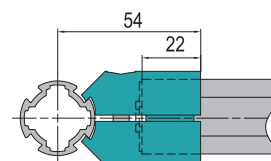
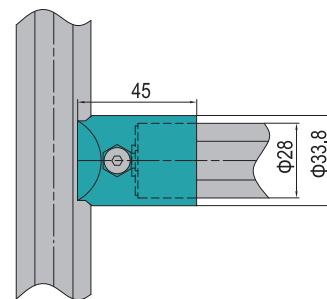
Descrição	Material	Kit de Montagem	Blocos Anti-Torção	Peso (g)	Código
União em L	Liga de zinco	1xDA	2x	298	TFS-D28-2-01-01A
	Liga de alumínio	1xDA	2x	117	TFS-D28-2-01-01B

União em I



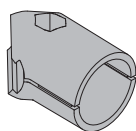
Kit de montagem

DA	
	M6x25 zincado
	M6 zincado
	M6 zincado



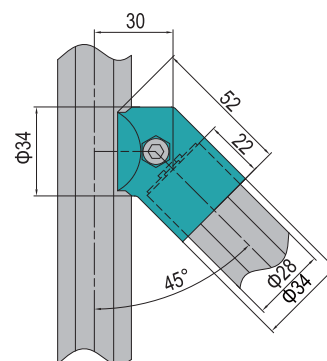
Descrição	Material	Kit de Montagem	Blocos Anti-Torção	Peso (g)	Código
União em I	Liga de zinco	1xDA	1x	130	TFS-D28-2-01-02A
	Liga de alumínio	1xDA	1x	55	TFS-D28-2-01-02B

União a 45°



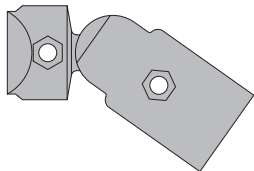
Kit de montagem

DA	
	M6x25 zincado
	M6 zincado
	M6 zincado



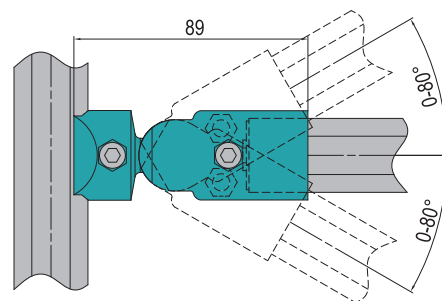
Descrição	Material	Kit de Montagem	Blocos Anti-Torção	Peso (g)	Código
União a 45°	Liga de zinco	1xDA	1x	140	TFS-D28-2-01-03A
	Liga de alumínio	1xDA	1x	57	TFS-D28-2-01-03B

União Universal

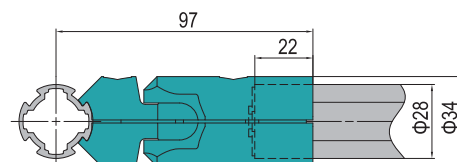


Kit de montagem

DA	
	M6x25 zincado
	M6: zincado
	M6 zincado

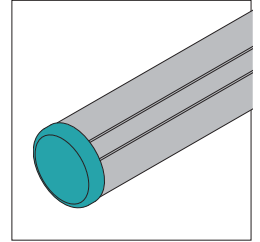
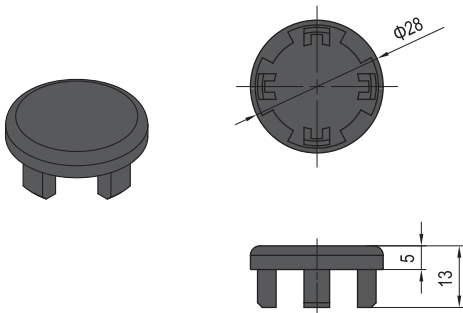


Descrição	Material	Kit de Montagem	Blocos Anti-Torção	Peso (g)	Código
União Universal	Liga de zinco	2xDA	1x	322	TFS-D28-2-01-04A
	Liga de alumínio	2xDA	1x	132	TFS-D28-2-01-04B



Tampa

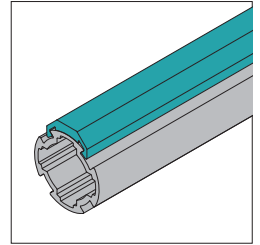
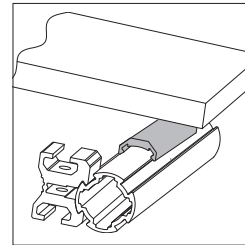
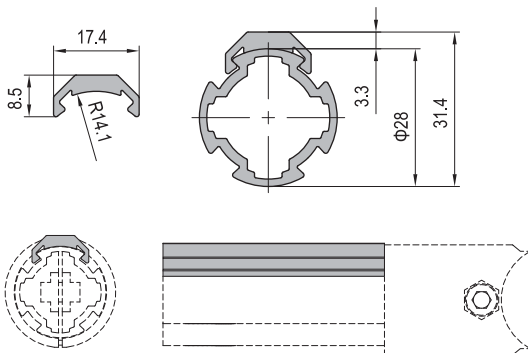
- Material: ABS



Descrição	Peso (g)	Código
Tampa	2.6	TFS-D28-4-01

Banda Deslizante

- Material/cor: PVC/cinzentó

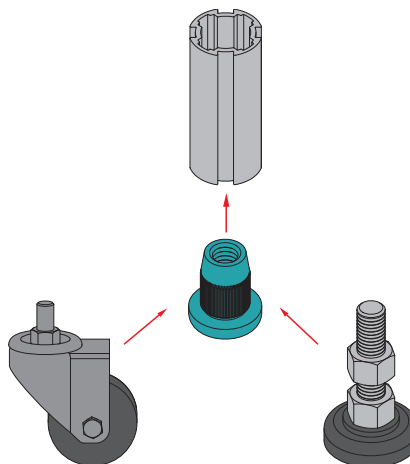
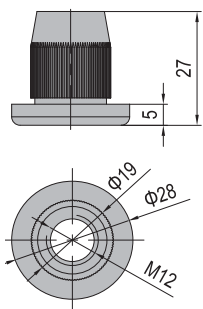


Descrição	Comprimento Máximo	Peso (g/m)	Código
Banda Deslizante	2000 mm	83	TFS-D28-4-02

Elementos de Apoio

- Inserção Roscada
- Material: aço zincado

As inserções roscadas facilitam a montagem de pés ou rodas em qualquer estrutura.

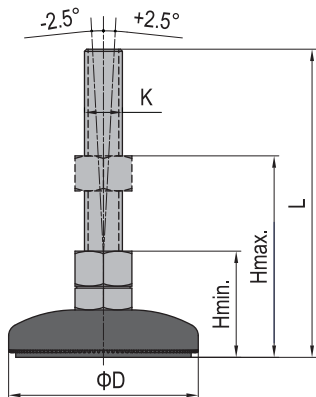


Descrição	Peso (g)	Código
Inserção Roscada	47.6	TFS-D28-5-01-01

Pés de Nivelamento

- Material/cor: - base em PA6 preto + borracha preta
- haste roscada em aço zincado

Para apoiar a estrutura quando for necessário o ajuste em altura por desnivelamento do solo. Este apoio permite uma ligeira articulação de +/- 2,50 graus.



Descrição	D (mm)	KxL (mm)	H min. (mm)	H máx. (mm)	Carga Estática máx. (N)	Peso (g)	Código
Pé de Nivelamento	59	M12x90	45	70	10000	152	5.21.60.12.90
	79	M12x90	45	70	10000	188	5.21.80.12.90
	79	M12x130	45	100	10000	218	5.21.80.12.130
	99	M12x130	45	100	10000	326	5.21.100.12.130

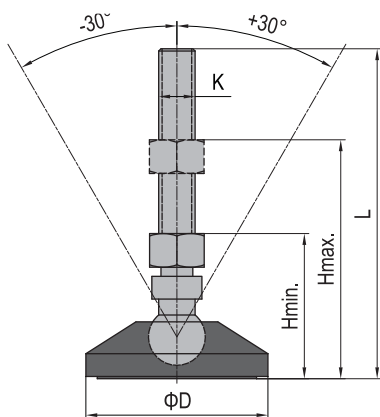
Pés de Nivelamento Articulado

- Material/cor: - base em PA6/preto + borracha/preta
- haste rosçada em aço zincado

Para apoiar a estrutura onde o solo é muito irregular e são necessários ajustes em altura.

Este apoio articula 30° em qualquer direção.

É normalmente utilizado em estruturas que se deslocam regularmente para outros locais

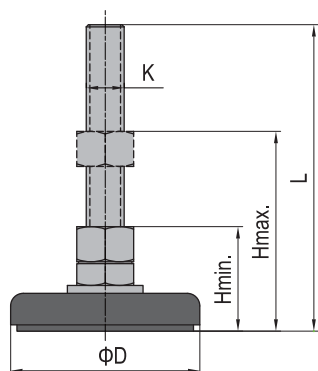


Descrição	D (mm)	KxL (mm)	H min. (mm)	H máx. (mm)	Carga Estática máx. (N)	Peso (g)	Código
Pé articulado	59	M12x90	45	70	10000	162	5.22.60.12.90
	79	M12x90	45	70	10000	198	5.22.80.12.90
	79	M12x130	45	100	10000	228	5.22.80.12.130
	99	M12x130	45	100	10000	336	5.22.100.12.130

Pés de Nivelamento Fixo

- Material/cor: - base em PA6/preto + borracha/preta
- haste rosçada em aço zincado

Os pés de nivelamento fixo não permitem qualquer mobilidade entre a haste e base.



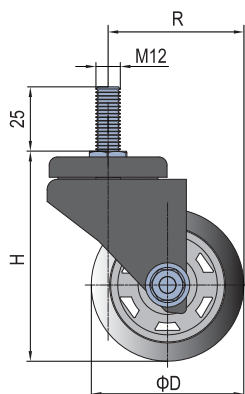
Descrição	D (mm)	KxL (mm)	H min. (mm)	H máx. (mm)	Carga Estática máx. (N)	Peso (g)	Código
Pé fixo	40	M12x70	35	50	8000	124	5.23.40.12.70
	60	M12x70	35	50	8000	181	5.23.60.12.70
	80	M12x70	35	50	8000	220	5.23.80.12.70
	80	M12x70	25	80	8000	240	5.23.80.12.110

Rodas

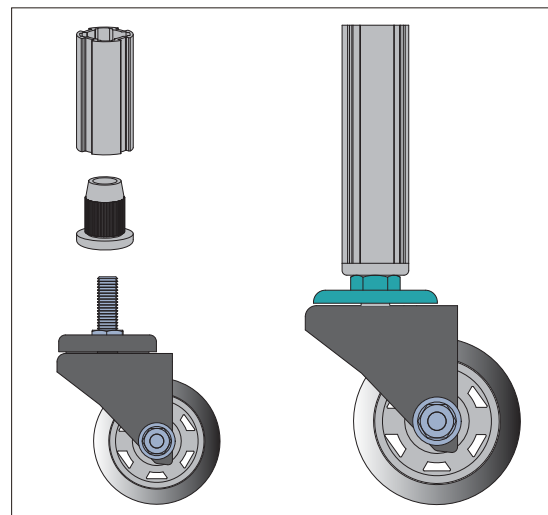
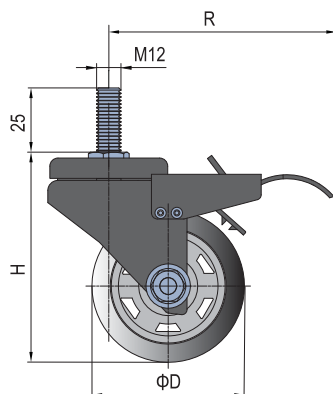
- Material/cor: - base em chapa de aço pintada/preto
- roda em poliuretano

As rodas são montadas na estrutura roscando-as em inserções previamente aplicadas nos tubos.

Rodas universais

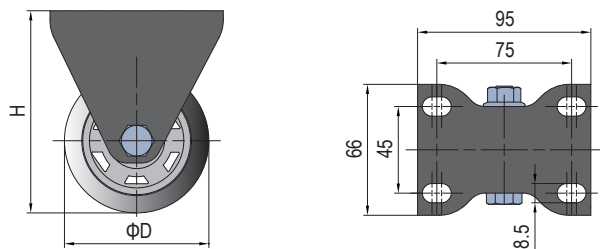


Rodas com travão

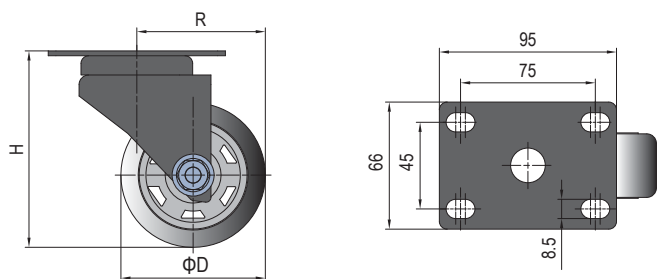


Descrição	D (mm)	R (mm)	H min. (mm)	Carga (N)	Peso (g)	Código
Rodas universais	63	63	92	800	550	5.41.63.M12
	75	73	107	1050	670	5.41.75.M12
Rodas com travão	63	103	92	800	650	5.41.63.M12B
	75	103	107	1050	770	5.41.75.M12B

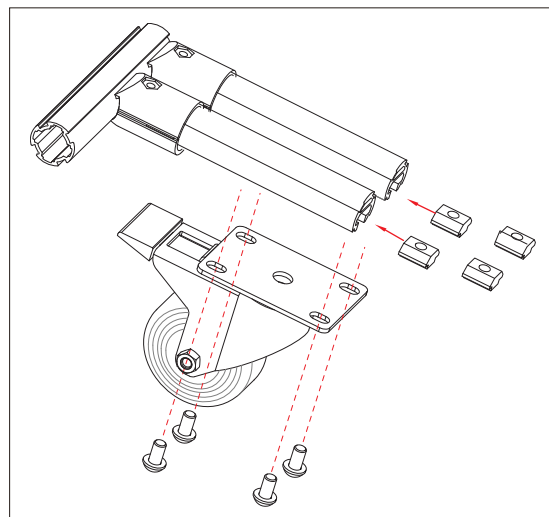
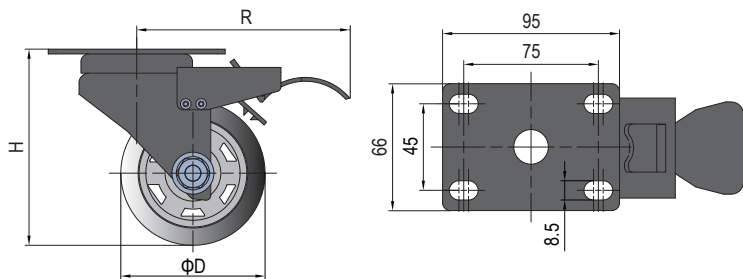
Rodas Fixas com base para montagem



Rodas Universais com base para montagem



Rodas Universais com travão e base para montagem

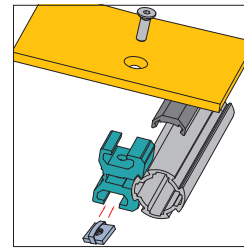
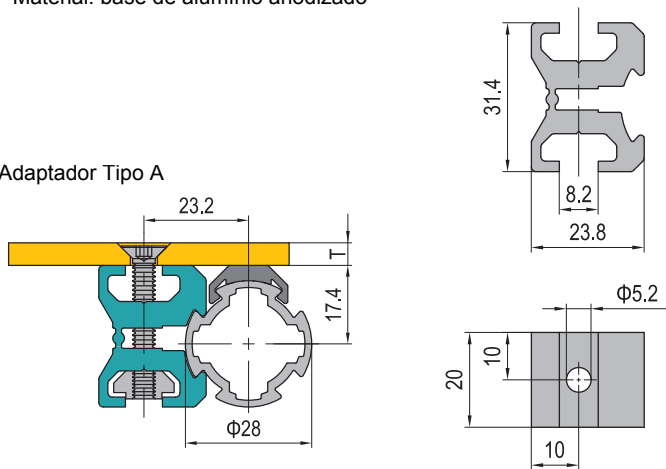


Descrição	D (mm)	R (mm)	H min. (mm)	Carga (N)	Peso (g)	Código
Rodas fixas com base para montagem	63		92	800	370	5.41.63F
	75		107	1050	490	5.41.75F
Rodas universais com base para montagem	63	63	92	800	570	5.41.63U
	75	73	107	1050	690	5.41.75U
Rodas universais com travão e base para montagem	63	103	92	800	670	5.41.63B
	75	103	107	1050	790	5.41.75B

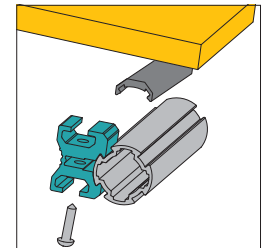
Acessórios para Fixação de Painéis

- Material: base de alumínio anodizado

Adaptador Tipo A

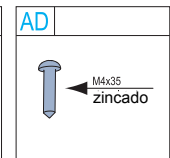
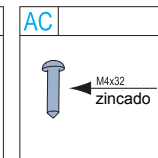
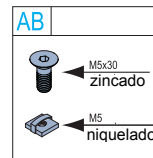


5mm ≤ T ≤ 12mm



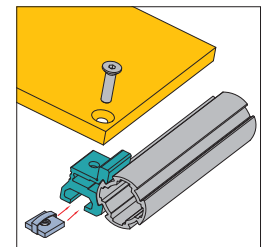
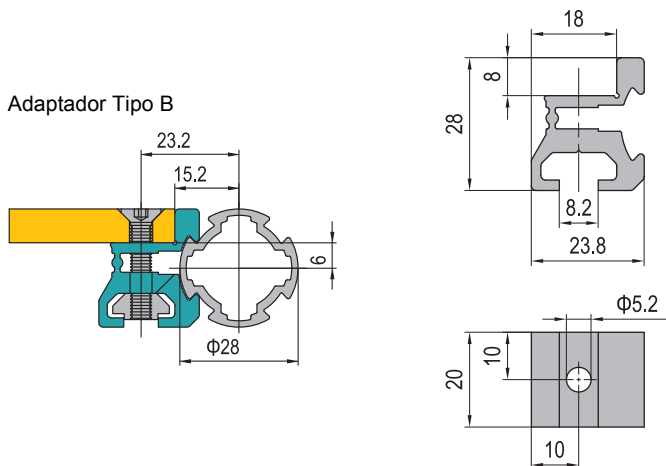
T ≥ 12mm

Kit de montagem

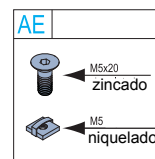


Descrição	Espessura do Painel	Material do Painel	Kit de Montagem	Peso (g)	Código
Adaptador Tipo A	5mm ≤ T ≤ 12mm	Metal, madeira ou vidro	1xAB	20	TSF-D28-6-01-01A
	T = 12mm	Contraplacado	1xAC	20	TSF-D28-6-01-01B
	T ≥ 12mm		1xAD	20	TSF-D28-6-01-01C

Adaptador Tipo B



Kit de montagem



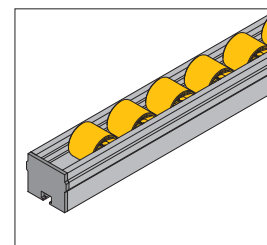
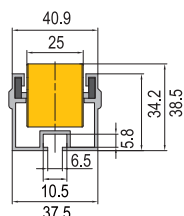
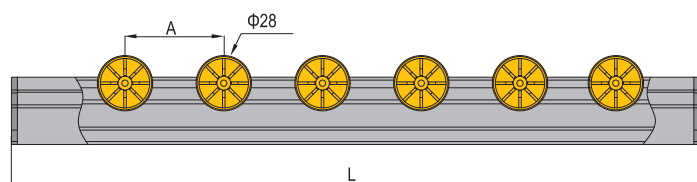
Descrição	Espessura do Painel	Material do Painel	Kit de Montagem	Peso (g)	Código
Adaptador Tipo B	T = 8mm	Contraplacado	1xAE	14	TSF-D28-6-01-02

Outros Acessórios

- Material/cor: rodas em ABS/amarelo

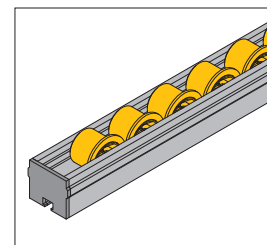
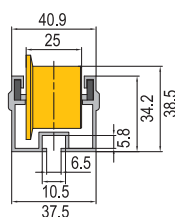
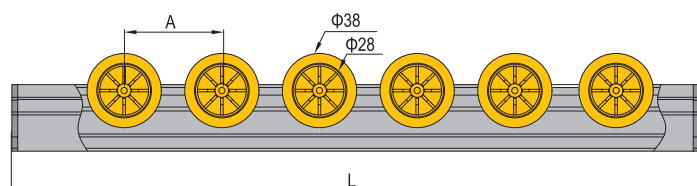
Rolos transportadores com eixos em aço para maior durabilidade.

Pista de Rolos



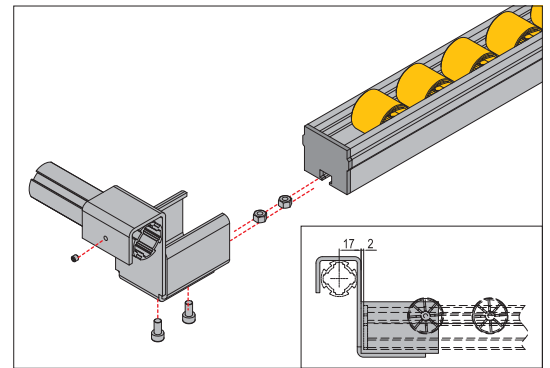
Descrição	A (mm)	Capacidade dos rolamentos	Código
Pista de Rolos	30	12.5	TSF-D28-8-01-01A
	45	12.5	TSF-D28-8-01-01B
	60	12.5	TSF-D28-8-01-01C

Pista de Rolos com Batente

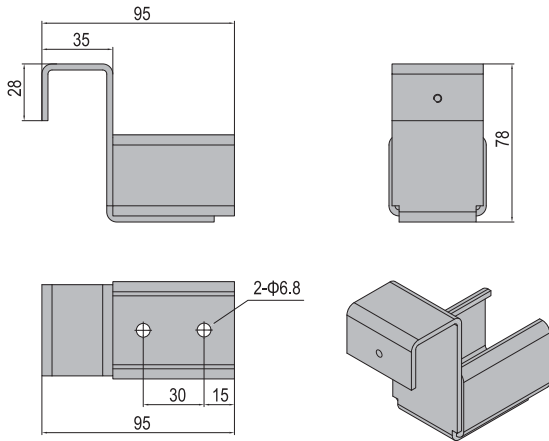


Descrição	A (mm)	Capacidade dos rolamentos	Código
Pista de Rolos com Batente	45	12.5	TSF-D28-8-01-02A
	60	12.5	TSF-D28-8-01-02B
	75	12.5	TSF-D28-8-01-02C

Apoio alto da Pista de Rolos - Material: aço zincado



Acessório para apoio das Pistas de Rolos no tubo

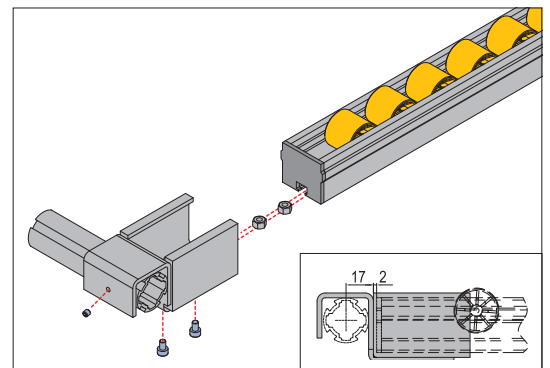
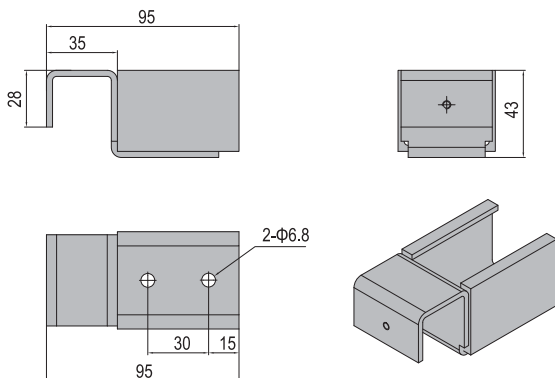


Descrição	Kit de Montagem	Peso (g)	Código
Apoio alto da Pista de Rolos	1xAE+1xAI	351	TSF-D28-8-02-01

Kit de montagem

AE		AI	
	M6x12 zincado		M4 aço inox
	M6 zincado		

Apoio normal da Pista de Rolos



Descrição	Kit de Montagem	Peso (g)	Código
Apoio normal da Pista de Rolos	1xAE+1xAIZ	342.5	TSF-D28-8-02-02

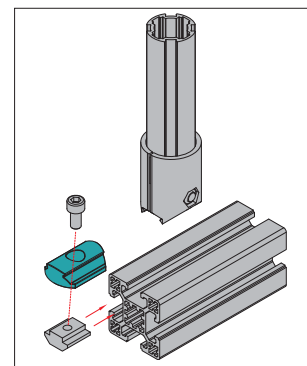
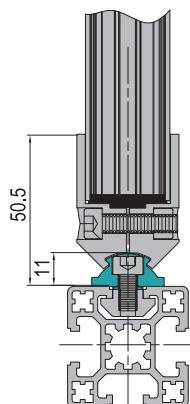
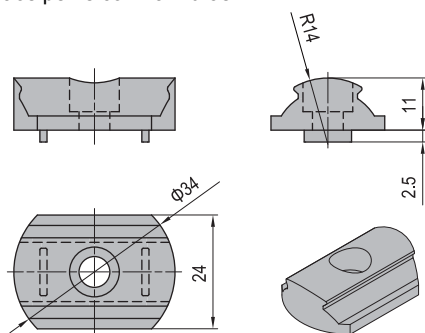
Kit de montagem

AE		AI	
	M6x12 zincado		M4 aço inox
	M6 zincado		

Adaptador Tubo/Perfil





- Material: liga de alumínio

Este Adaptador é usado para ligar os elementos tubulares aos perfis com ranhuras.



Kit de montagem

Descrição	Kit de Montagem	Peso (g)	Código
Adaptador Tubo/Perfil	1xCO	36	TSF-D28-2-02-01A
	1xCP	36	TSF-D28-2-02-01B

CO	CP
 M6x12 zincado	 M6x12 zincado
 M6 niquelado	 M6 T niquelado