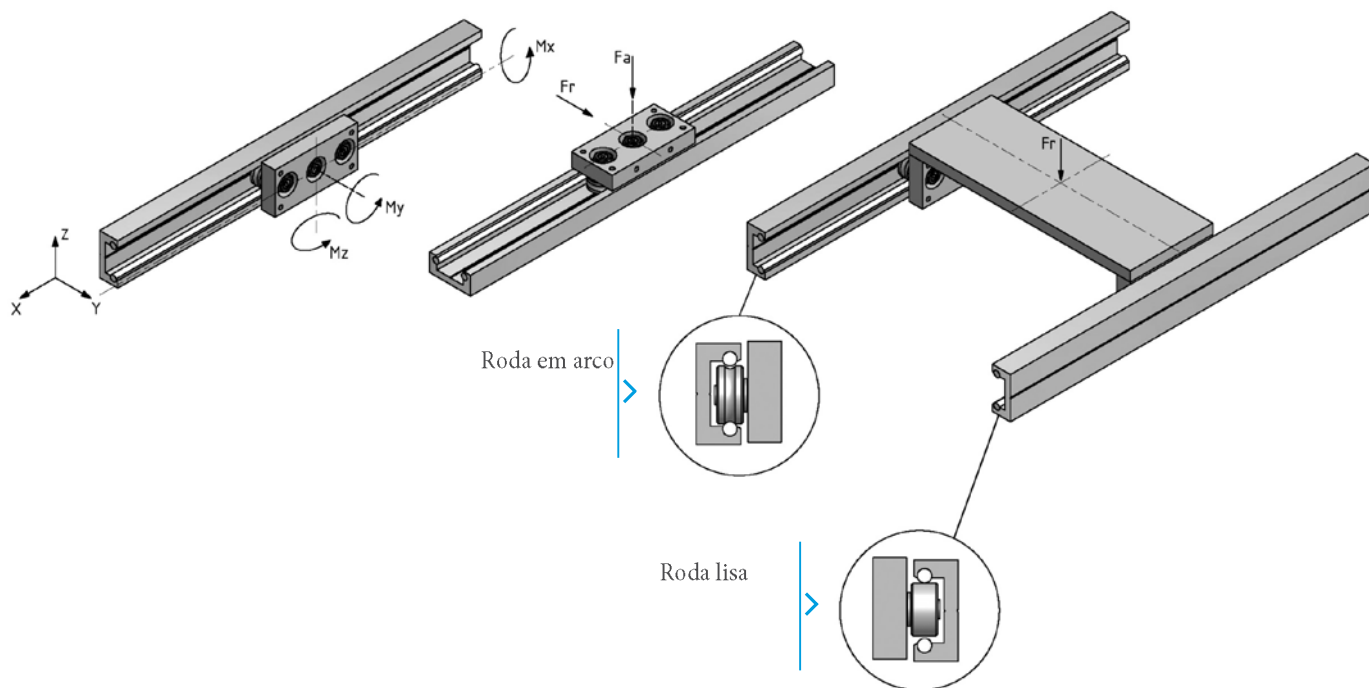
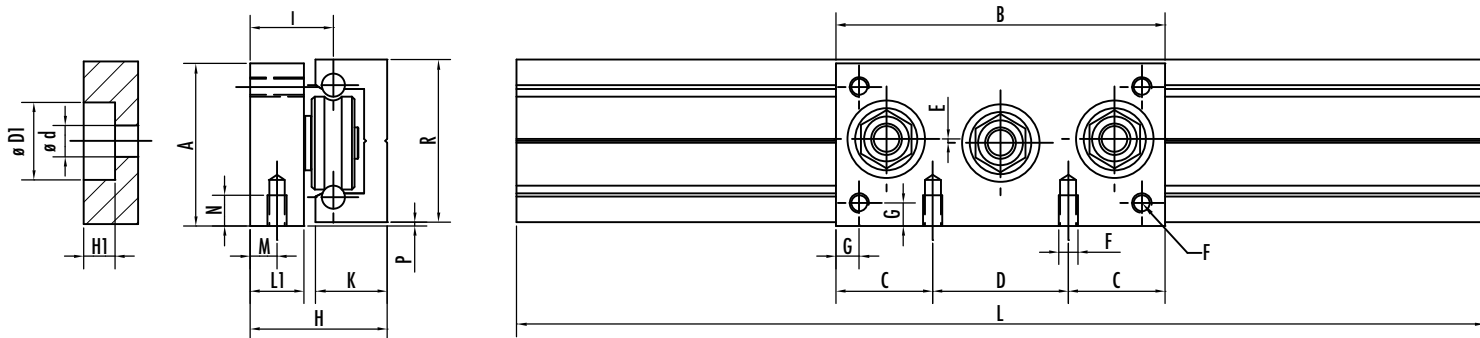


# SISTEMA CI



Modelo	A	B	C	D	D1	dH10	E	F	G	H	H1	I	K	L1	M	N	P	R	L max
CI 32-17	32	65	20,5	24	16	5	0,5	M4	4	28,5	6	18	15,5	11	5,5	6	0,5	32	6000
CI 42-24	42	85	25	35	20	8	1	M5	6	35,5	8	21,5	18,5	14	7	8	1	42	6000
CI 65-35	65	115	27,5	60	26	10	1,2	M6	10	57,5	14	34	32	24	14	10	1,2	65	6000

Modelo	Guia	Componentes			Carga (N)				
		Carro Peso (g)	Rodas	Mx (Nm)	My (Nm)	Mz (Nm)	Fa (N)	Fr (N)*	
CI 32-17	CI 32	MI 32	88	C5/17 - E5/17	3,5	10	5,8	320	1020
CI 42-24	CI 42	MI 42	227	C8/24 - E8/24	7,6	26	15	510	1740
CI 65-35	CI 65	MI 65	745	C10/35 - E10/35	26	78	45	1200	4000

\*A carga radial deve ser só aplicada às rodas concêntricas (Rodas C\*/\*\*) As rodas excêntricas (Rodas E\*/\*\*) servem apenas para ajustar a folga pretendida.