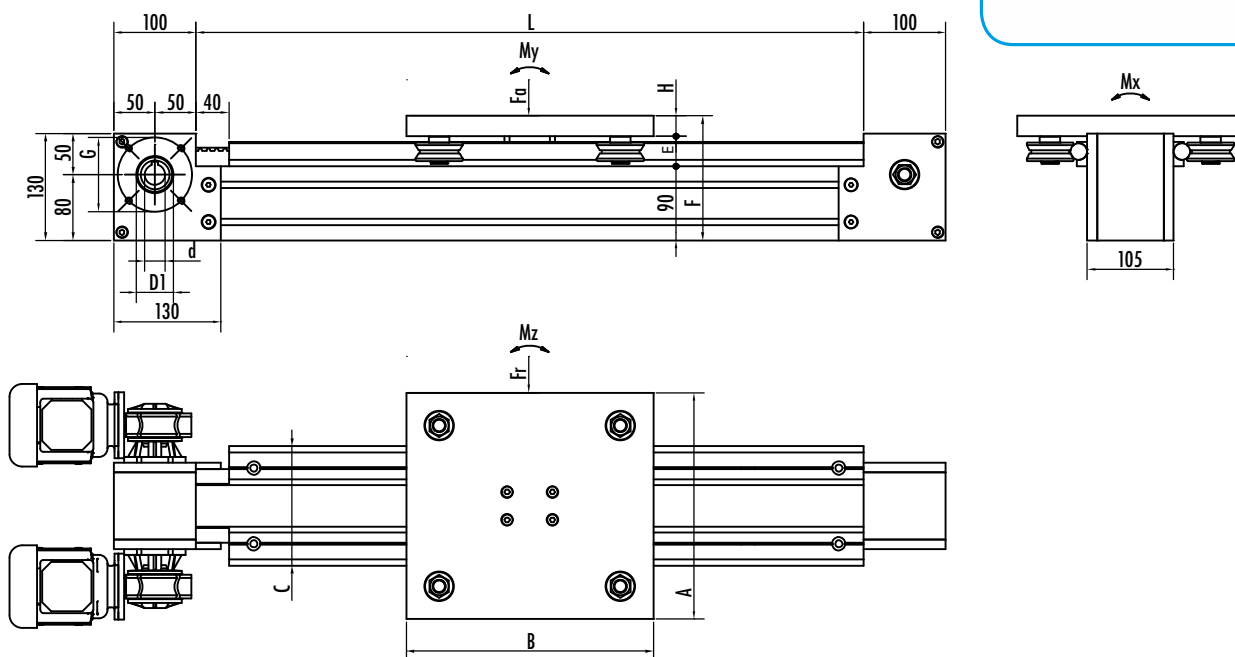


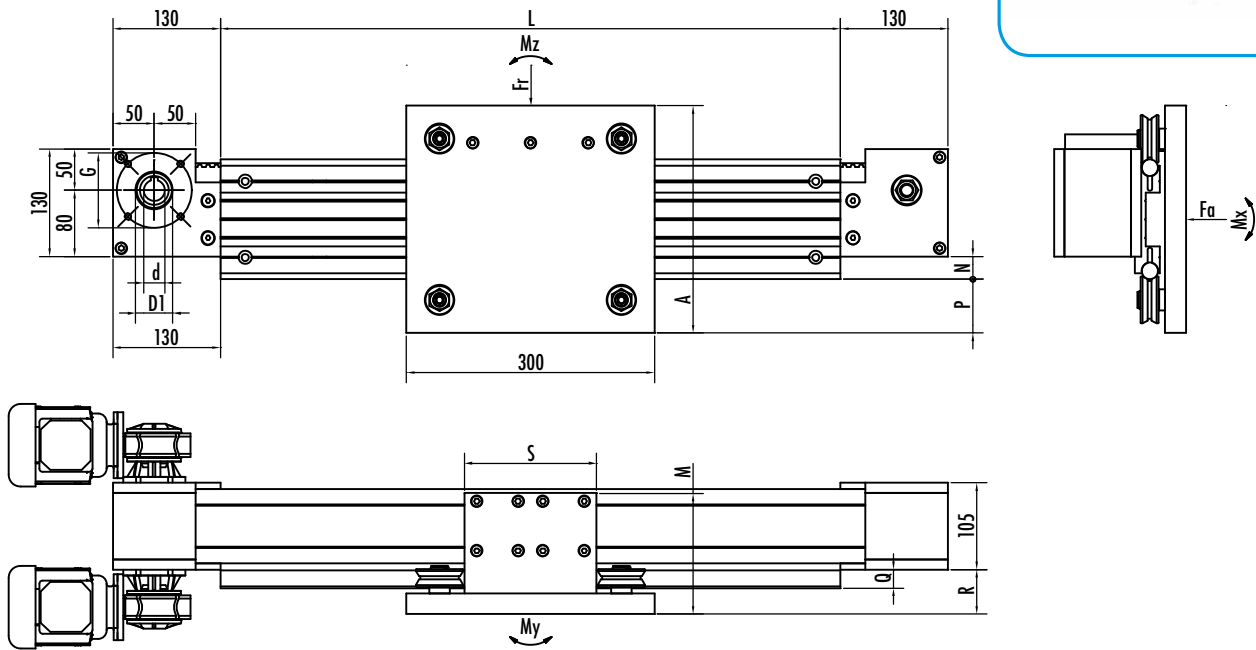
GUIAMENTOS MOTORIZADOS AG...M



Modelo	A	B	C	D1	E	H	F	d_{H7}	G
AG416M									
AG416RM	275	300	145	44	36,5	25	151,5	$\varnothing 25$	4 M8 x $\varnothing 90$
AG420M									

Modelo	CORREIA			CARRO					Deslocamento do carro em mm/ rotação
	Modelo	Tensão Admissível	Carga de Rotura	Fa (N)	Fr (N)	Mx (Nm)	My (Nm)	Mz (Nm)	
AG416M				6400	7000	454,4	704	770	200 mm
AG416RM	AT10/50	8050 N	27400 N	17200	8600	1221,2	1892	946	
AG420M				20000	15700	1420	2200	1727	

GUIAMENTOS MOTORIZADOS MONTAGEM LATERAL AG...M LAT



Modelo	A	B	D1	M	N	P	Q	R	S	d_{H7}	G
AG416M LAT											
AG416RM LAT	275	300	44	146	27,5	65	22,5	54	160	$\varnothing 25$	4 M8 x $\varnothing 90$
AG420M LAT											

Modelo	CORREIA			CARRO					Deslocamento do carro em mm/rotação
	Modelo	Tensão Admissível	Carga de Rotura	Fa (N)	Fr (N)	Mx (Nm)	My (Nm)	Mz (Nm)	
AG416M LAT				6400	7000	454,4	704	770	200 mm
AG416RM LAT	AT10/50	8050 N	27400 N	17200	8600	1221,2	1892	946	
AG420M LAT				20000	15700	1420	2200	1727	